

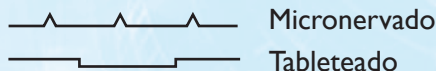


### DESCRIPCIÓN

Panel metálico para muros y plafón/cielo raso de cámaras y almacenes frigoríficos, tipo sandwich, inyectado en línea continua con poliuretano (PUR) expandido de alta densidad (40 Kg/m<sup>3</sup>), cara externa en lamina de acero galvanizada prepintada y cara interna en plástico reforzado con fibra de vidrio (FRP).

### CARACTERÍSTICAS

- Elevada resistencia mecánica con posibilidad construcción autoportante.
- Óptimo aislamiento térmico y acústico.
- Alta resistencia al impacto y a la humedad.
- Resistencia a los productos químicos y manchas.
- Resistencia al moho y el crecimiento bacteriano.
- Acabado sanitario.
- Ligero.
- Diferentes dibujos cara externa:



### USOS

- Su facilidad de limpieza y acabado le permite ser utilizado en lugares que requieren alto grado de asepsia como:

#### SECTOR SALUD

- Hospitales
- Laboratorios
- Consultorios

#### SECTOR COMERCIAL

- Supermercados
- Cocinas
- Restaurantes

#### SECTOR INDUSTRIAL

- Plantas Químicas
- Procesadoras de alimentos

#### USO RESIDENCIAL

- Baños
- Cocinas
- Lavanderías

- Elemento aislante, modular y autoportante para la construcción de camas de conservación y congelación, así como almacenes frigoríficos.

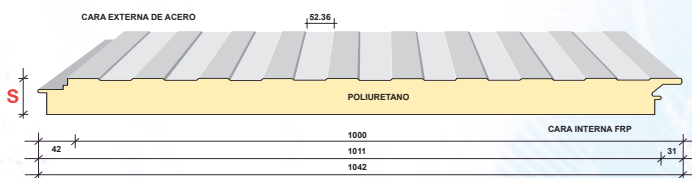


## ESPECIFICACIONES

- Longitud mínima de 1,80 metros y máxima de 7,0 metros.
- Ancho útil de 1 metro.
- Cargas admisibles según tablas.

## VENTAJAS

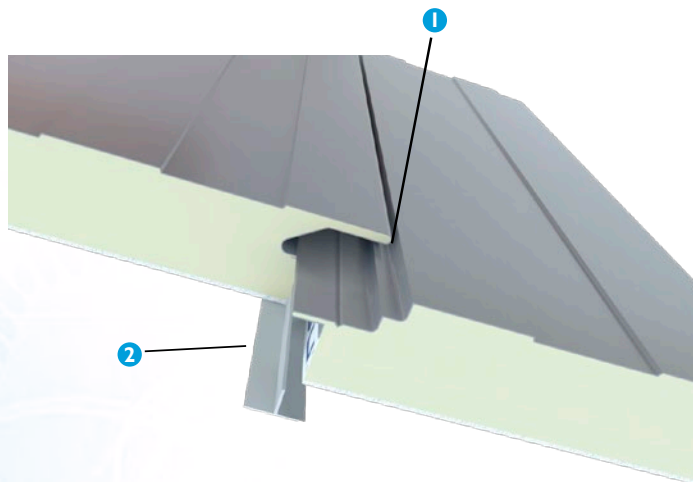
- Gran flexibilidad para reubicación o ampliación de cámaras.
- Facilidad de montaje y rapidez de instalación.
- Compatible con diferentes sistemas de acabados.
- Por ser modular, permite realizar ampliaciones con gran facilidad.
- Cumple con altos estándares de asepsia.
- Requiere poco mantenimiento.
- Se vende el sistema completo que incluye panel, accesorios de remate y fijación.



## FIJACIÓN

Es de tipo “oculta”, esto es debido a la conformación particular de las partes terminales del panel, que uniéndose, se crea un vano idóneo para alojar la cabeza del tornillo.

- 1 Sello butílico.
- 2 Perfil T 30/17.



## ACERO / FRP

S	K			R			Peso panel kg/m <sup>2</sup>	W					W					
	Pulg.	Kcal/m <sup>2</sup> ·h·°C	W/m <sup>2</sup> ·K	Btu/ft <sup>2</sup> ·h·°F	m <sup>2</sup> ·h·°C/Kcal	m <sup>2</sup> ·K/W		ft <sup>2</sup> ·h·°F/Btu	Cal. 26/FRP	W = kg/m <sup>2</sup>	60	80	100	120	150	60	80	100
2	0.37	0.4272	0.08	2.72	2.3410	13.29	10.25	f =	1.84	1.67	1.55	1.46	1.35	1.37	1.25	1.16	1.09	1.01
2.5	0.29	0.3417	0.06	3.40	2.9263	16.62	10.74	f =	2.06	1.87	1.74	1.64	1.52	1.54	1.40	1.30	1.22	1.13
3	0.24	0.2848	0.05	4.08	3.5115	19.94	11.15	f =	2.23	2.03	1.88	1.77	1.65	1.67	1.52	1.41	1.32	1.23
4	0.18	0.2136	0.04	5.45	4.6820	26.59	11.85	f =	2.73	2.48	2.31	2.17	2.01	2.04	1.85	1.72	1.62	1.50

S: Espesor de panel / K: Conductividad térmica / R: Resistencia térmica

Los valores indicados en las tablas corresponden a el claro/luz (J) permisible con la carga máxima uniformemente distribuida (W). Las longitudes han sido determinadas en ensayos prácticos de modo que garantizan una flecha  $f \leq J/200$  y un coeficiente de seguridad 3 respecto a la carga de ruptura.

De acuerdo a resultados de prueba según NOM-018-ENER-2011, el valor de conductividad, incluida en certificado emitido, hace sólo referencia a la espuma de poliuretano y poliisocianurato para la fabricación de panel sándwich Metecno.

**METECNO** presenta esta ficha como una guía y no se responsabiliza del uso que se le dé. Se reserva el derecho de modificar la información sin previo aviso.

En cumplimiento a la Ley Federal de Protección de Datos Personales en Posesión de Particulares, y su reglamento, nuestro aviso de privacidad está publicado para usted en nuestras oficinas, así como en el siguiente enlace de internet: [http://www.metecnomexico.com/aviso\\_privacidad](http://www.metecnomexico.com/aviso_privacidad)

**ARGENTINA**  
agonzalez@metecno.cl  
www.metecnoargentina.com  
(56-9) 982 239 67

**CHILE**  
info@metecno.cl  
www.metecno.cl  
600 420 0000

**COLOMBIA**  
ventas@metecnocolombia.com  
www.metecnocolombia.com  
01 8000 524 000

**MÉXICO**  
ventas@metecnomexico.com  
www.metecnomexico.com  
800 715 66 44

**PERÚ**  
info@metecnooperu.com  
www.metecnooperu.com  
(511) 421 38 93

**PARAGUAY**  
agonzalez@metecno.cl  
www.metecnoparaguay.com  
(56-9) 982 239 67

**URUGUAY**  
agonzalez@metecno.cl  
www.metecnouruguay.com  
(56-9) 982 239 67

[www.metecnomexico.com](http://www.metecnomexico.com)

