



Cumple con la norma: NOM-008-ZOO-1994.

## DESCRIPCIÓN

Panel metálico para muros de fachadas tipo sándwich, con fijación oculta, inyectado en línea continua con poliisocianurato (PIR) expandido de alta densidad (40 Kg/m<sup>3</sup>), con ambas caras en lámina de acero galvanizada prepintada, con aprobación Factory Mutual.

## USOS

- Elemento para fachadas y divisiones interiores recomendado en todo tipo de construcción que requiera características estéticas cumple FM 4880 y 4881.
- Elemento de muro autoportante para construcción modular.

## CARACTERÍSTICAS

Normas Factory Mutual:

4880	Estándar de aprobación para clasificación de reacción al fuego clase I, de paneles para la construcción o materiales de uso interior.
4881	Estándar de aprobación para sistemas de pared uso exterior, Clase I.

- Familia de productos línea Superwall® FM, consulte con su asesor técnico.
- Elevada resistencia mecánica con posibilidad de construcción autoportante.
- Optimo aislamiento térmico y acústico.
- Permite suprimir la instalación de mampostería u otro detalle de acabado.
- Excelente acabado arquitectónico exterior.
- Ligero.
- Diferentes dibujos cara externa:



## ESPECIFICACIONES

Longitud	Mínima de 2.00 metros
Calibres	Cara externa: Cal 26, 24 o 22, interna: Cal 26 o 24
Ancho útil	1.00 m.
Aislación acústica	Rw 25 - 26 dB
Clasificación por viento	<b>Muro:</b> +50/-70 Zona TC Separación de apoyos 1.19 m, Espesor de los Polines de Acero: 1.87 mm.
Carga admisible según tablas.	

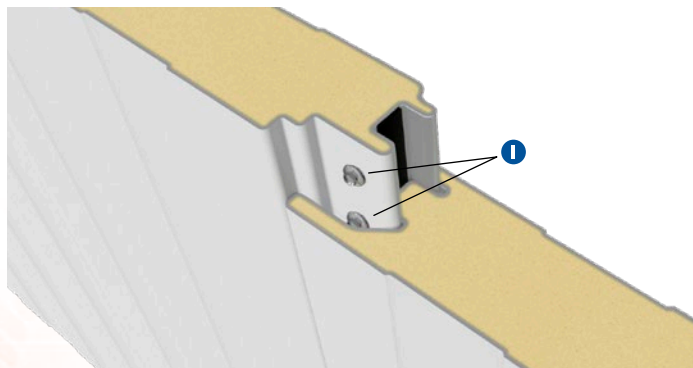
## VENTAJAS

- Fabricado con agente espumante ciclopentano.
- Amigable con el ambiente, no daña la capa de ozono, no contribuye al calentamiento global, reduce emisiones de CO<sub>2</sub>.
- Máxima eficiencia energética, reduciendo costos durante la vida útil del edificio.
- Excelente comportamiento al fuego.
- Por su tipología se puede instalar tanto horizontal como vertical.
- Permite reducir primas de seguros.
- Facilidad de montaje y rapidez de instalación.
- Compatible con diferentes sistemas de acabados.
- Fijación oculta.
- Por ser modular permite realizar ampliaciones con gran facilidad.
- Se vende el sistema completo que incluye panel, accesorios de de remate y fijación con aprobación Factory Mutual (FM).

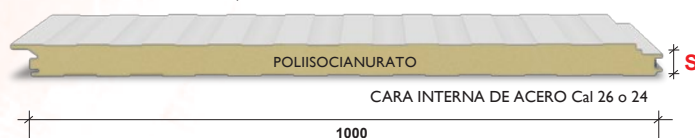
## FIJACIÓN

Es tipo "oculta", esto debido a la conformación particular de las partes terminales del panel que uniéndose crean un vano idóneo para alojar la cabeza del tornillo con aprobación FM.

- 1 Dos tornillo JT3-D-6H-5.5/6.3xL, con neopreno E16 con aprobación Factory Mutual.
- 2 En la cara interna del panel tres Fab-locks, con separación a 301mm al centro.



CARA EXTERNA DE ACERO Cal 26, 24 o 22



## ACERO /ACERO

S	K			R			Peso panel kg/m <sup>2</sup>	W					W					
	Pulg.	Kcal/m <sup>2</sup> ·h·°C	W/m <sup>2</sup> ·K	Btu/ft <sup>2</sup> ·h·°F	m <sup>2</sup> ·h·°C/Kcal	m <sup>2</sup> ·K/W		ft <sup>2</sup> ·h·°F/Btu	Cal. 26/26	W = kg/m <sup>2</sup>	60	80	100	120	150	60	80	100
2"	0.37	0.4272	0.08	2.72	2.3410	13.29	10.67	f =	3.90	3.65	3.40	3.10	2.75	3.45	3.20	2.95	2.75	2.40
2.5"	0.29	0.3417	0.06	3.40	2.9263	16.62	11.18	f =	4.40	4.10	3.75	3.45	3.00	3.80	3.55	3.30	3.00	2.60
3"	0.24	0.2848	0.05	4.08	3.5115	19.94	11.69	f =	5.20	4.65	4.25	3.90	3.35	4.50	4.00	3.70	3.35	2.90
4"	0.18	0.2136	0.04	5.45	4.6820	26.59	12.71	f =	5.80	5.15	4.75	4.30	3.70	4.90	4.45	4.10	3.75	3.20
5"	0.15	0.1709	0.03	6.81	5.8525	33.23	13.72	f =	6.40	5.70	5.25	4.75	4.05	5.50	4.90	4.50	4.10	3.50
6"	0.12	0.1424	0.02	8.17	7.0230	39.88	14.19	f =	7.30	6.50	6.00	5.40	4.75	6.20	5.55	5.10	4.60	3.95

S: Espesor de panel / K: Conductividad térmica / R: Resistencia térmica

Los valores indicados en las tablas corresponden a el claro/luz (J) permisible con la carga máxima uniformemente distribuida (W). Las longitudes han sido determinadas en ensayos prácticos de modo que garantizan una flecha  $f \leq J/200$  y un coeficiente de seguridad 3 respecto a la carga de ruptura.

De acuerdo a resultados de prueba según NOM-018-ENER-2011, el valor de conductividad, incluida en certificado emitido, hace sólo referencia a la espuma de poliuretano y polisocianurato para la fabricación de panel sándwich Metecno.

**METECNO** presenta esta ficha como una guía y no se responsabiliza del uso que se le dé. Se reserva el derecho de modificar la información sin previo aviso.

En cumplimiento a la Ley Federal de Protección de Datos Personales en Posesión de Particulares, y su reglamento, nuestro aviso de privacidad está publicado para usted en nuestras oficinas, así como en el siguiente enlace de internet [http://www.metecnomexico.com/aviso\\_privacidad](http://www.metecnomexico.com/aviso_privacidad)

**ARGENTINA**  
agonzalez@metecno.cl  
www.metecnoargentina.com  
Tel: (56-9) 982 239 67

**CHILE**  
info@metecno.cl  
www.metecno.cl  
600 420 0000

**COLOMBIA**  
ventas@metecnocolombia.com  
www.metecnocolombia.com  
018000 524 000

**MÉXICO**  
ventas@metecnomexico.com  
www.metecnomexico.com  
800 715 66 44

**PERÚ**  
info@metecno Peru.com  
www.metecno Peru.com  
(511) 421 38 93

**PARAGUAY**  
agonzalez@metecno.cl  
www.metecno Paraguay.com  
Tel: (56-9) 982 239 67

**URUGUAY**  
agonzalez@metecno.cl  
www.metecno Uruguay.com  
Tel: (56-9) 982 239 67

[www.metecnomexico.com](http://www.metecnomexico.com)

