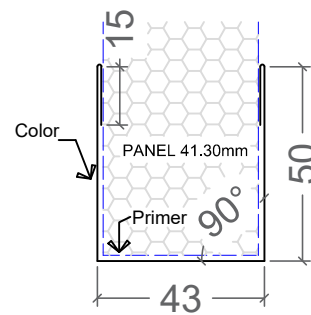




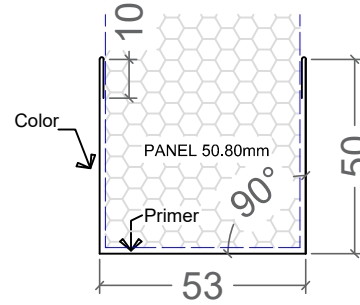
Catálogo

 **Molduras Estándar**

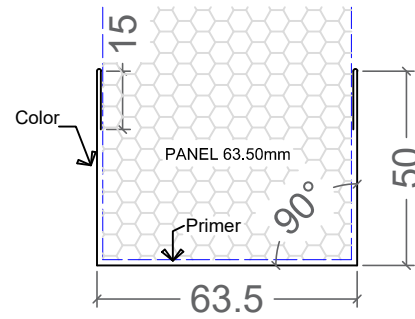
M-1. CANAL U SUPERWALL 1.5"
CALIBRE 20
D = 173 mm.



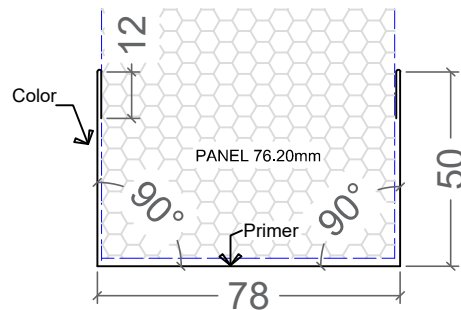
M-2. CANAL U SUPERWALL 2"
CALIBRE 20
D = 173 mm.



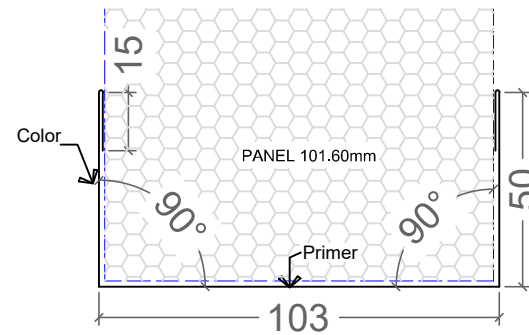
M-3. CANAL U SUPERWALL 2.5"
CALIBRE 20
D = 194 mm.



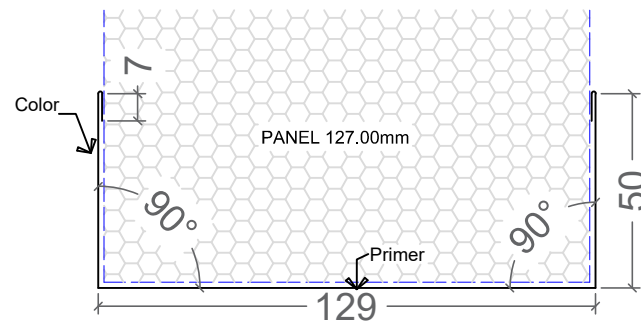
M-4. CANAL U SUPERWALL 3 "
CALIBRE 20
D = 202 mm.



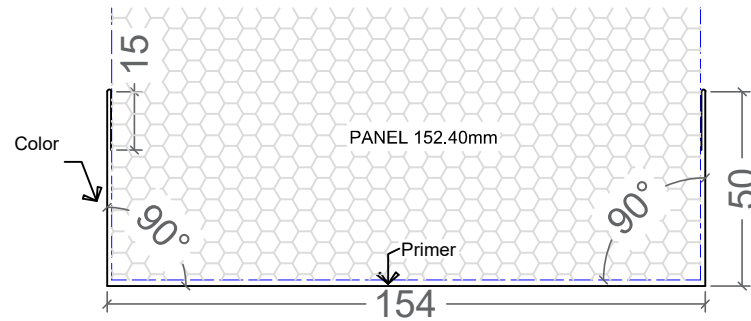
M-5. CANAL U SUPERWALL 4"
CALIBRE 20
D = 233 mm.



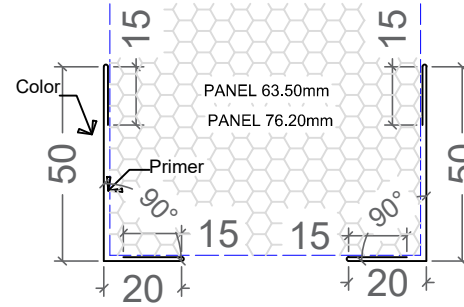
M-6. CANAL U SUPERWALL 5 "
CALIBRE 20
D = 244mm.



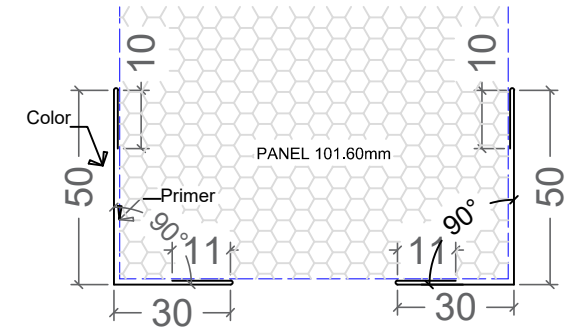
M-7. CANAL U SUPERWALL 6"
CALIBRE 20
D = 284mm.



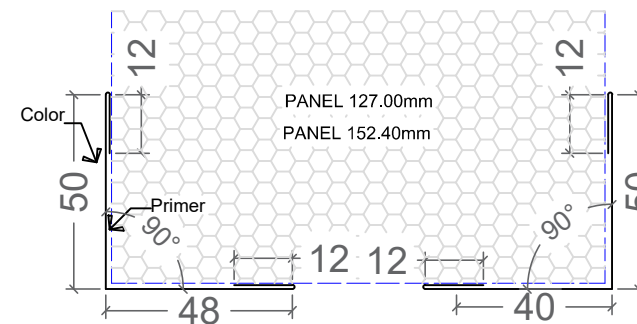
M-8. CANAL U PARTIDA SUPERWALL 2.5" y 3"
(Dos piezas)
CALIBRE 20
D = 200 mm.



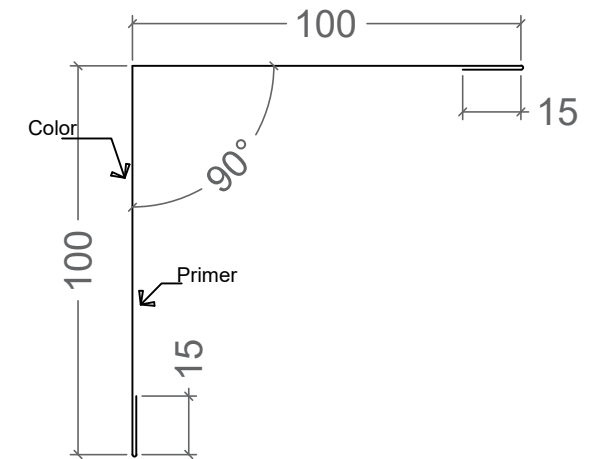
M-9. CANAL U PARTIDA SUPERWALL 4"
(Dos piezas)
CALIBRE 20
D = 202 mm.





M-10. CANAL U PARTIDA SUPERWALL 5" y 6"
(Dos piezas)
CALIBRE 20
D = 244 mm.



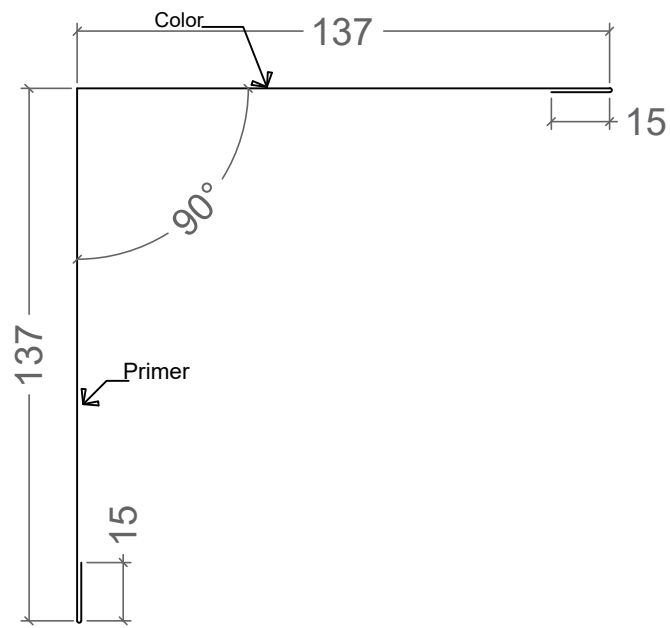
M-11. ESQUINERO EXTERNO SUPERWALL - 1.5" y 2"
CALIBRE 20
D = 230 mm



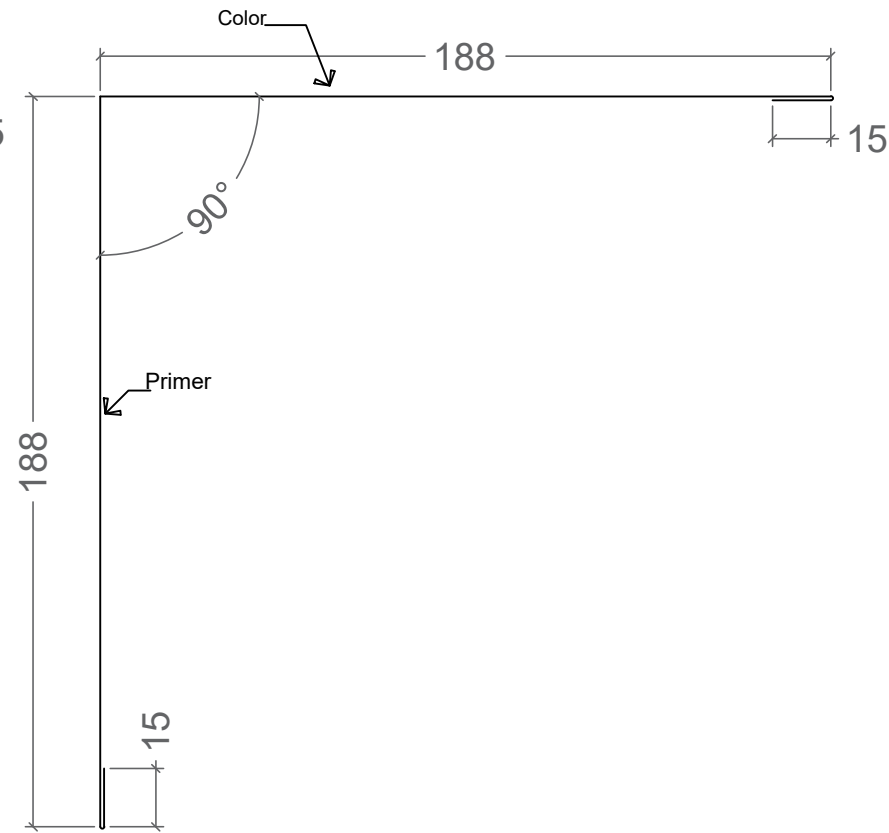
Metecno SA de CV se reserva el derecho de modificar la información sin previo aviso		PERFILES PARA REMATE ESTANDAR HOJA 1	
M O D	D		
	C		
	B		MMS-SOT-40 REALIZADO POR SOT 30/10/18 REV. 06
A	MMS-SOT-40 REALIZADO POR SOT 23/11/09 REV. 05		
ESCALA		SIN ESCALA	
FECHA		24/04/18	
FIRMA		METECNO	
CONTROL		SOP. TECNICO	
			
Toda forma de reproducción del presente diseño esta prohibida por la ley, Metecno SA de CV propiedad privada.			

Metecno SA de CV se reserva el derecho de modificar la información sin previo aviso		PERFILES PARA REMATE ESTANDAR HOJA 2	
M O D	D		
	C		
	B		MMS-SOT-40 REALIZADO POR SOT 30/10/18 REV. 06
A	MMS-SOT-40 REALIZADO POR SOT 23/11/09 REV. 05		
ESCALA		SIN ESCALA	
FECHA		24/04/18	
FIRMA		METECNO	
CONTROL		SOP. TECNICO	
			
Toda forma de reproducción del presente diseño esta prohibida por la ley, Metecno SA de CV propiedad privada.			

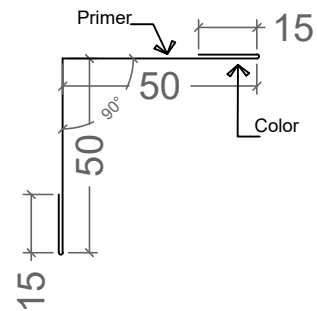
M-12. ESQUINERO EXTERNO
SUPERWALL - 2.5", 3" y 4"
CALIBRE 20
D = 304 mm



M-13. ESQUINERO EXTERNO
SUPERWALL - 5" y 6"
CALIBRE 20
D = 406 mm



M-14. ESQUINERO INTERNO
TODOS
CALIBRE 20
D = 130 mm



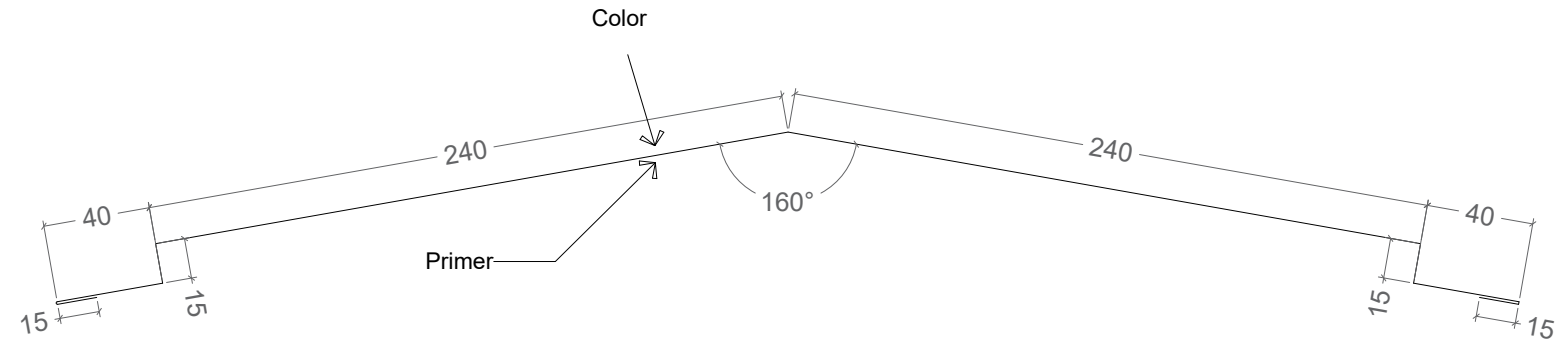
Metecno SA de CV se reserva el derecho de modificar la información sin previo aviso	
M O D	D
	C
	B
	A
ESCALA SIN ESCALA	
FECHA 24/04/18	
FIRMA METECNO	
CONTROL SOP. TECNICO	

PERFILES PARA REMATE
ESTANDAR

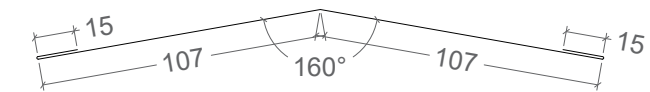
HOJA 3

Toda forma de reproducción del presente diseño esta prohibida por la ley, Metecno SA de CV propiedad privada.

M-15. CABALLETE GLAMET LISO PARA CLOUSURE
CALIBRE 26
D = 610 mm



M-16. SUBCUMBRERA GLAMET
CALIBRE 20
D = 244 mm



Metecno SA de CV se reserva el derecho de modificar la información sin previo aviso	
M O D	D
	C
	B
	A
ESCALA SIN ESCALA	
FECHA 24/04/18	
FIRMA METECNO	
CONTROL SOP. TECNICO	

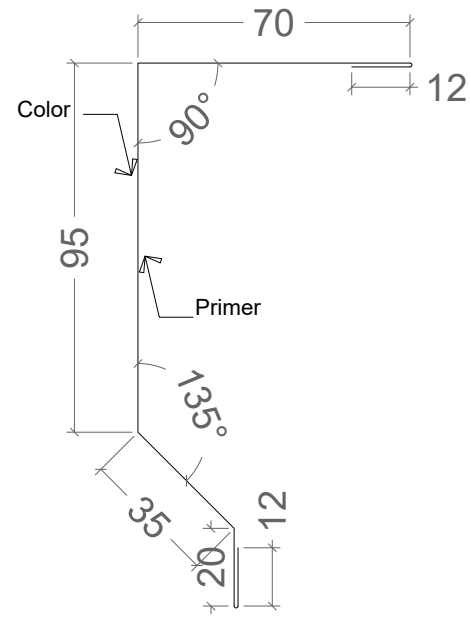
PERFILES PARA REMATE
ESTANDAR

HOJA 4

Toda forma de reproducción del presente diseño esta prohibida por la ley, Metecno SA de CV propiedad privada.

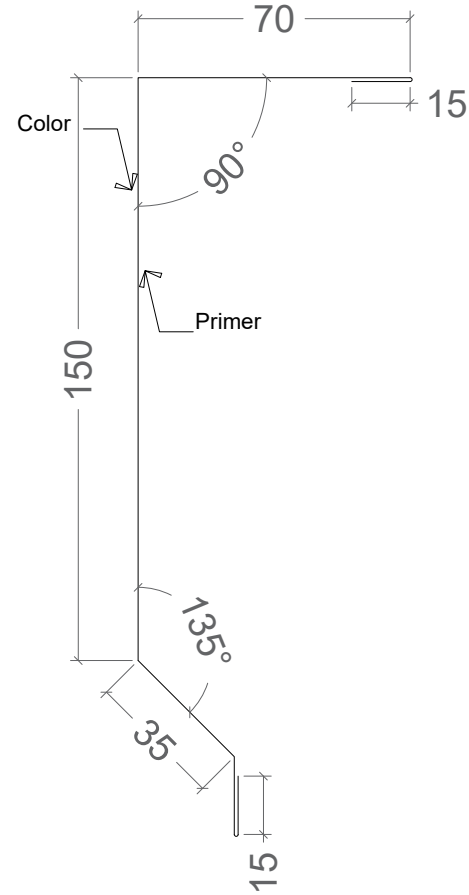
M-17. TAPAGOTERO GLAMET 1" y - 1.5"

CALIBRE 22
D = 244 mm



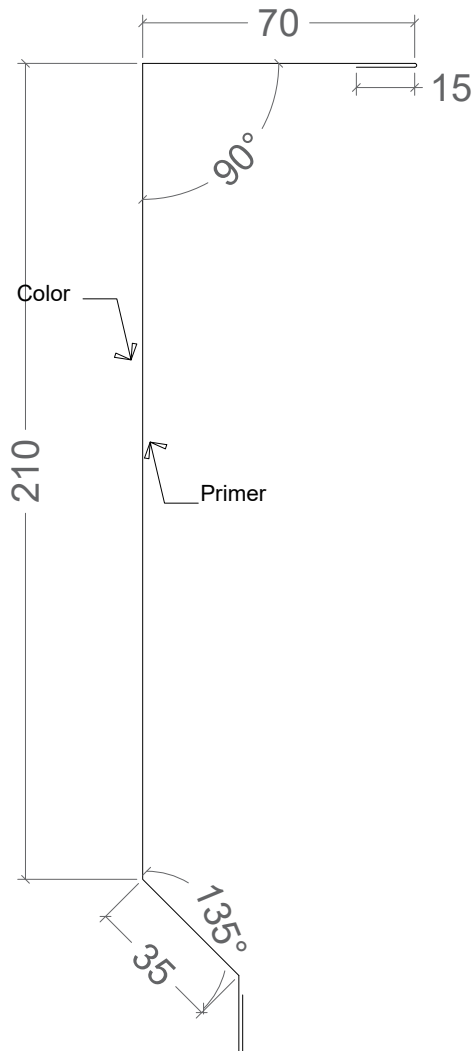
M-18. TAPAGOTERO GLAMET - 2", 3" y 4"

CALIBRE 22
D = 305 mm



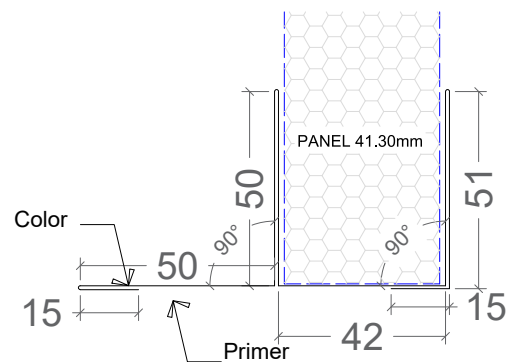
M-19. TAPAGOTERO GLAMET - 6"

CALIBRE 22
D = 365 mm



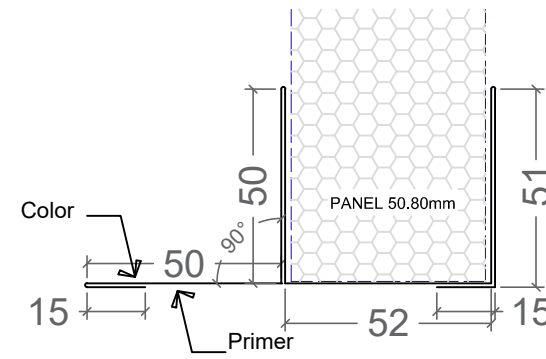
M-20. U DE PISO Y TECHO
UNA ALETA - 1.5"

CALIBRE 22
D = 323 mm.



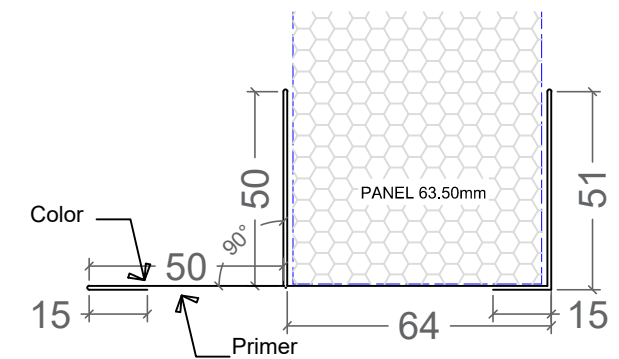
M-21. U DE PISO Y TECHO
UNA ALETA - 2"

CALIBRE 22
D = 333 mm.



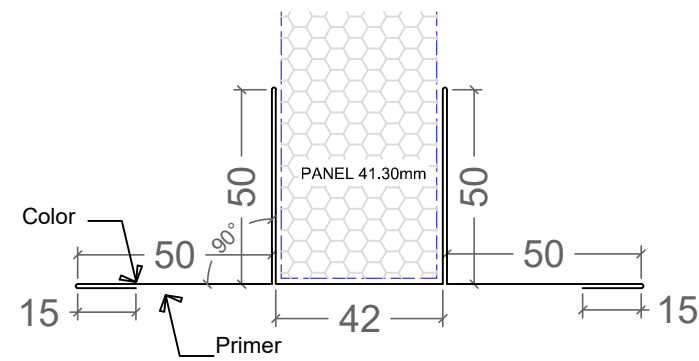
M-22. U DE PISO Y TECHO
UNA ALETA - 2.5"

CALIBRE 22
D = 345 mm.



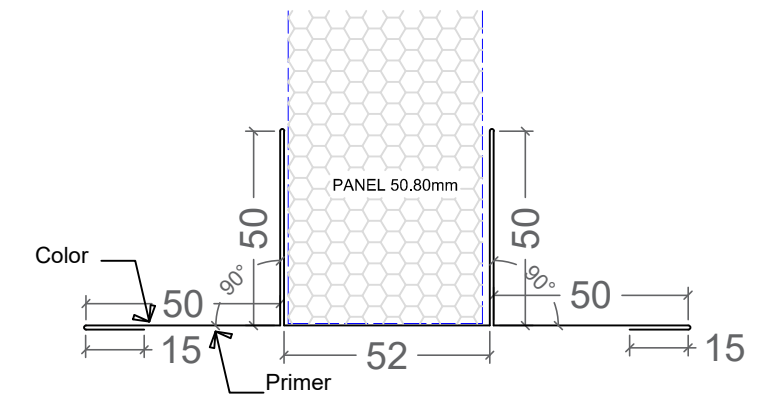
M-23. U DE PISO Y TECHO
DOS ALETAS - 1.5"

CALIBRE 22
D = 372 mm.



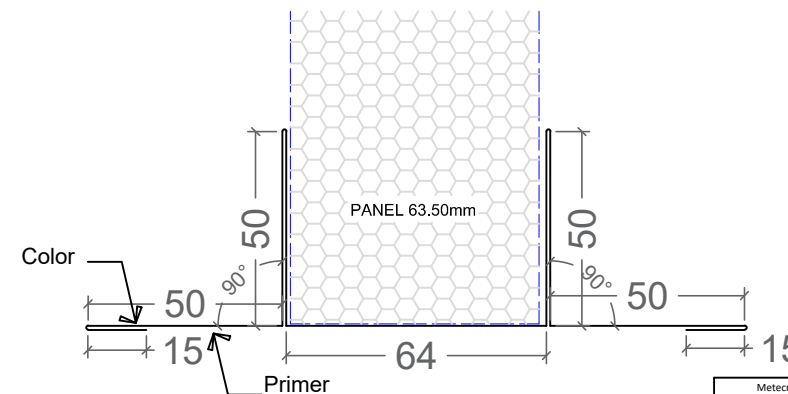
M-24. U DE PISO Y TECHO
DOS ALETAS - 2"

CALIBRE 22
D = 382 mm.



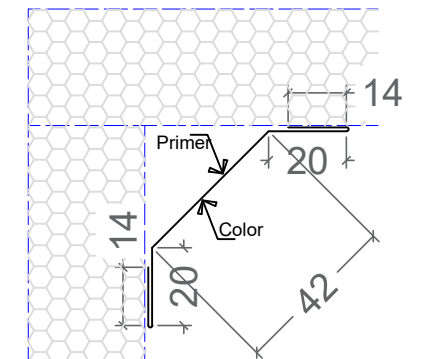
M-25. U DE PISO Y TECHO
DOS ALETAS - 2.5"

CALIBRE 22
D = 394 mm.



M-26. ESQUINERO INTERNO
PARA CUARTOS FRIOS

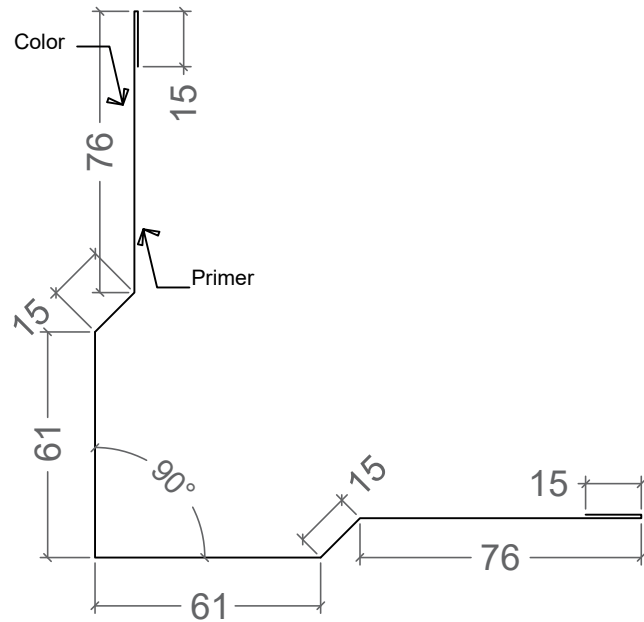
TODOS
CALIBRE 20
D = 110 mm



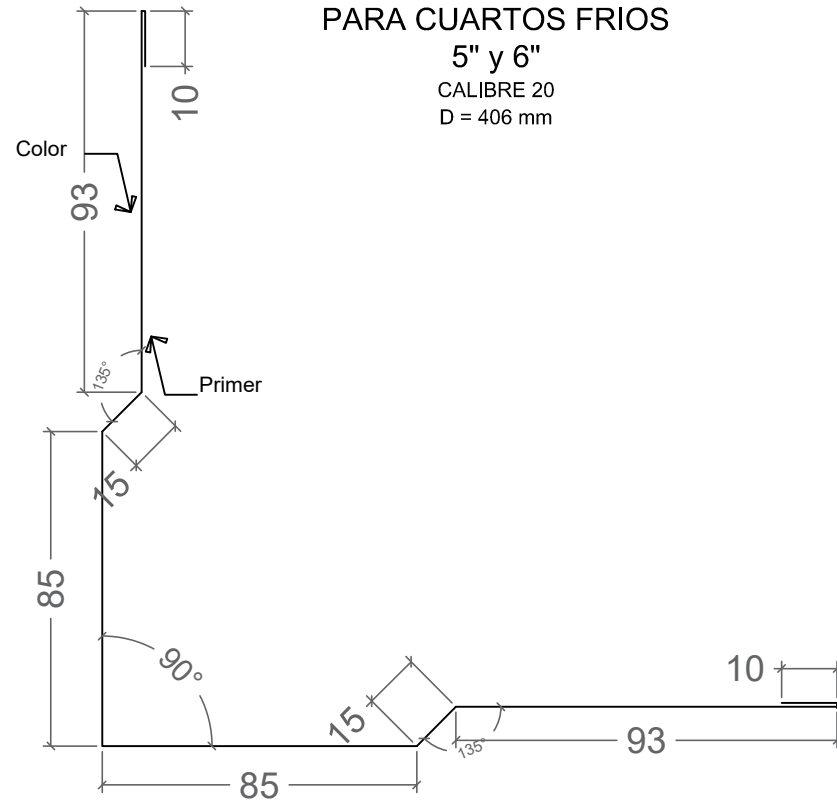
Metecno SA de CV se reserva el derecho de modificar la información sin previo aviso		PERFILES PARA REMATE ESTANDAR HOJA 5
M O D		
D		
C		
B	MMS-SOT-40 REALIZADO POR SOT 30/10/18 REV. 06	PERFILES PARA REMATE ESTANDAR HOJA 6
A	MMS-SOT-40 REALIZADO POR SOT 23/11/09 REV. 05	
ESCALA		
SIN ESCALA		
FECHA 24/04/18		PERFILES PARA REMATE ESTANDAR HOJA 6
FIRMA METECNO		
CONTROL SOP. TECNICO		
SOP. TECNICO		
Toda forma de reproducción del presente diseño esta prohibida por la ley, Metecno SA de CV propiedad privada.		

Metecno SA de CV se reserva el derecho de modificar la información sin previo aviso		PERFILES PARA REMATE ESTANDAR HOJA 6
M O D		
D		
C		
B	MMS-SOT-40 REALIZADO POR SOT 30/10/18 REV. 06	PERFILES PARA REMATE ESTANDAR HOJA 6
A	MMS-SOT-40 REALIZADO POR SOT 23/11/09 REV. 05	
ESCALA		
SIN ESCALA		
FECHA 24/04/18		PERFILES PARA REMATE ESTANDAR HOJA 6
FIRMA METECNO		
CONTROL SOP. TECNICO		
SOP. TECNICO		
Toda forma de reproducción del presente diseño esta prohibida por la ley, Metecno SA de CV propiedad privada.		

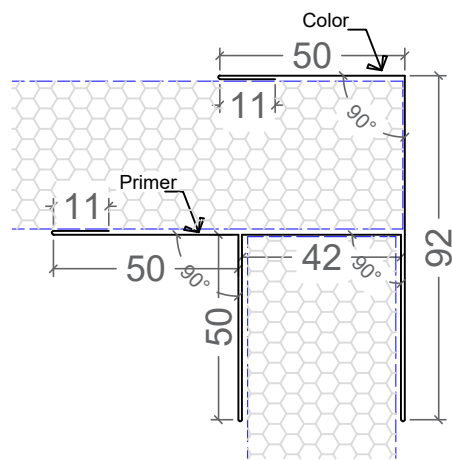
M-27. ESQUINERO EXTERNO PARA CUARTOS FRIOS
2.5" , 3" y 4"
CALIBRE 20
D = 334 mm



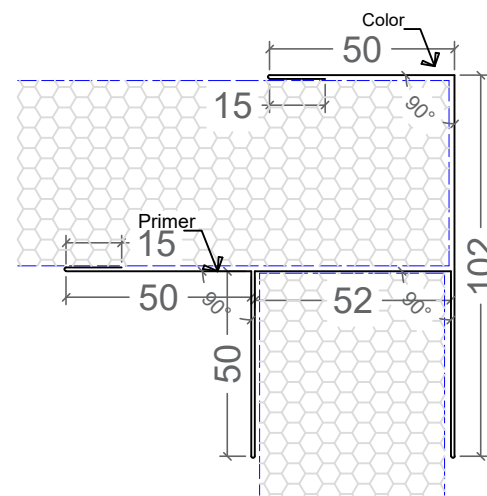
M-28. ESQUINERO EXTERNO PARA CUARTOS FRIOS
5" y 6"
CALIBRE 20
D = 406 mm



M-29. ESQUINERO EXTERNO-INTERNO SUPERWALL - 1.5"
CALIBRE 22
D = 406 mm



M-30. ESQUINERO EXTERNO-INTERNO SUPERWALL - 2"
CALIBRE 22
D = 434 mm



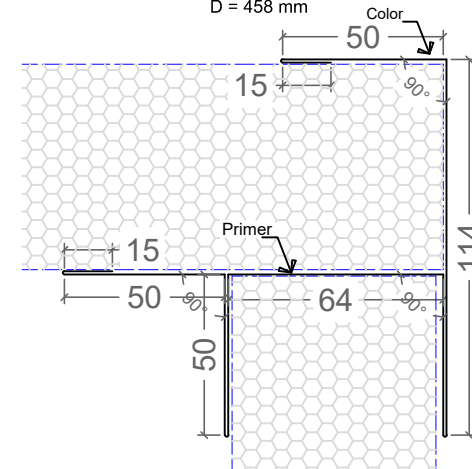
Metecno SA de CV se reserva el derecho de modificar la información sin previo aviso	
M O D	D
	C
	B
	A
MMS-SOT-40 REALIZADO POR SOT 30/10/18 REV. 06	
MMS-SOT-40 REALIZADO POR SOT 23/11/09 REV. 05	
ESCALA SIN ESCALA	
FECHA 24/04/18	
FIRMA METECNO	
CONTROL SOP. TECNICO	

PERFILES PARA REMATE ESTANDAR

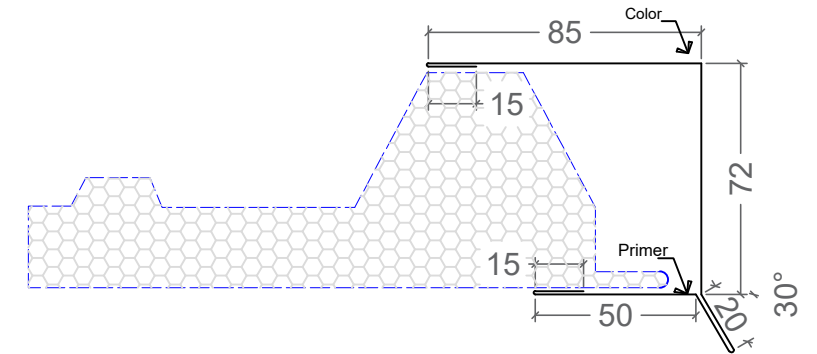
HOJA 7

Toda forma de reproducción del presente diseño esta prohibida por la ley, Metecno SA de CV propiedad privada.

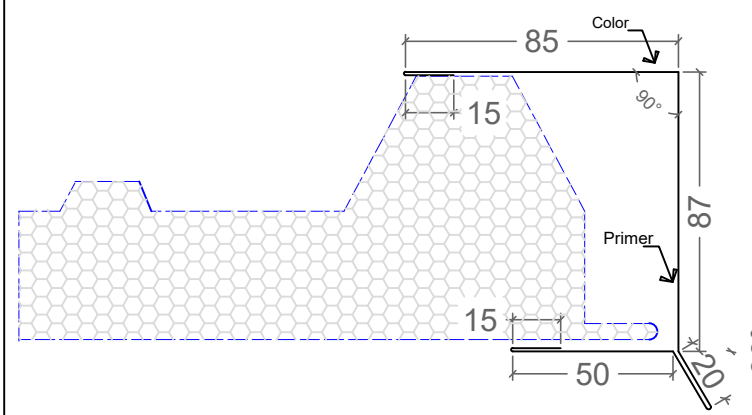
M-31. ESQUINERO EXTERNO-INTERNO SUPERWALL - 2.5"
CALIBRE 22
D = 458 mm



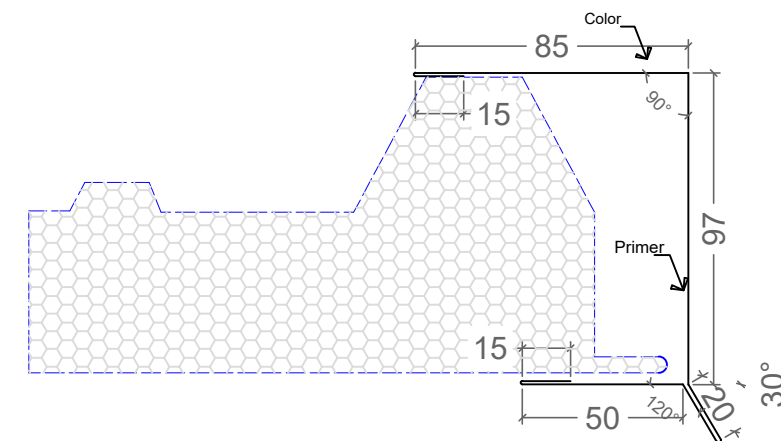
M-32. REMATE LONGITUDINAL ALERO GOTERO CRESTA LLENA GLAMET 1"
CALIBRE 20
D = 277 mm



M-33. REMATE LONGITUDINAL ALERO GOTERO CRESTA LLENA GLAMET - 1.5"
CALIBRE 20
D = 292 mm



M-34. REMATE LONGITUDINAL ALERO GOTERO CRESTA LLENA GLAMET 2"
CALIBRE 20
D = 302 mm



Metecno SA de CV se reserva el derecho de modificar la información sin previo aviso	
M O D	D
	C
	B
	A
MMS-SOT-40 REALIZADO POR SOT 30/10/18 REV. 06	
MMS-SOT-40 REALIZADO POR SOT 23/11/09 REV. 05	
ESCALA SIN ESCALA	
FECHA 24/04/18	
FIRMA METECNO	
CONTROL SOP. TECNICO	

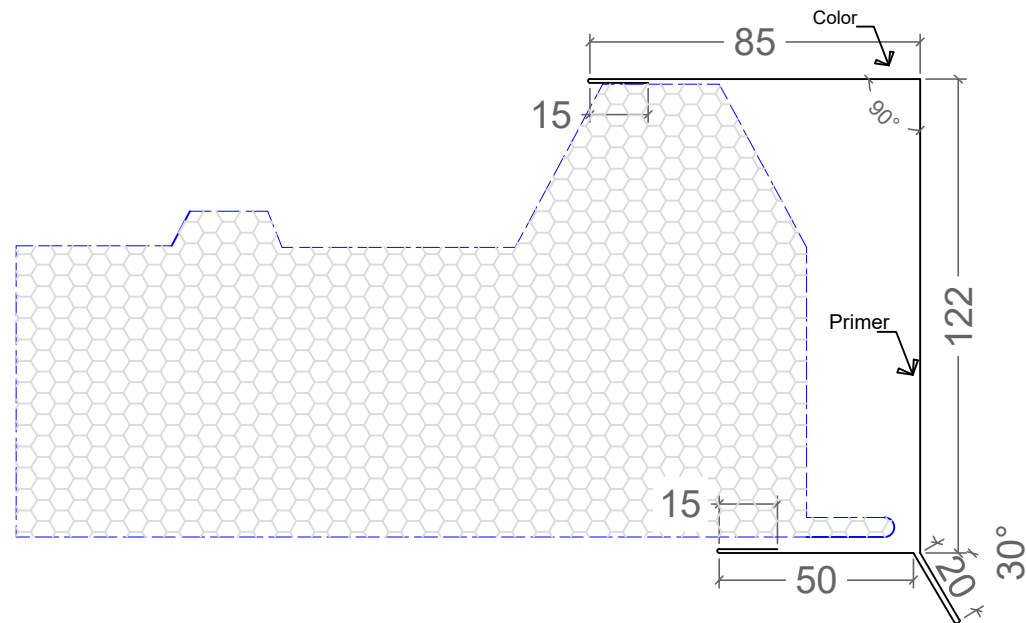
PERFILES PARA REMATE ESTANDAR

HOJA 8

Toda forma de reproducción del presente diseño esta prohibida por la ley, Metecno SA de CV propiedad privada.

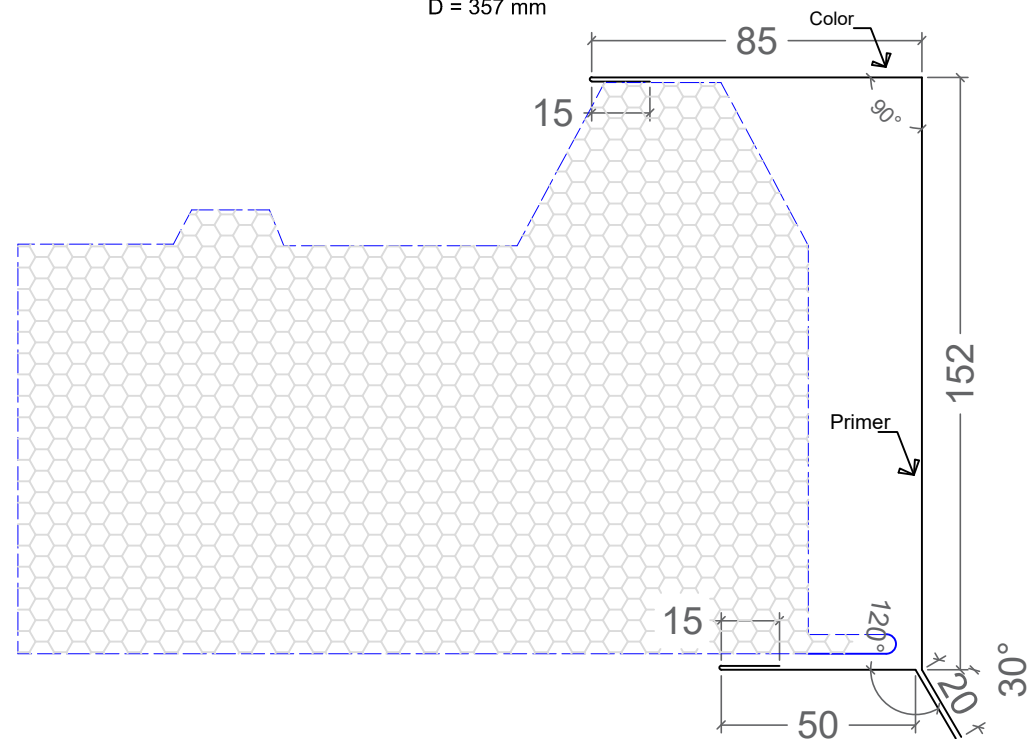
M-35. REMATE LONGITUDINAL ALERO GOTERO
CRESTA LLENA GLAMET 3"

CALIBRE 20
D = 327 mm



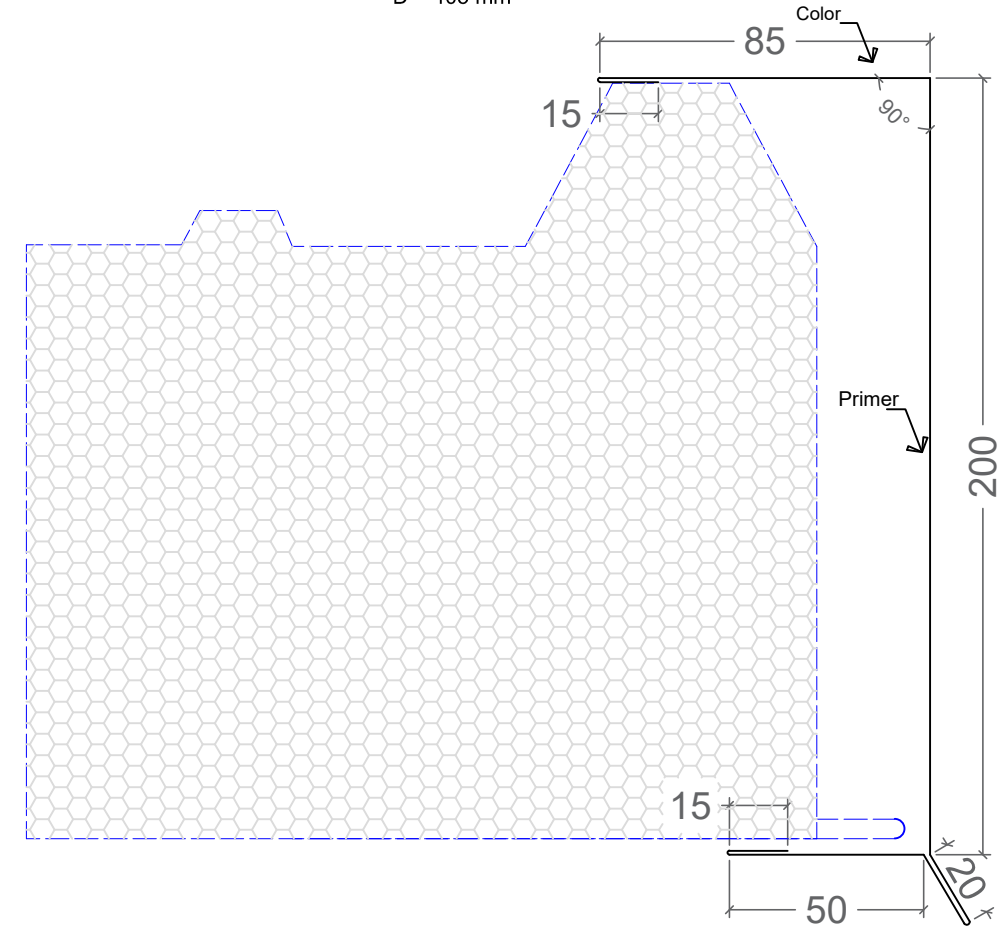
M-36. REMATE LONGITUDINAL ALERO GOTERO
CRESTA LLENA GLAMET 4"

CALIBRE 20
D = 357 mm



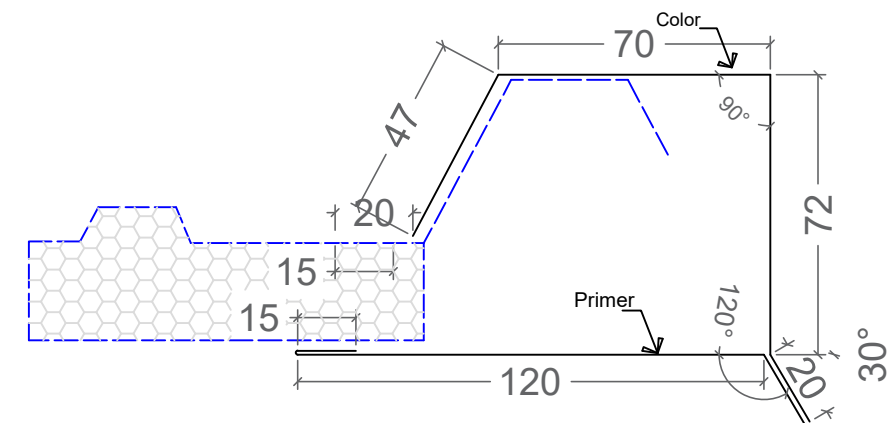
M-37. REMATE LONGITUDINAL ALERO GOTERO
CRESTA LLENA GLAMET 6"

CALIBRE 20
D = 405 mm



M-38. REMATE LONGITUDINAL ALERO GOTERO
CRESTA VACIA GLAMET 1"

CALIBRE 20
D = 399 mm



Metecno SA de CV se reserva el derecho de modificar la información sin previo aviso	
M O D	D
	C
	B
	A
ESCALA	
SIN ESCALA	
FECHA 24/04/18	
FIRMA METECNO	
CONTROL SOP. TECNICO	

PERFILES PARA REMATE
ESTANDAR

HOJA 9

Toda forma de reproducción del presente diseño esta prohibida por la ley, Metecno SA de CV propiedad privada.

Metecno SA de CV se reserva el derecho de modificar la información sin previo aviso	
M O D	D
	C
	B
	A
ESCALA	
SIN ESCALA	
FECHA 24/04/18	
FIRMA METECNO	
CONTROL SOP. TECNICO	

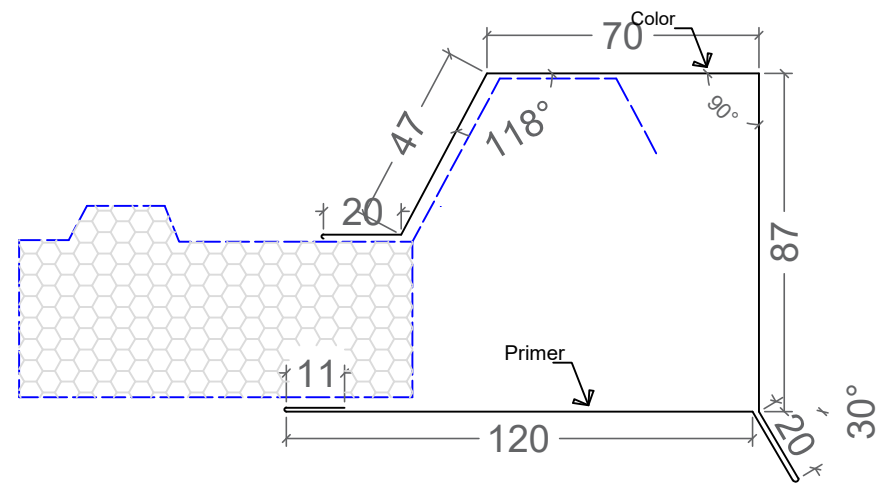
PERFILES PARA REMATE
ESTANDAR

HOJA 10

Toda forma de reproducción del presente diseño esta prohibida por la ley, Metecno SA de CV propiedad privada.

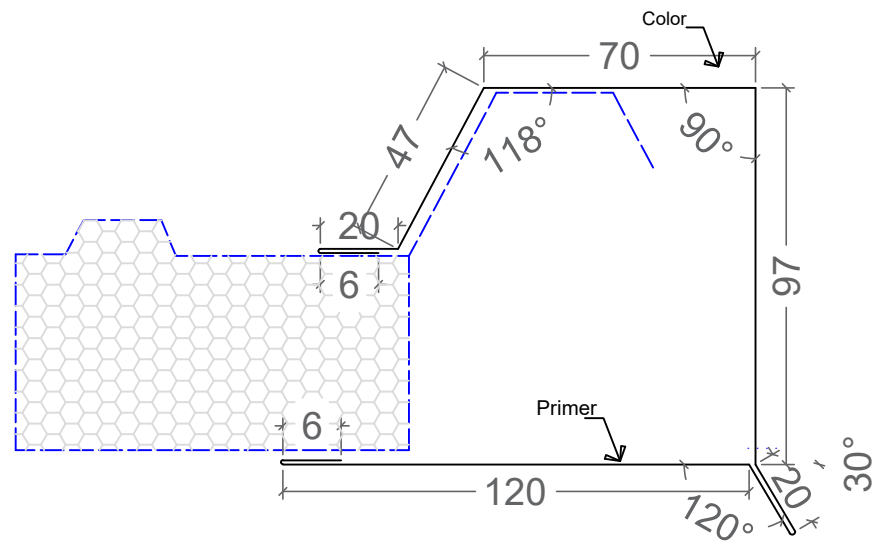
M-39. REMATE LONGITUDINAL ALERO GOTERO
CRESTA VACIA GLAMET 1.5"

CALIBRE 20
D = 406 mm



M-40. REMATE LONGITUDINAL ALERO GOTERO
CRESTA VACIA GLAMET 2"

CALIBRE 20
D = 406 mm



Metecno SA de CV se reserva el derecho de modificar la información sin previo aviso	
M O D	D
	C
	B
	A
ESCALA	
SIN ESCALA	
FECHA 24/04/18	
FIRMA METECNO	
CONTROL SOP. TECNICO	

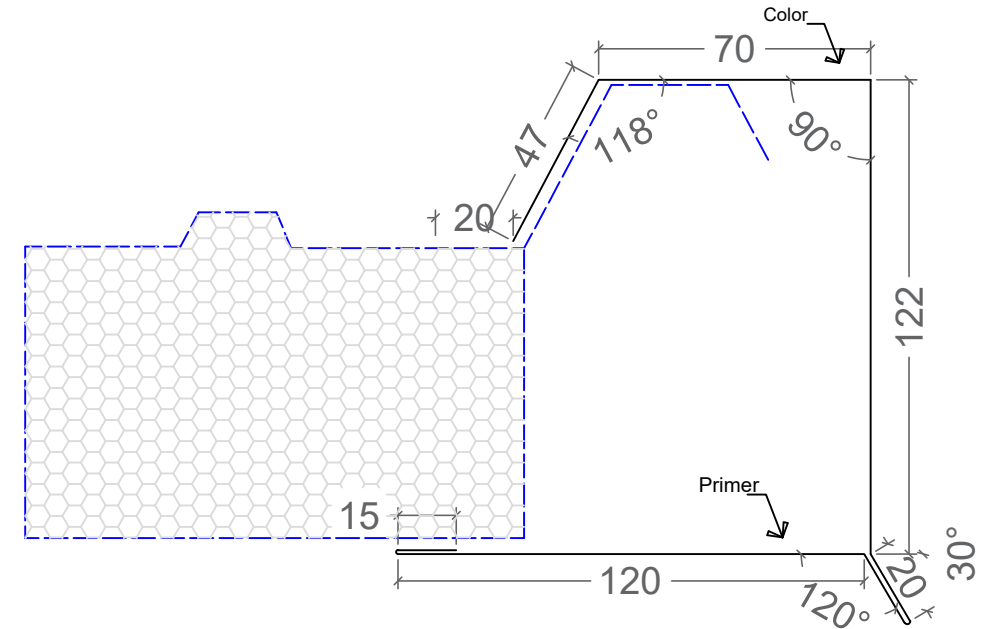
PERFILES PARA REMATE
ESTANDAR

HOJA 11

Toda forma de reproducción del presente diseño esta prohibida por la ley, Metecno SA de CV propiedad privada.

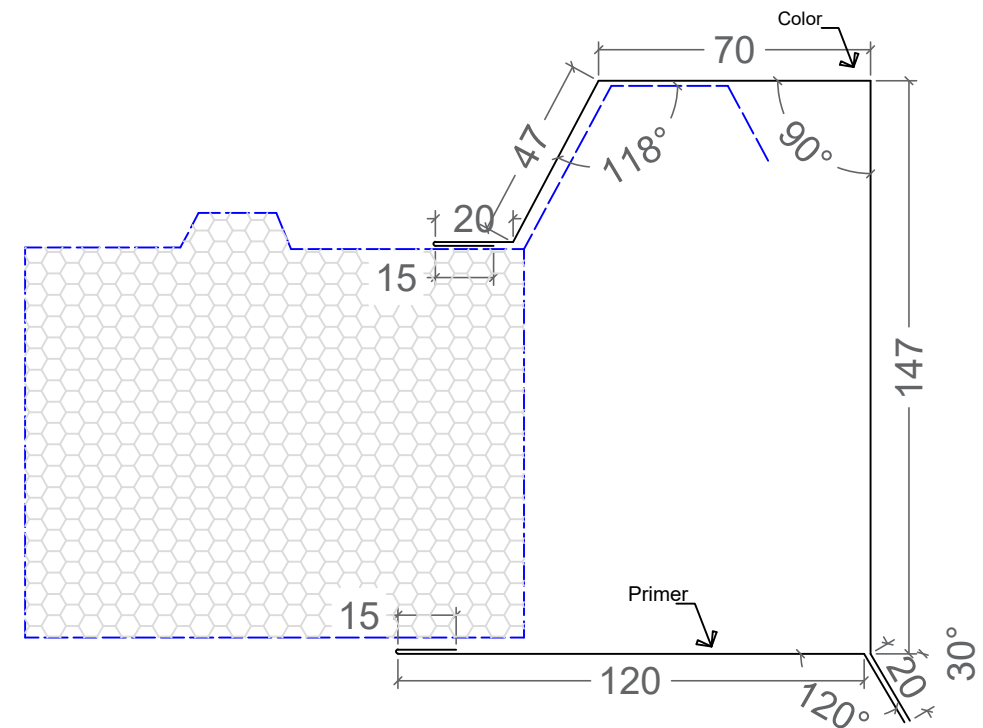
M-41. REMATE LONGITUDINAL ALERO GOTERO
CRESTA VACIA GLAMET 3 "

CALIBRE 20
D = 449 mm



M-42. REMATE LONGITUDINAL ALERO GOTERO
CRESTA VACIA GLAMET 4 "

CALIBRE 20
D = 474 mm



Metecno SA de CV se reserva el derecho de modificar la información sin previo aviso	
M O D	D
	C
	B
	A
ESCALA	
SIN ESCALA	
FECHA 24/04/18	
FIRMA METECNO	
CONTROL SOP. TECNICO	

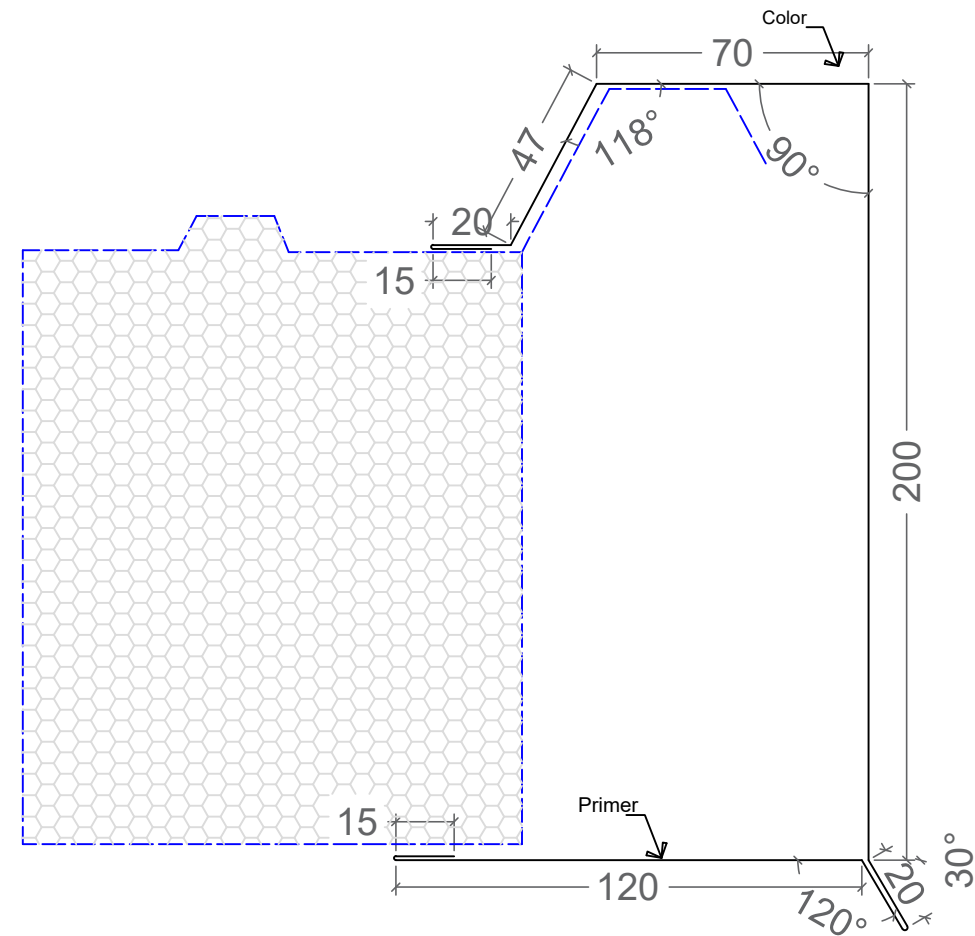
PERFILES PARA REMATE
ESTANDAR

HOJA 12

Toda forma de reproducción del presente diseño esta prohibida por la ley, Metecno SA de CV propiedad privada.

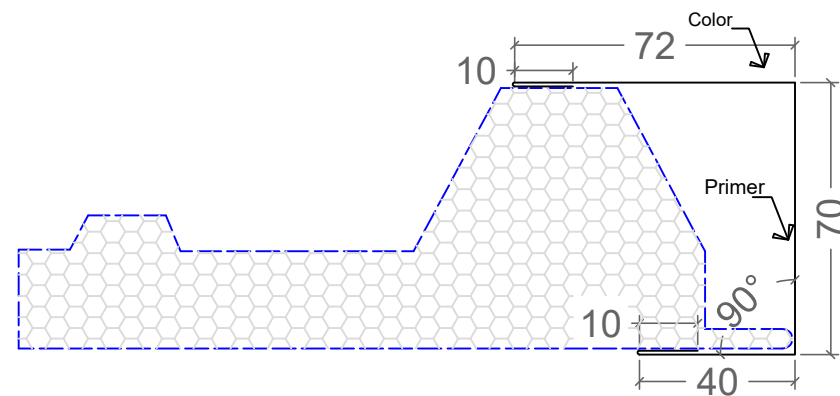
M-43. REMATE LONGITUDINAL ALERO GOTERO
CRESTA VACIA GLAMET 6"

CALIBRE 20
D = 527 mm



M-44. REMATE LONGITUDINAL LUCERNARIO
CRESTA LLENA GLAMET 1"

CALIBRE 20
D = 202 mm



Metecno SA de CV se reserva el derecho de modificar la información sin previo aviso	
M O D	D
	C
	B
	A
ESCALA	
SIN ESCALA	
FECHA 24/04/18	
FIRMA METECNO	
CONTROL SOP. TECNICO	

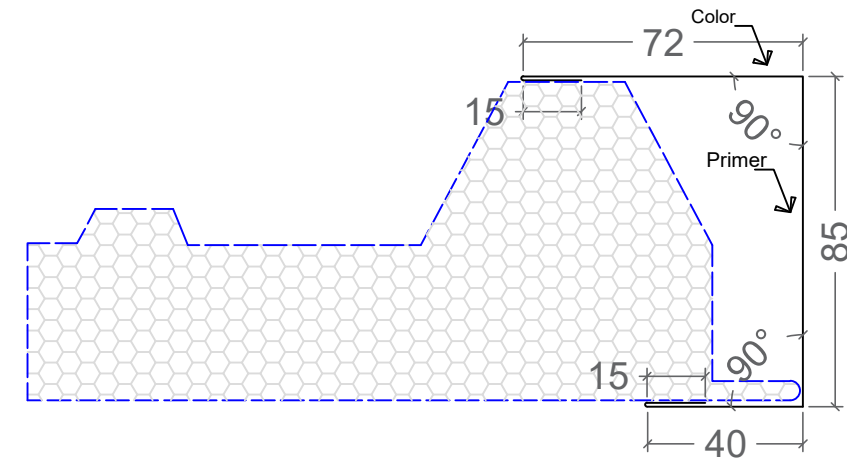
PERFILES PARA REMATE
ESTANDAR

HOJA 13

Toda forma de reproducción del presente diseño esta prohibida por la ley, Metecno SA de CV propiedad privada.

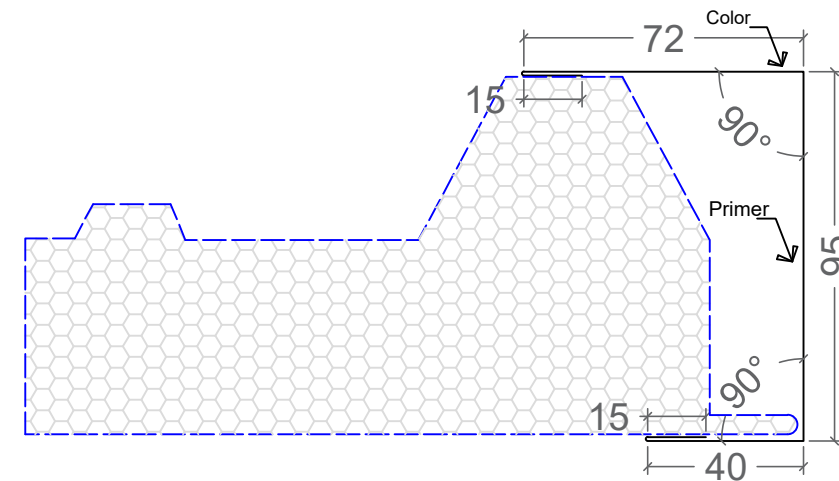
M-45. REMATE LONGITUDINAL LUCERNARIO
CRESTA LLENA
GLAMET 1.5"

CALIBRE 20
D = 227 mm



M-46. REMATE LONGITUDINAL LUCERNARIO
CRESTA LLENA
GLAMET 2"

CALIBRE 20
D = 237 mm



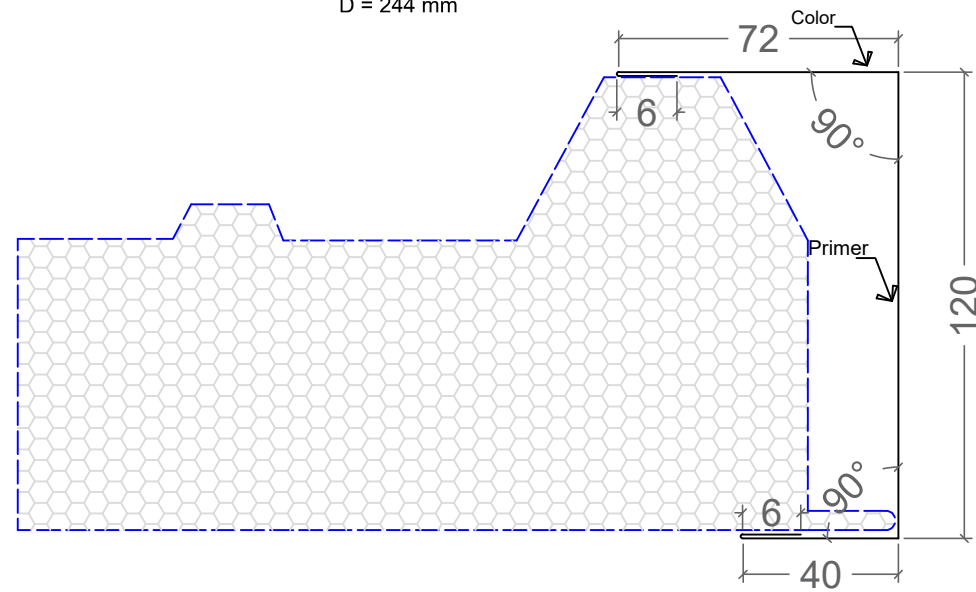
Metecno SA de CV se reserva el derecho de modificar la información sin previo aviso	
M O D	D
	C
	B
	A
ESCALA	
SIN ESCALA	
FECHA 24/04/18	
FIRMA METECNO	
CONTROL SOP. TECNICO	

PERFILES PARA REMATE
ESTANDAR

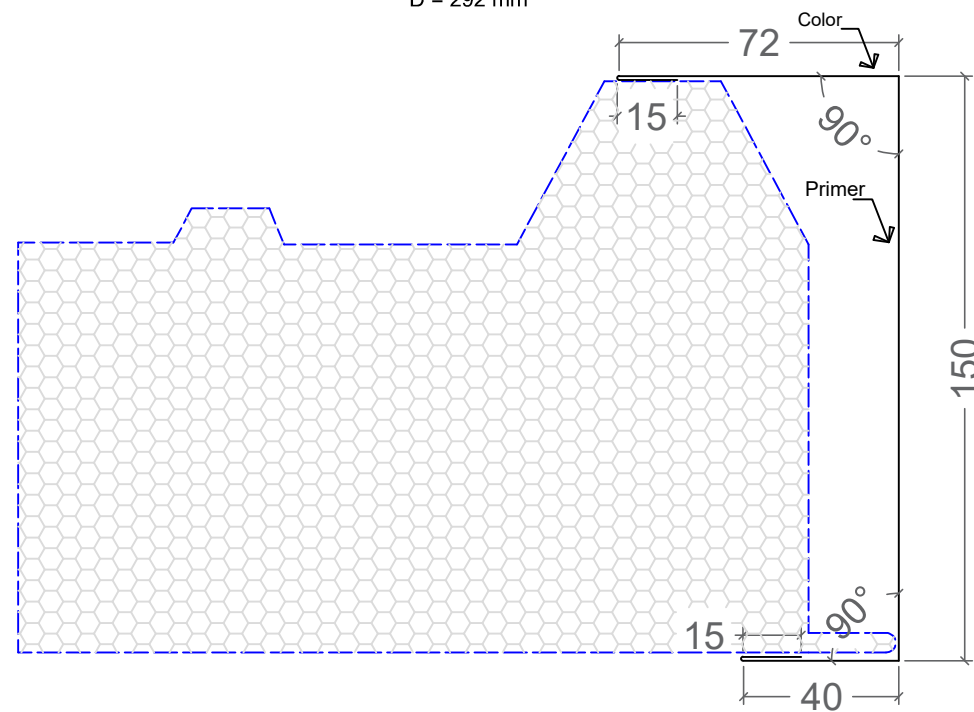
HOJA 14

Toda forma de reproducción del presente diseño esta prohibida por la ley, Metecno SA de CV propiedad privada.

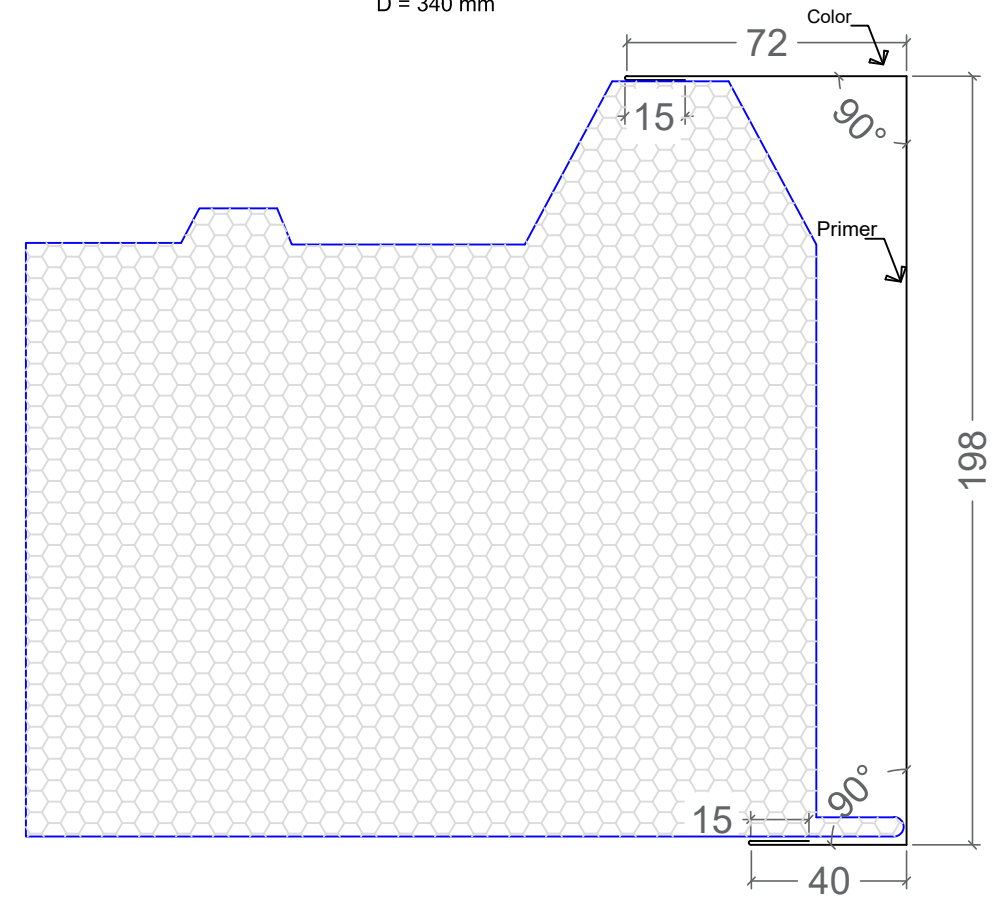
M-47. REMATE LONGITUDINAL LUCERNARIO
CRESTA LLENA
GLAMET 3"
CALIBRE 20
D = 244 mm



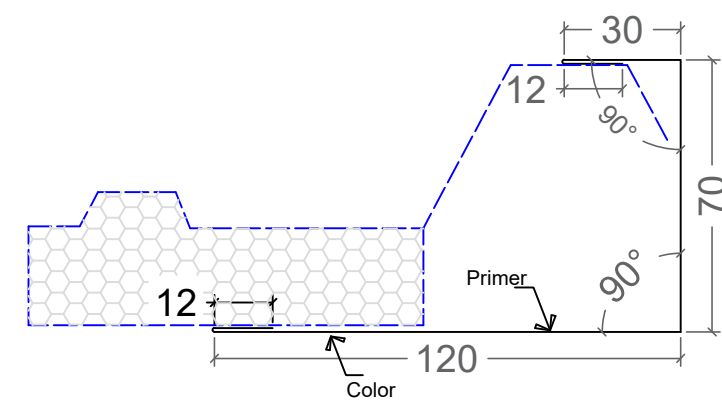
M-48. REMATE LONGITUDINAL LUCERNARIO
CRESTA LLENA
GLAMET 4"
CALIBRE 20
D = 292 mm



M-49. REMATE LONGITUDINAL LUCERNARIO
CRESTA LLENA
GLAMET 6"
CALIBRE 20
D = 340 mm



M-50. REMATE LONGITUDINAL LUCERNARIO
CRESTA VACIA
GLAMET 1"
CALIBRE 20
D = 244 mm



Metecno SA de CV se reserva el derecho de modificar la información sin previo aviso	
M O D	D
	C
	B
	A
ESCALA	
SIN ESCALA	
FECHA 24/04/18	
FIRMA METECNO	
CONTROL SOP. TECNICO	

PERFILES PARA REMATE
ESTANDAR

HOJA 15

Toda forma de reproducción del presente diseño esta prohibida por la ley, Metecno SA de CV propiedad privada.

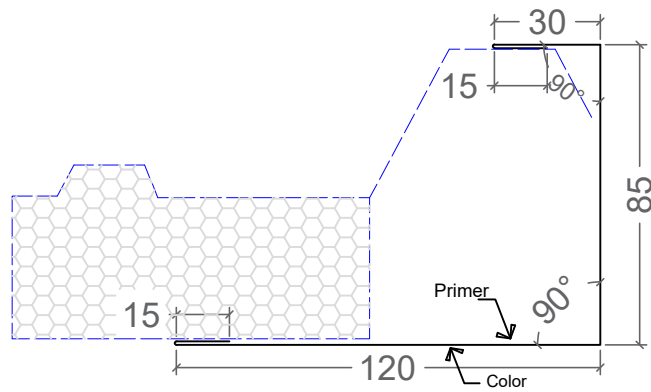
Metecno SA de CV se reserva el derecho de modificar la información sin previo aviso	
M O D	D
	C
	B
	A
ESCALA	
SIN ESCALA	
FECHA 24/04/18	
FIRMA METECNO	
CONTROL SOP. TECNICO	

PERFILES PARA REMATE
ESTANDAR

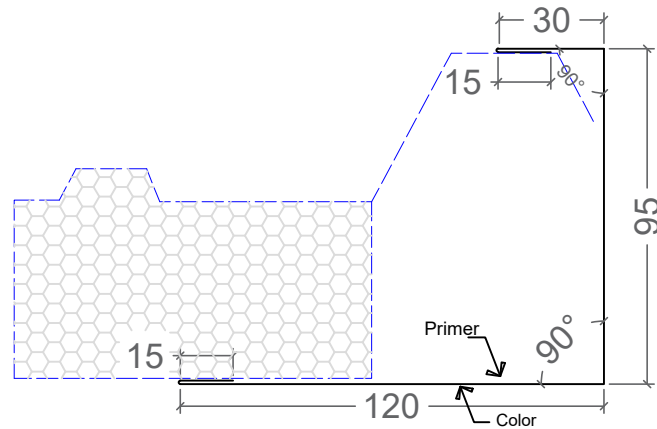
HOJA 16

Toda forma de reproducción del presente diseño esta prohibida por la ley, Metecno SA de CV propiedad privada.

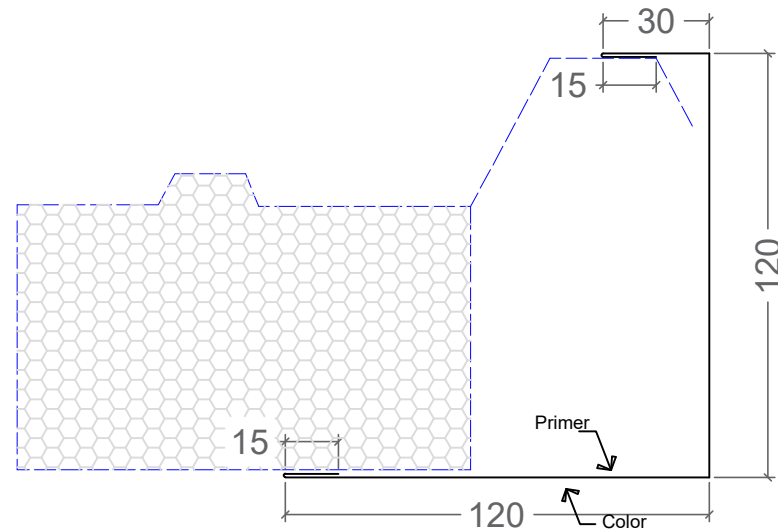
M-51. REMATE LONGITUDINAL LUCERNARIO
CRESTA VACIA
GLAMET 1.5"
CALIBRE 20
D = 265 mm



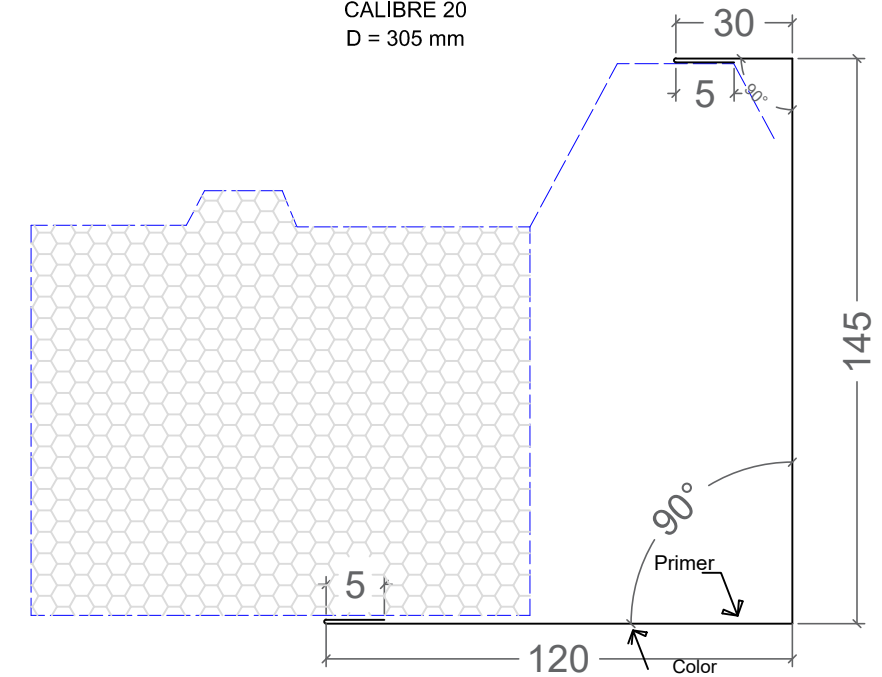
M-52. REMATE LONGITUDINAL LUCERNARIO
CRESTA VACIA
GLAMET 2"
CALIBRE 20
D = 275 mm



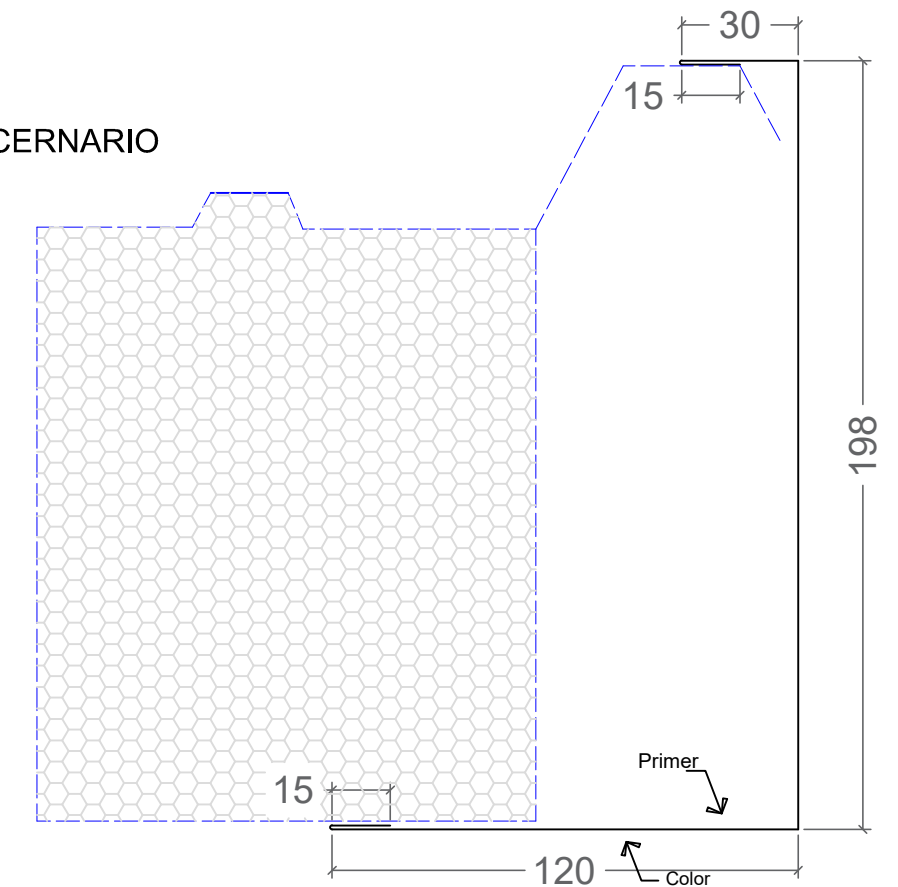
M-53. REMATE LONGITUDINAL LUCERNARIO
CRESTA VACIA
GLAMET 3"
CALIBRE 20
D = 300 mm



M-54. REMATE LONGITUDINAL LUCERNARIO
CRESTA VACIA
GLAMET 4"
CALIBRE 20
D = 305 mm



M-55. REMATE LONGITUDINAL LUCERNARIO
CRESTA VACIA
GLAMET 6"
CALIBRE 20
D = 378 mm

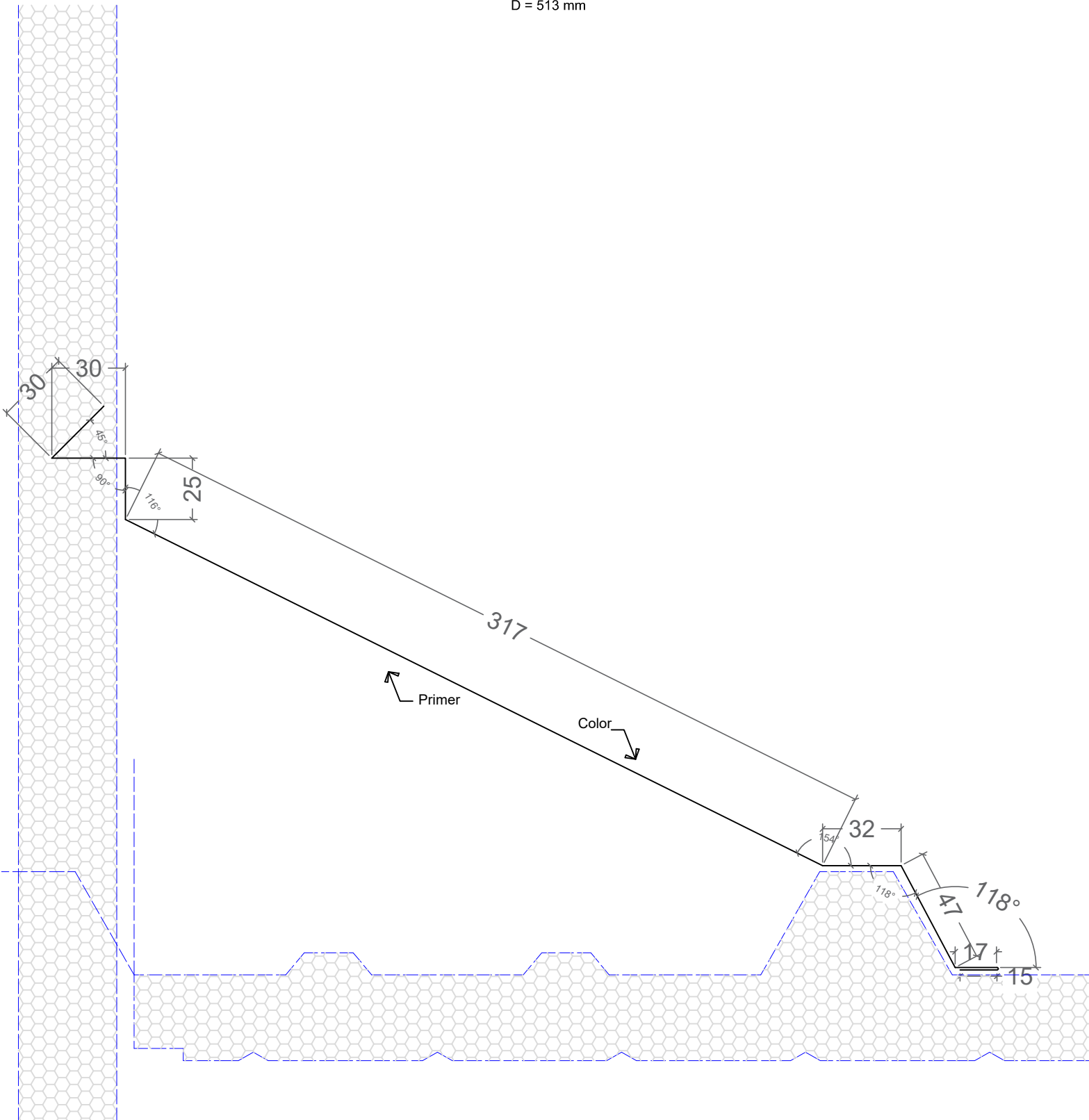


Metecno SA de CV se reserva el derecho de modificar la información sin previo aviso		PERFILES PARA REMATE ESTANDAR HOJA 17								
M	D									
C	B									
D	A									
<table border="1"> <tr> <td>ESCALA</td> <td>SIN ESCALA</td> </tr> <tr> <td>FECHA</td> <td>24/04/18</td> </tr> <tr> <td>FIRMA</td> <td>METECNO</td> </tr> <tr> <td>CONTROL</td> <td>SOP. TECNICO</td> </tr> </table>		ESCALA	SIN ESCALA	FECHA	24/04/18	FIRMA	METECNO	CONTROL	SOP. TECNICO	
ESCALA	SIN ESCALA									
FECHA	24/04/18									
FIRMA	METECNO									
CONTROL	SOP. TECNICO									
Toda forma de reproducción del presente diseño esta prohibida por la ley, Metecno SA de CV propiedad privada.										

Metecno SA de CV se reserva el derecho de modificar la información sin previo aviso		PERFILES PARA REMATE ESTANDAR HOJA 18								
M	D									
C	B									
D	A									
<table border="1"> <tr> <td>ESCALA</td> <td>SIN ESCALA</td> </tr> <tr> <td>FECHA</td> <td>24/04/18</td> </tr> <tr> <td>FIRMA</td> <td>METECNO</td> </tr> <tr> <td>CONTROL</td> <td>SOP. TECNICO</td> </tr> </table>		ESCALA	SIN ESCALA	FECHA	24/04/18	FIRMA	METECNO	CONTROL	SOP. TECNICO	
ESCALA	SIN ESCALA									
FECHA	24/04/18									
FIRMA	METECNO									
CONTROL	SOP. TECNICO									
Toda forma de reproducción del presente diseño esta prohibida por la ley, Metecno SA de CV propiedad privada.										

M-56. REMATE LONGITUDINAL CIERRE CUBIERTA
MURO DE MAMPOSTERIA

TODOS
CALIBRE 20
D = 513 mm



Metecno SA de CV se reserva el derecho de modificar la información sin previo aviso	
M	D
O	C
D	B
	A
	ESCALA
	SIN ESCALA
	FECHA
	24/04/18
	FIRMA
	METECNO
	CONTROL
	SOP. TECNICO

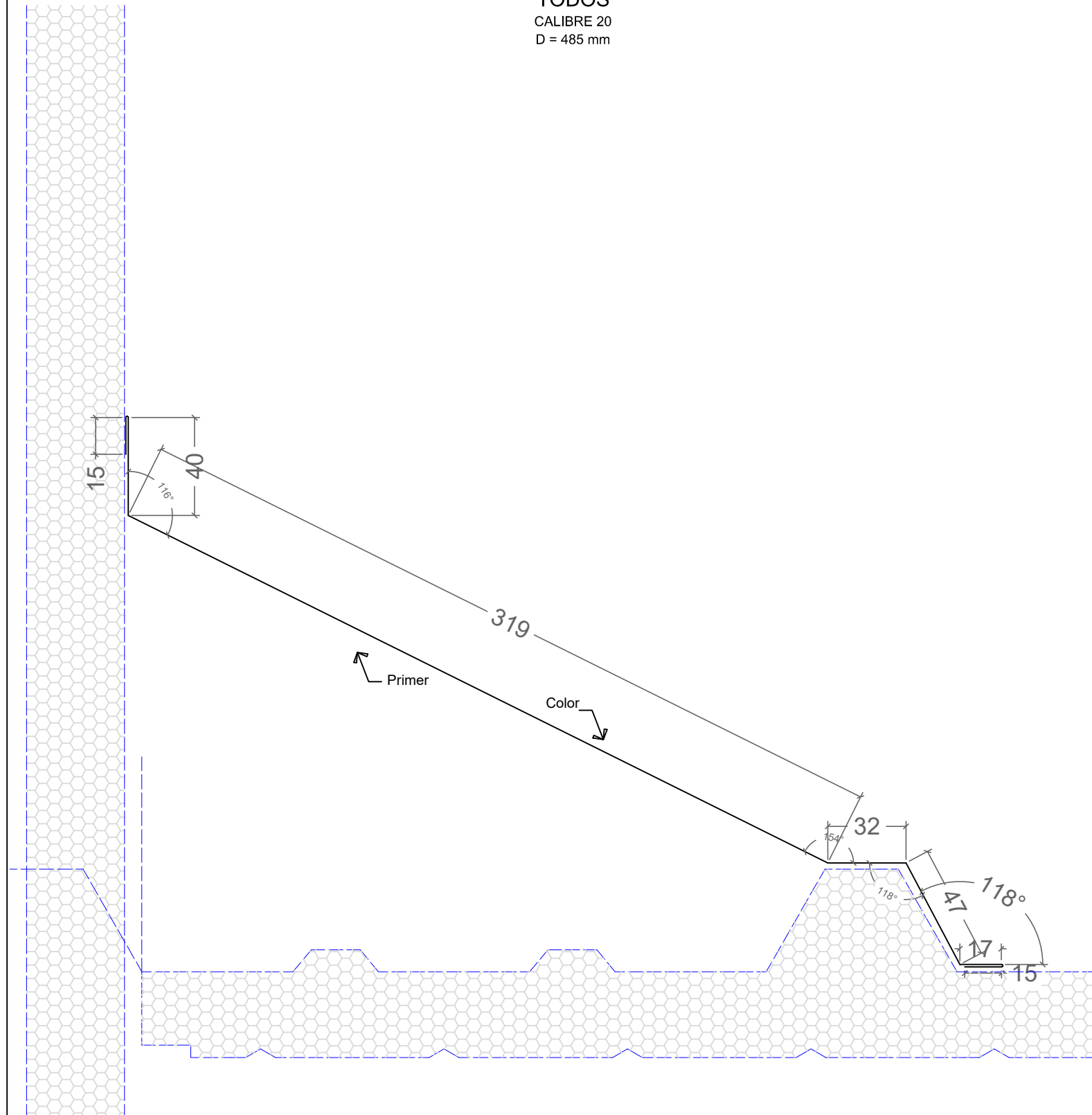
PERFILES PARA REMATE
ESTANDAR

HOJA 19

Toda forma de reproducción del presente diseño esta prohibida por la ley, Metecno SA de CV propiedad privada.

M-57. REMATE LONGITUDINAL CIERRE CUBIERTA
MURO DE PANEL

TODOS
CALIBRE 20
D = 485 mm



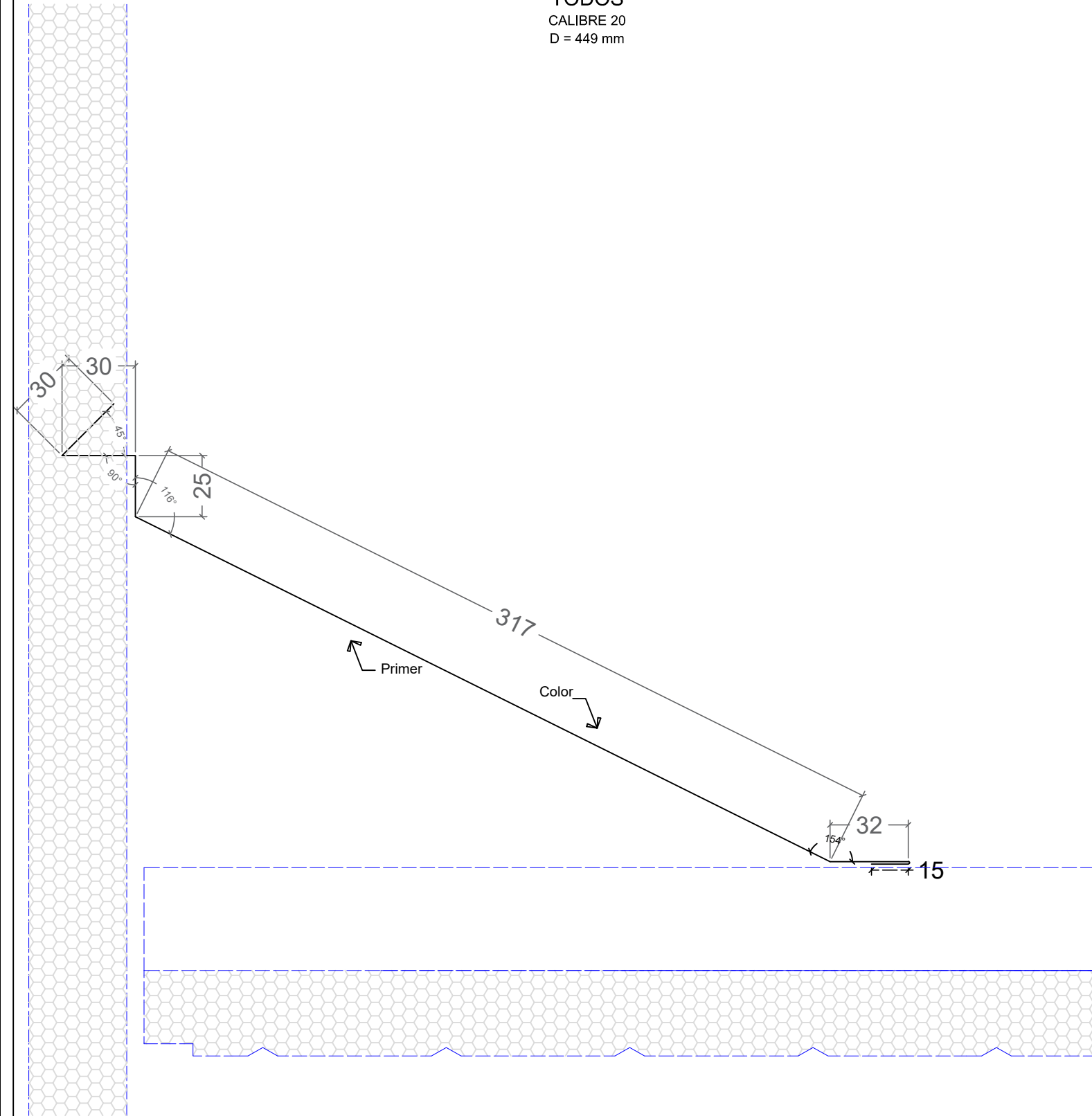
Metecno SA de CV se reserva el derecho de modificar la información sin previo aviso	
M	D
O	C
D	B
	A
	ESCALA
	SIN ESCALA
	FECHA
	24/04/18
	FIRMA
	METECNO
	CONTROL
	SOP. TECNICO

PERFILES PARA REMATE
ESTANDAR

HOJA 20

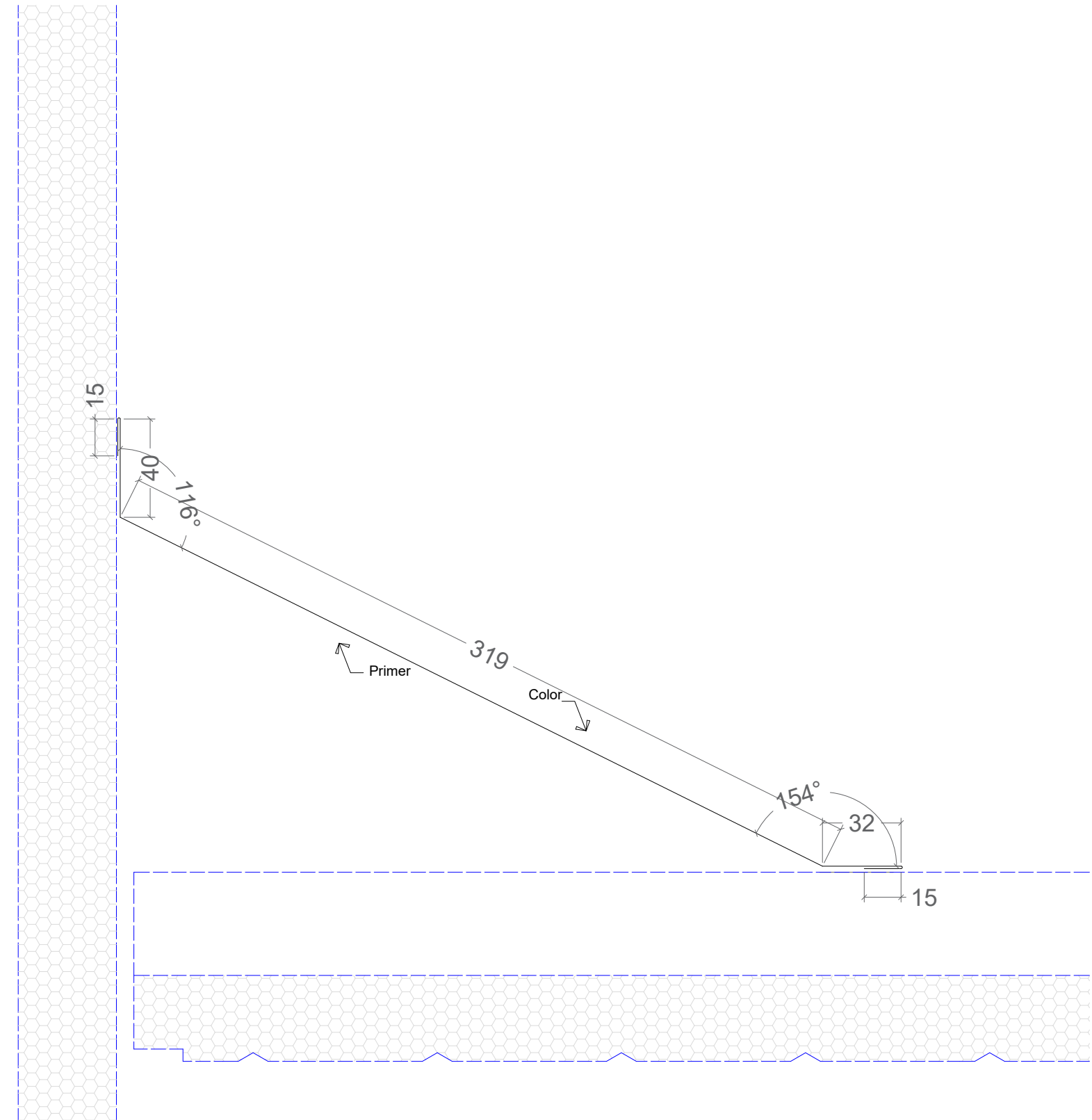
Toda forma de reproducción del presente diseño esta prohibida por la ley, Metecno SA de CV propiedad privada.

M-58. REMATE TRANSVERSAL CIERRE CUBIERTA
 MURO DE MAMPOSTERIA
 TODOS
 CALIBRE 20
 D = 449 mm

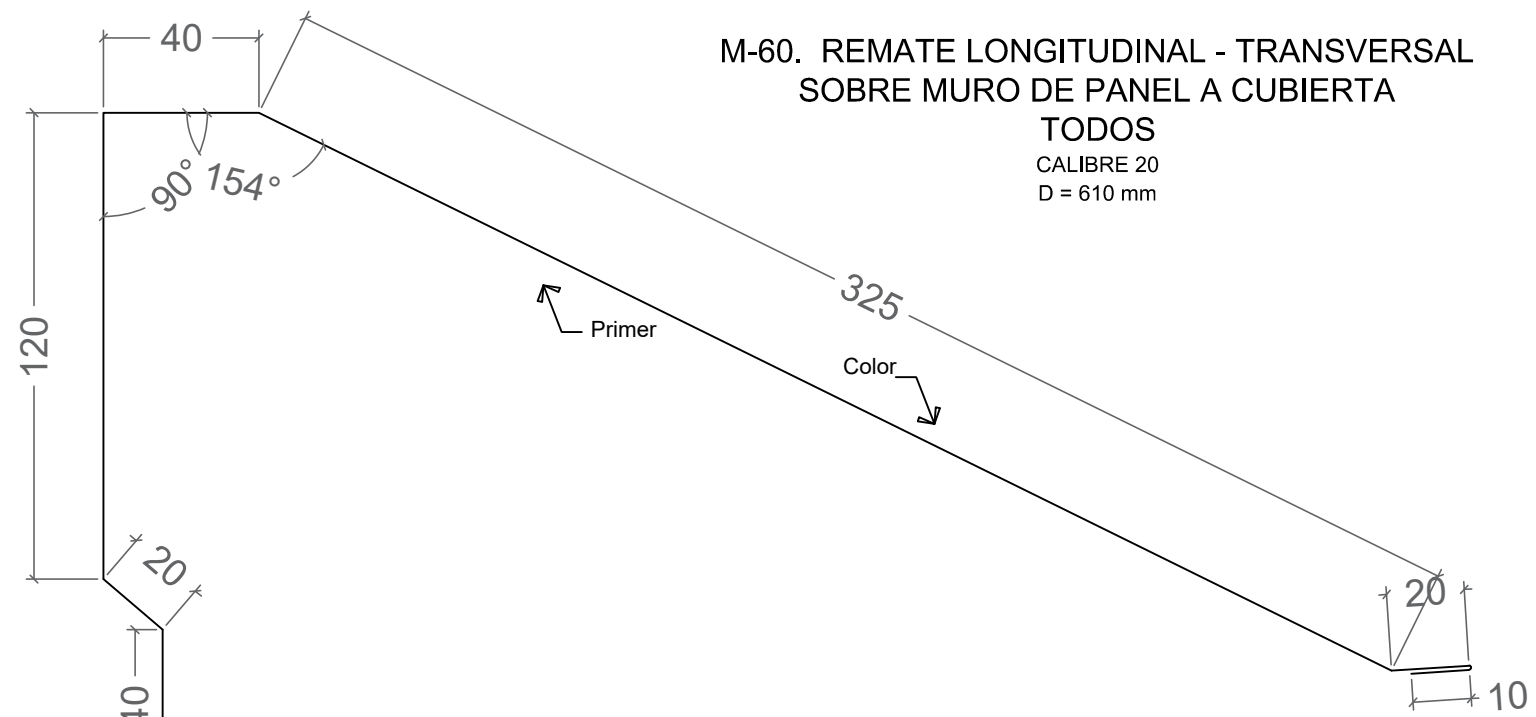


Metecno SA de CV se reserva el derecho de modificar la información sin previo aviso		PERFILES PARA REMATE ESTANDAR HOJA 21
M	D	
O	C	
D	A	
ESCALA SIN ESCALA FECHA 24/04/18 FIRMA METECNO CONTROL SOP. TECNICO		
Toda forma de reproducción del presente diseño esta prohibida por la ley, Metecno SA de CV propiedad privada.		

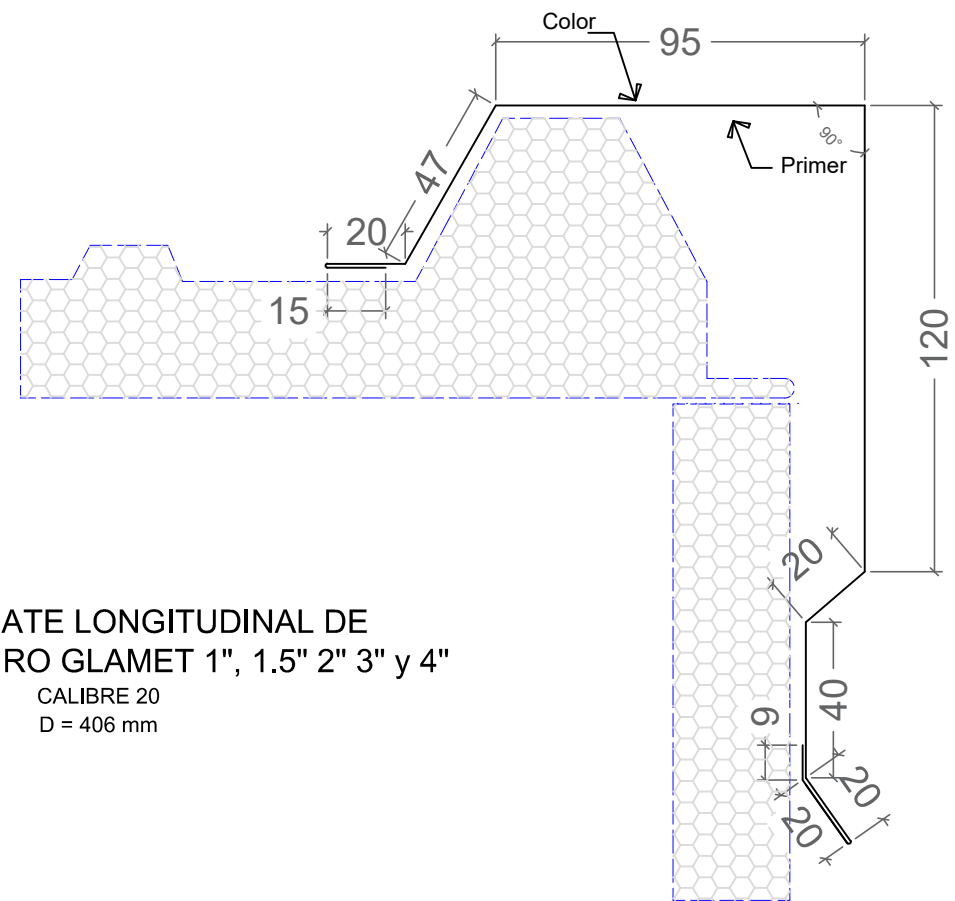
M-59. REMATE TRANSVERSAL CIERRE CUBIERTA
 MURO DE PANEL
 TODOS
 CALIBRE 20
 D = 406 mm



Metecno SA de CV se reserva el derecho de modificar la información sin previo aviso		PERFILES PARA REMATE ESTANDAR HOJA 22
M	D	
O	C	
D	A	
ESCALA SIN ESCALA FECHA 24/04/18 FIRMA METECNO CONTROL SOP. TECNICO		
Toda forma de reproducción del presente diseño esta prohibida por la ley, Metecno SA de CV propiedad privada.		



M-60. REMATE LONGITUDINAL - TRANSVERSAL
SOBRE MURO DE PANEL A CUBIERTA
TODOS
CALIBRE 20
D = 610 mm



M-61. REMATE LONGITUDINAL DE
CUBIERTA A MURO GLAMET 1", 1.5" 2" 3" y 4"
CALIBRE 20
D = 406 mm

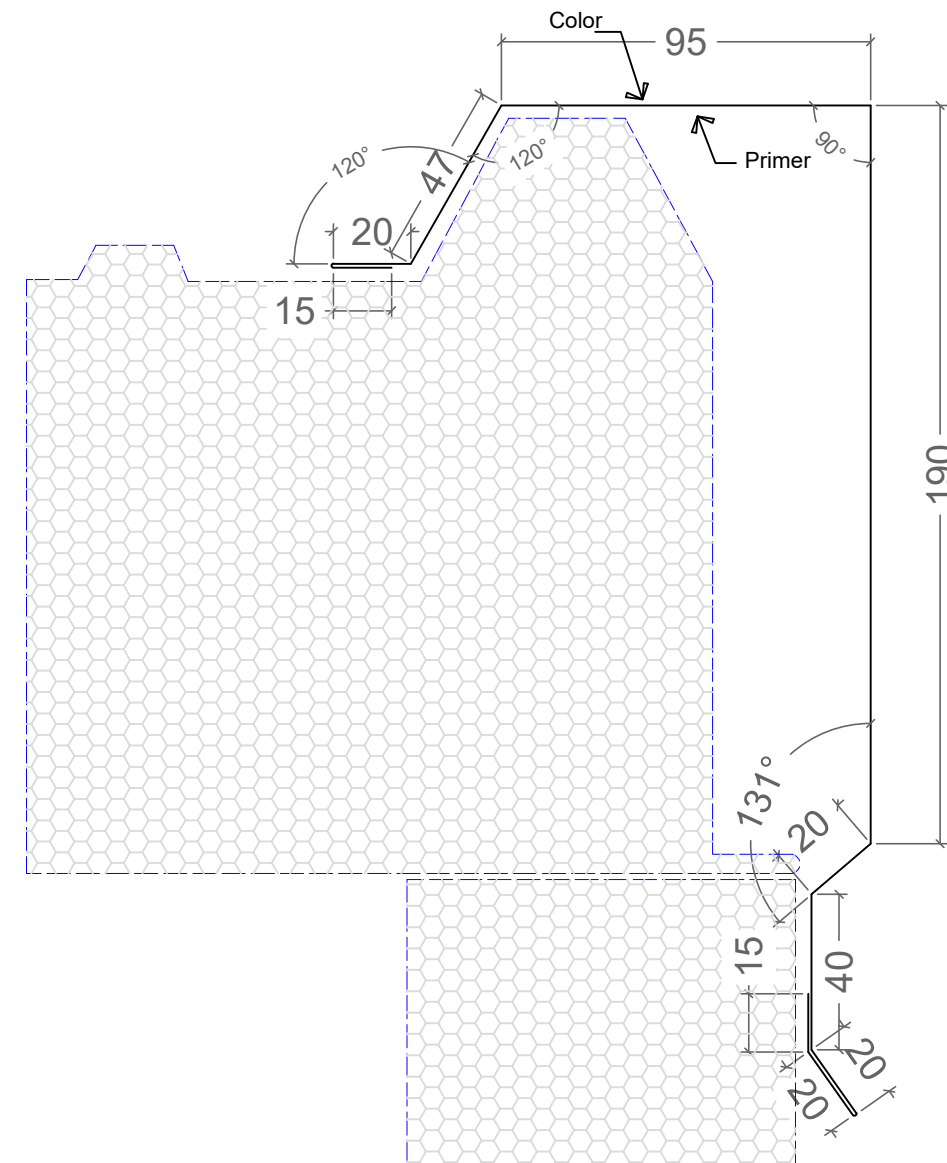
Metecno SA de CV se reserva el derecho de modificar la información sin previo aviso	
M	D
O	C
D	B
	A
MMS-SOT-40 REALIZADO POR SOT 30/10/18 REV. 06	
MMS-SOT-40 REALIZADO POR SOT 23/11/09 REV. 05	
ESCALA SIN ESCALA	
FECHA 24/04/18	
FIRMA METECNO	
CONTROL SOP. TECNICO	

PERFILES PARA REMATE
ESTANDAR

HOJA 23

Toda forma de reproducción del presente diseño esta prohibida por la ley, Metecno SA de CV propiedad privada.

M-62. REMATE LONGITUDINAL DE
CUBIERTA A MURO GLAMET 6"
CALIBRE 20
D = 482 mm



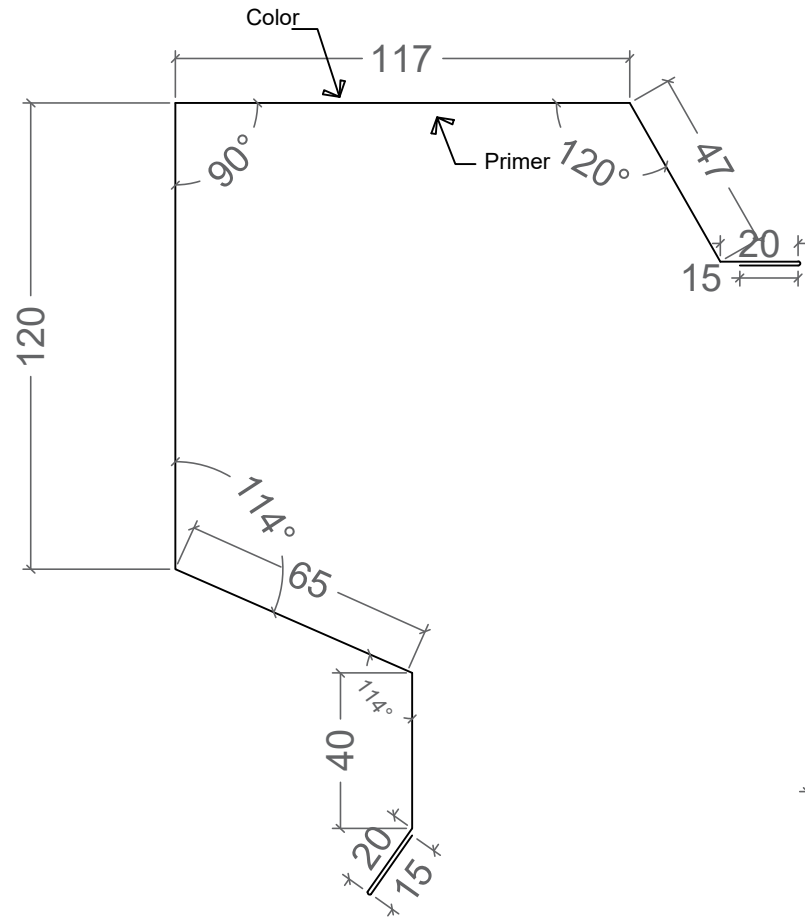
Metecno SA de CV se reserva el derecho de modificar la información sin previo aviso	
M	D
O	C
D	B
	A
MMS-SOT-40 REALIZADO POR SOT 30/10/18 REV. 06	
MMS-SOT-40 REALIZADO POR SOT 23/11/09 REV. 05	
ESCALA SIN ESCALA	
FECHA 24/04/18	
FIRMA METECNO	
CONTROL SOP. TECNICO	

PERFILES PARA REMATE
ESTANDAR

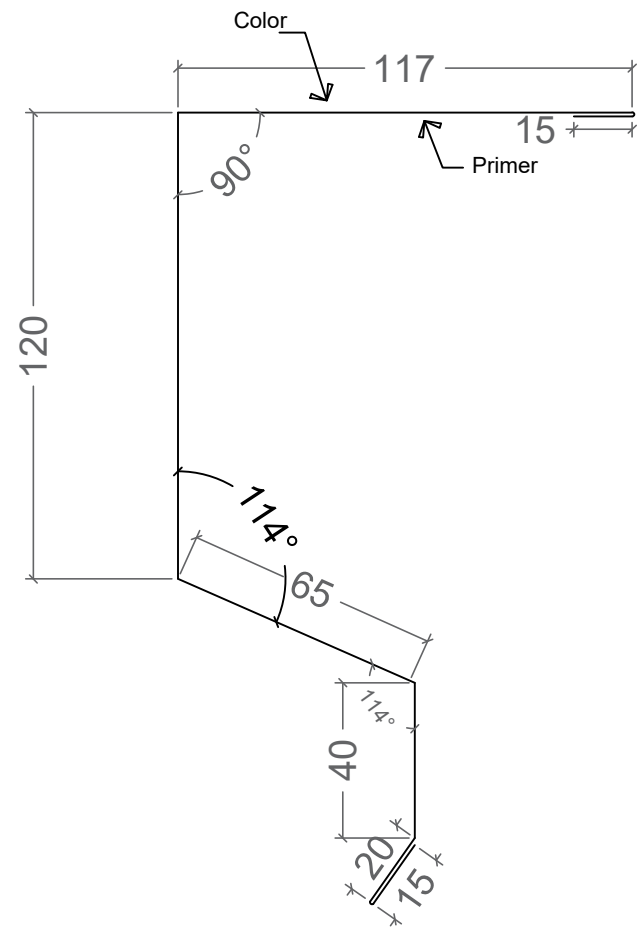
HOJA 24

Toda forma de reproducción del presente diseño esta prohibida por la ley, Metecno SA de CV propiedad privada.

M-63. REMATE LONGITUDINAL
GLAMET 1", 1.5", 2", 3" y 4"
CALIBRE 20
D = 459 mm



M-64. REMATE TRANSVERSAL
GLAMET 1", 1.5", 2", 3" y 4"
CALIBRE 20
D = 392 mm



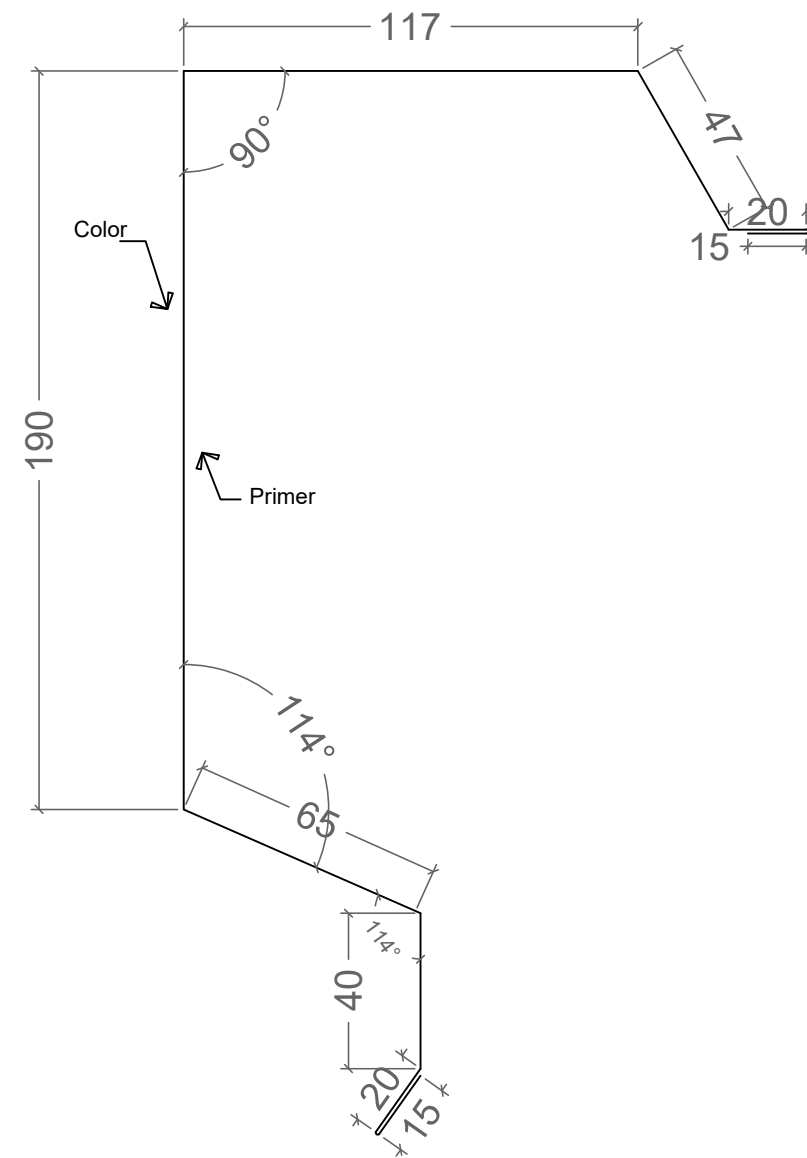
Metecno SA de CV se reserva el derecho de modificar la información sin previo aviso	
M	D
O	C
D	B
	A
ESCALA SIN ESCALA	
FECHA 24/04/18	
FIRMA METECNO	
CONTROL SOP. TECNICO	

PERFILES PARA REMATE
ESTANDAR

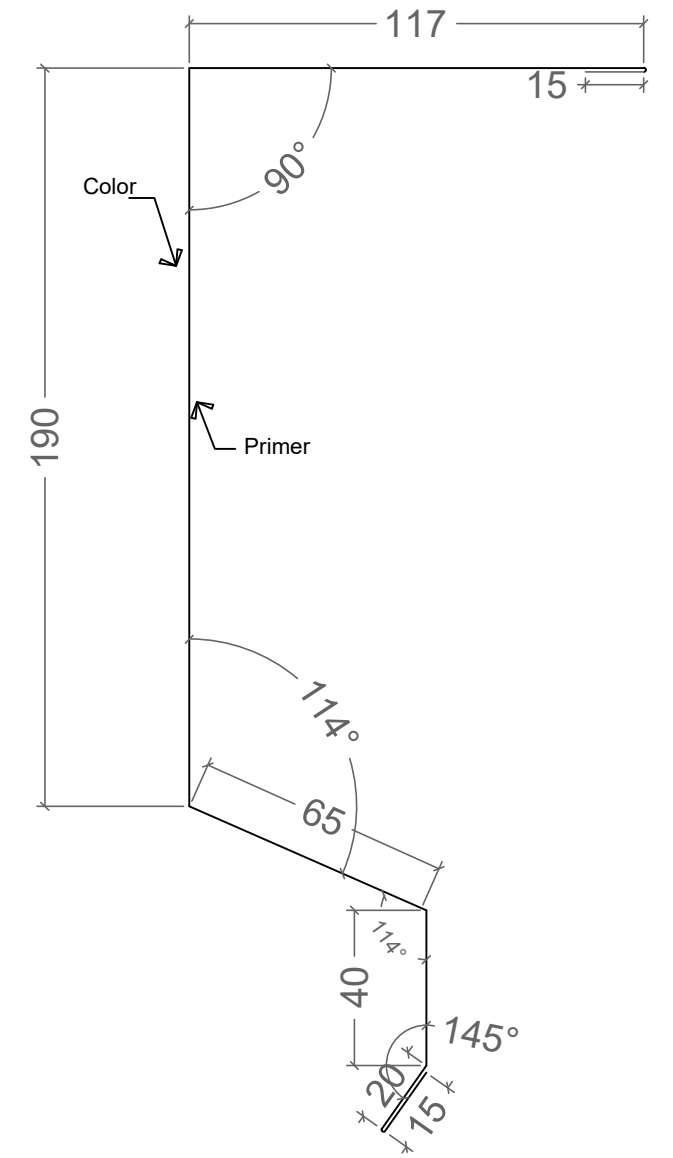
HOJA 25

Toda forma de reproducción del presente diseño esta prohibida por la ley, Metecno SA de CV propiedad privada.

M-65. REMATE LONGITUDINAL
GLAMET - 6"
CALIBRE 20
D = 529 mm



M-66. REMATE TRANSVERSAL
GLAMET - 6"
CALIBRE 20
D = 462 mm



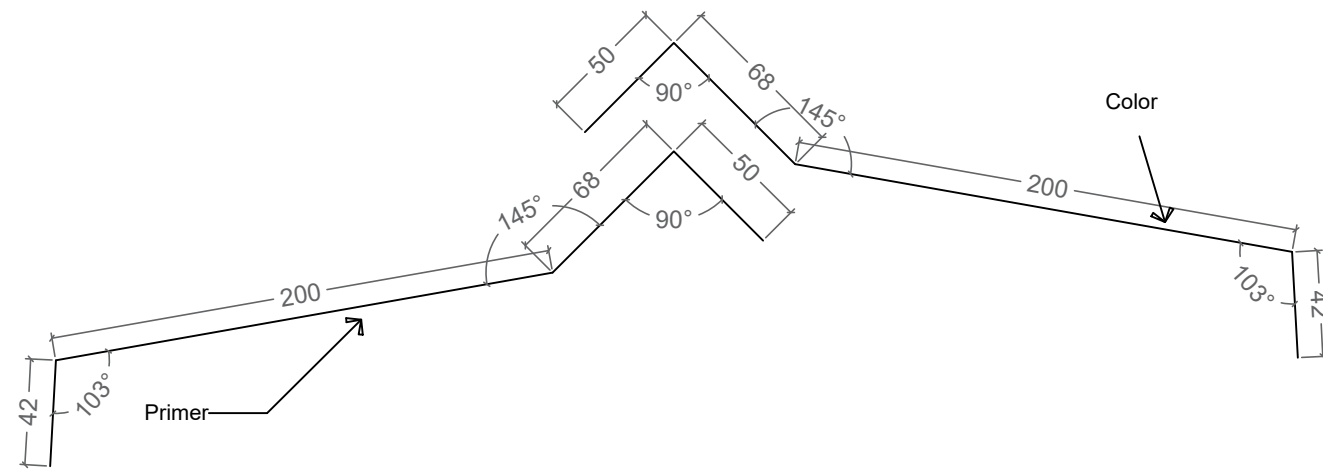
Metecno SA de CV se reserva el derecho de modificar la información sin previo aviso	
M	D
O	C
D	B
	A
ESCALA SIN ESCALA	
FECHA 24/04/18	
FIRMA METECNO	
CONTROL SOP. TECNICO	

PERFILES PARA REMATE
ESTANDAR

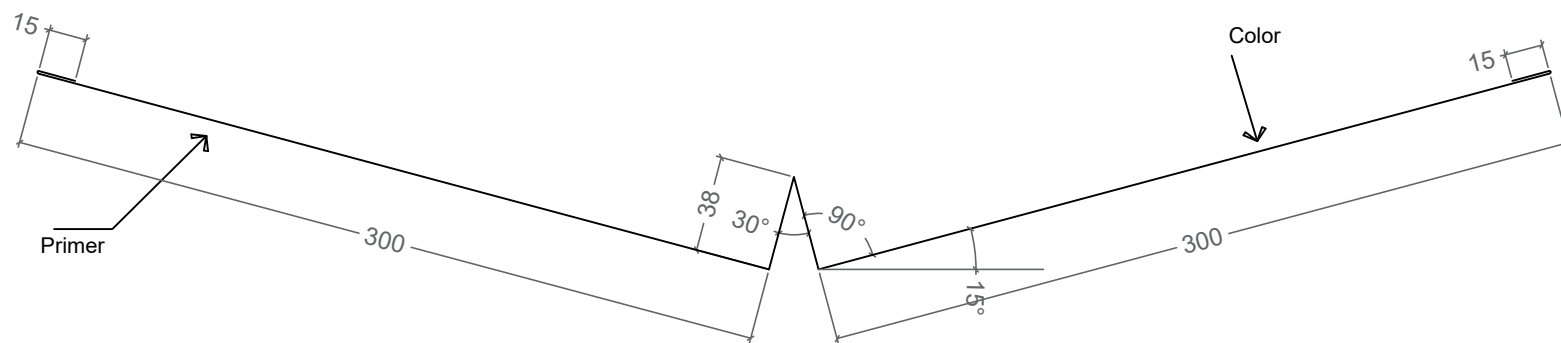
HOJA 26

Toda forma de reproducción del presente diseño esta prohibida por la ley, Metecno SA de CV propiedad privada.

M-67. CABALLETE GLAMET ARTICULADO
PARA TROQUELAR EN OBRA
(Dos piezas)
CALIBRE 20
D = 720 mm

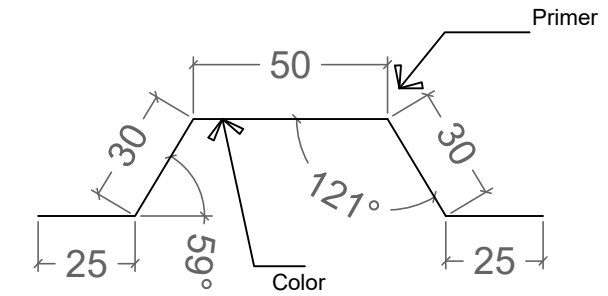


M-68. CANALON VALLE METCOPPO
CALIBRE 24
D = 706 mm

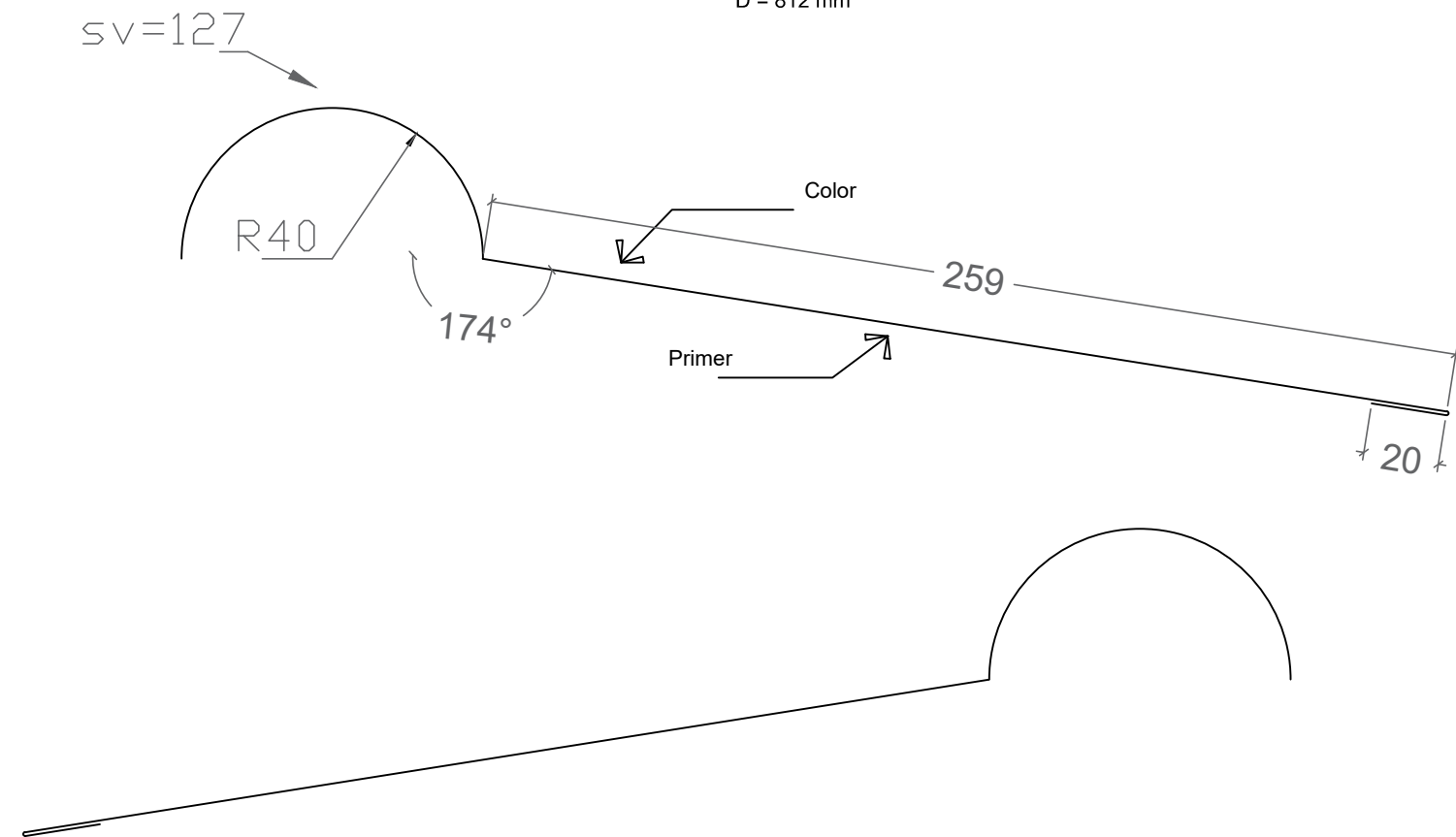


Metecno SA de CV se reserva el derecho de modificar la información sin previo aviso		PERFILES PARA REMATE ESTANDAR
M	D	
O	C	
D	B	
MMS-SOT-40 REALIZADO POR SOT 30/10/18 REV. 06		HOJA 27
MMS-SOT-40 REALIZADO POR SOT 23/11/09 REV. 05		
ESCALA SIN ESCALA		
FECHA 24/04/18		Toda forma de reproducción del presente diseño esta prohibida por la ley, Metecno SA de CV propiedad privada.
FIRMA METECNO		
CONTROL SOP. TECNICO		

M-69. OMEGA METALICA
CALIBRE 24
D = 160 mm



M-70. CABALLETE METCOPPO
(Dos piezas)
CALIBRE 24
D = 812 mm

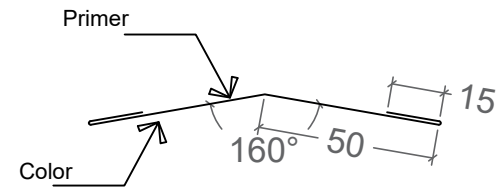


Nota: Un caballete esta formado por dos Piezas de 406mm de desarrollo.

Metecno SA de CV se reserva el derecho de modificar la información sin previo aviso		PERFILES PARA REMATE ESTANDAR
M	D	
O	C	
D	B	
MMS-SOT-40 REALIZADO POR SOT 30/10/18 REV. 06		HOJA 28
MMS-SOT-40 REALIZADO POR SOT 23/11/09 REV. 05		
ESCALA SIN ESCALA		
FECHA 24/04/18		Toda forma de reproducción del presente diseño esta prohibida por la ley, Metecno SA de CV propiedad privada.
FIRMA METECNO		
CONTROL SOP. TECNICO		

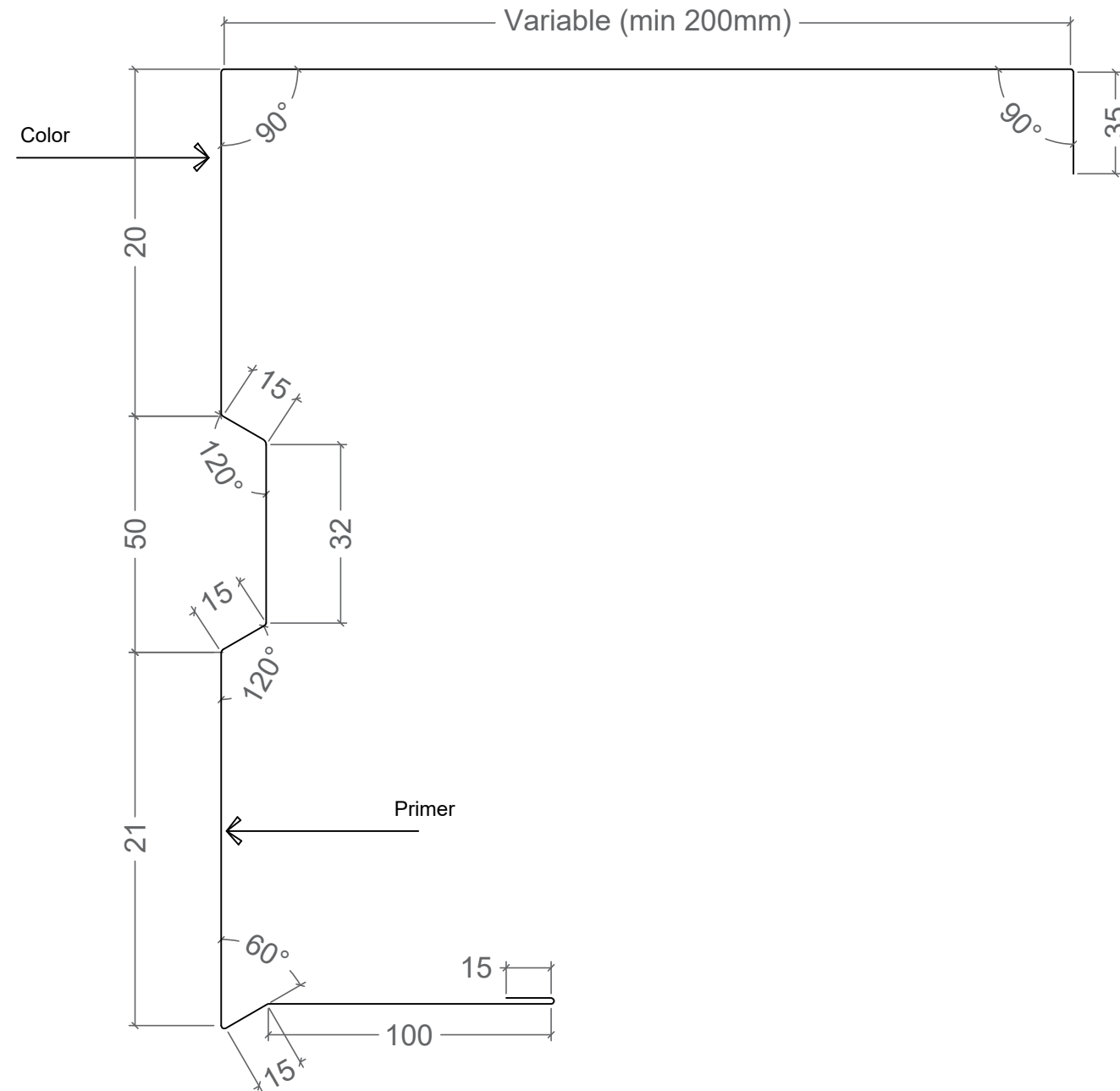
M-71. SUBCUMBRERA METCOPPO

CALIBRE 24
D = 130 mm



M-72. PERFIL LONGITUDINAL METCOPPO

CALIBRE 24
D = Variable.



Metecno SA de CV se reserva el derecho de modificar la información sin previo aviso	
M	D
O	C
D	B
	A
	ESCALA
	SIN ESCALA
	FECHA
	24/04/18
	FIRMA
	METECNO
	CONTROL
	SOP. TECNICO

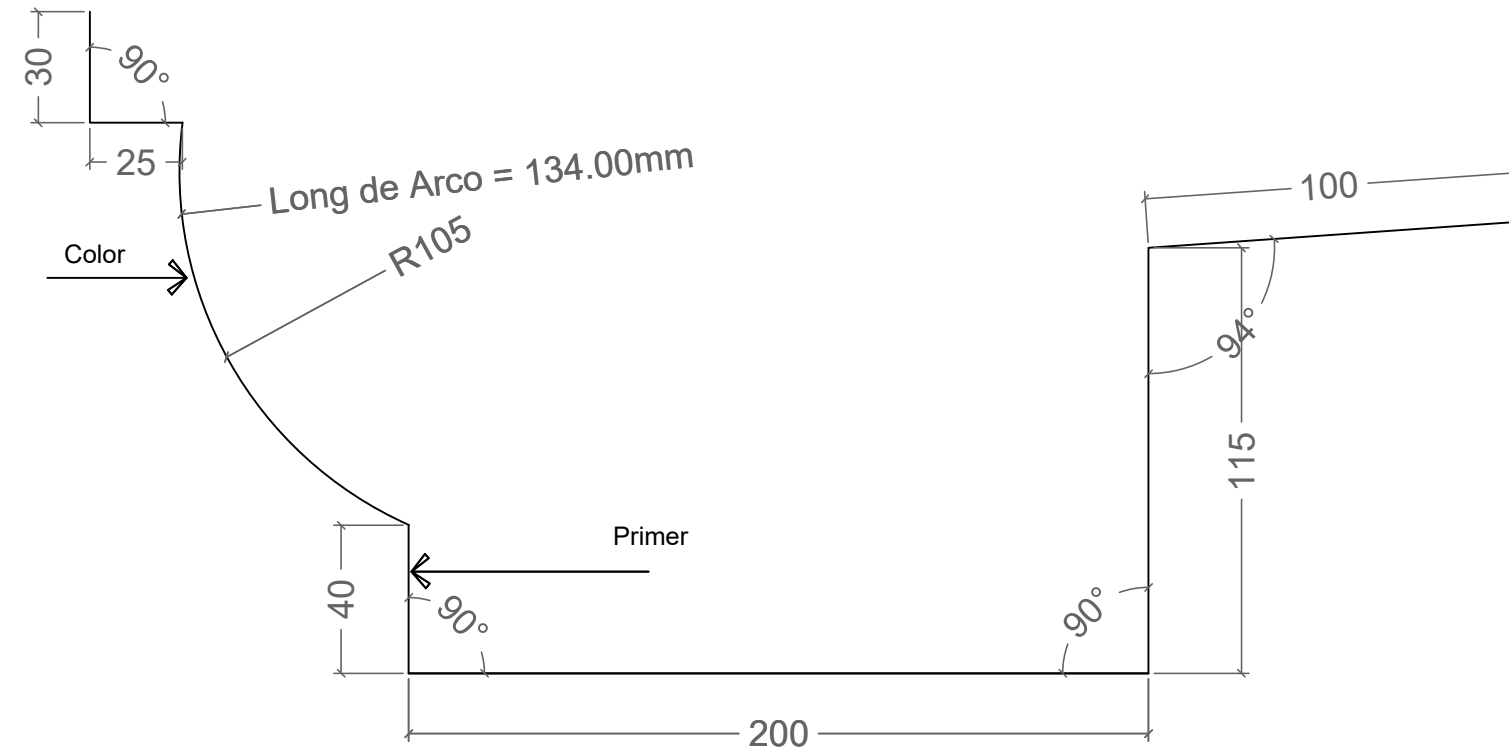
PERFILES PARA REMATE
ESTANDAR

HOJA 29

Toda forma de reproducción del presente diseño esta prohibida por la ley, Metecno SA de CV propiedad privada.

M-73. CANALON PECHO DE PALOMA
METCOPPO 1.5" Y 2"

CALIBRE 24
D = 644 mm.



Metecno SA de CV se reserva el derecho de modificar la información sin previo aviso	
M	D
O	C
D	B
	A
	ESCALA
	SIN ESCALA
	FECHA
	24/04/18
	FIRMA
	METECNO
	CONTROL
	SOP. TECNICO

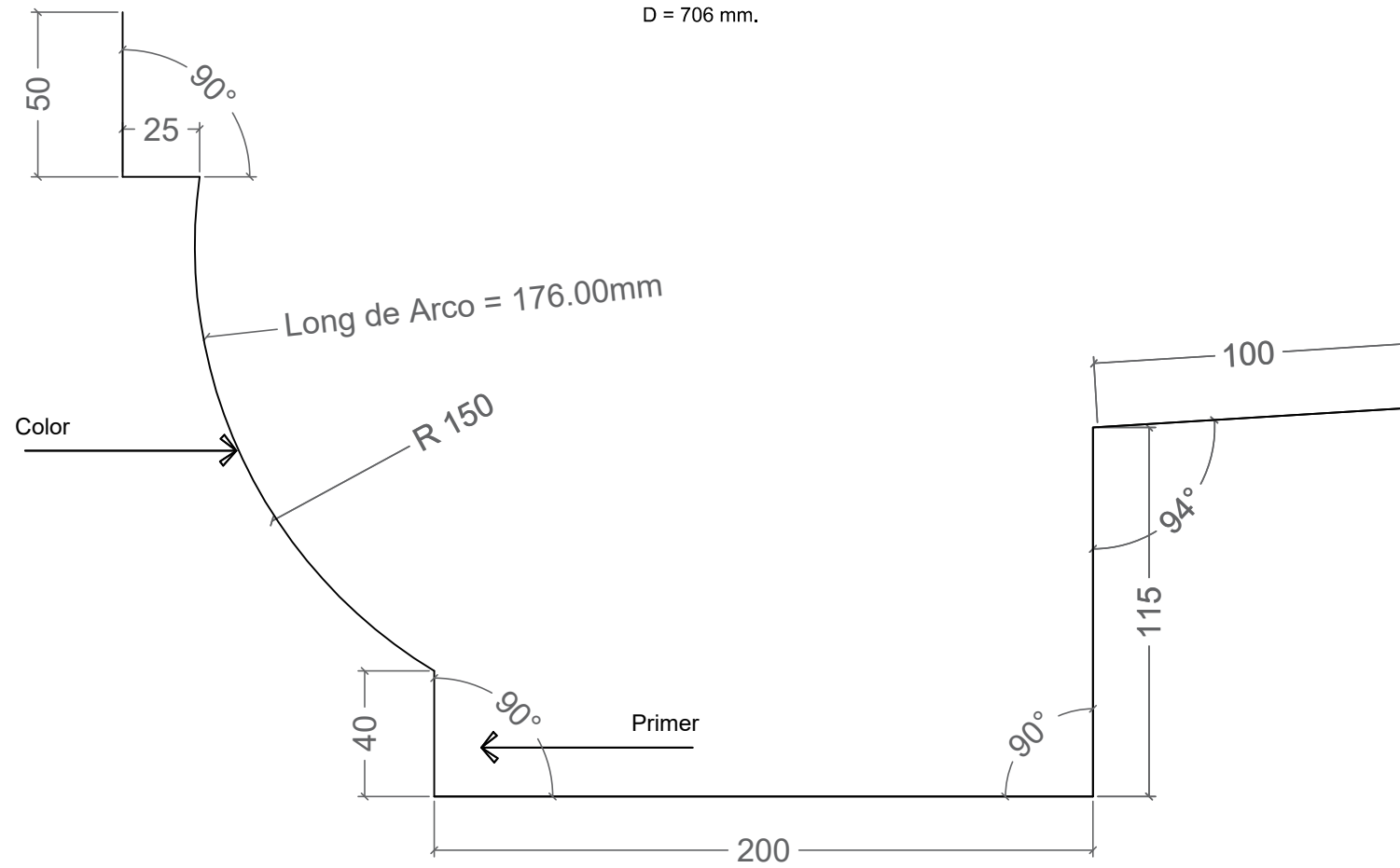
PERFILES PARA REMATE
ESTANDAR

HOJA 30

Toda forma de reproducción del presente diseño esta prohibida por la ley, Metecno SA de CV propiedad privada.

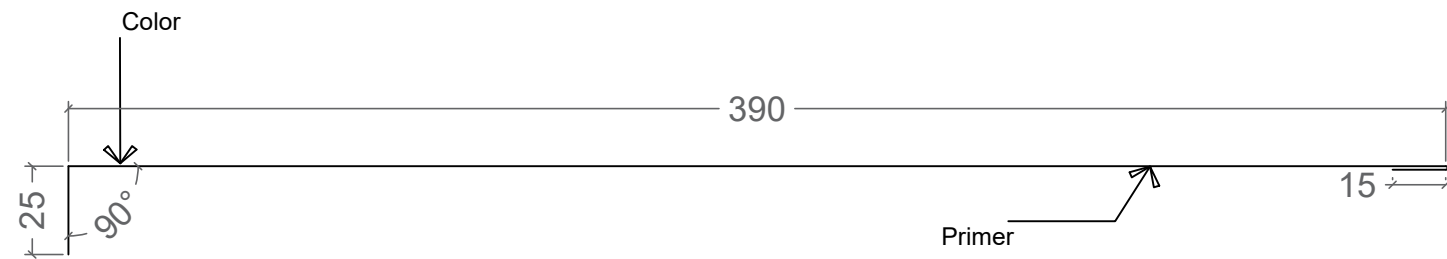
M-74. CANALON PECHO DE PALOMA
METCOPPO 3" Y 4"


CALIBRE 24
D = 706 mm.



M-75. TAPA CANALON SUPERIOR
METCOPPO 1.5" Y 2"

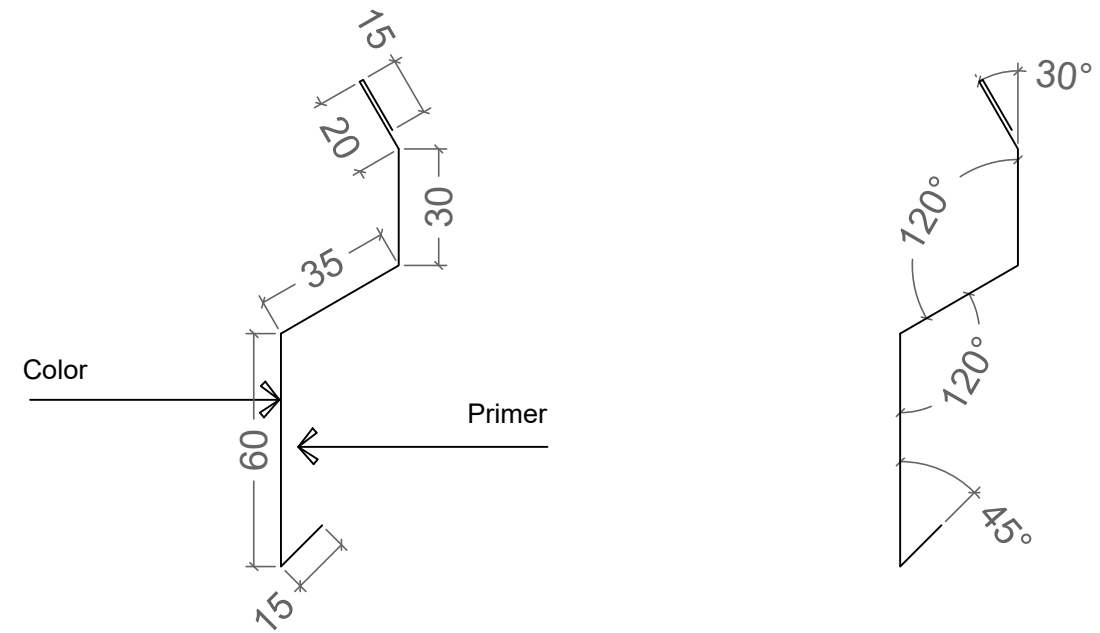
CALIBRE 24
D = 430 mm.



Metecno SA de CV se reserva el derecho de modificar la información sin previo aviso		PERFILES PARA REMATE ESTANDAR HOJA 31
M	D	
O	C	
D	B	
MMS-SOT-40 REALIZADO POR SOT 30/10/18 REV. 06		PERFILES PARA REMATE ESTANDAR HOJA 32
MMS-SOT-40 REALIZADO POR SOT 23/11/09 REV. 05		
ESCALA SIN ESCALA		
FECHA 24/04/18		
FIRMA METECNO		HOJA 32
CONTROL SOP. TECNICO		
SOP. TECNICO		
		
<small>Toda forma de reproducción del presente diseño esta prohibida por la ley, Metecno SA de CV propiedad privada.</small>		

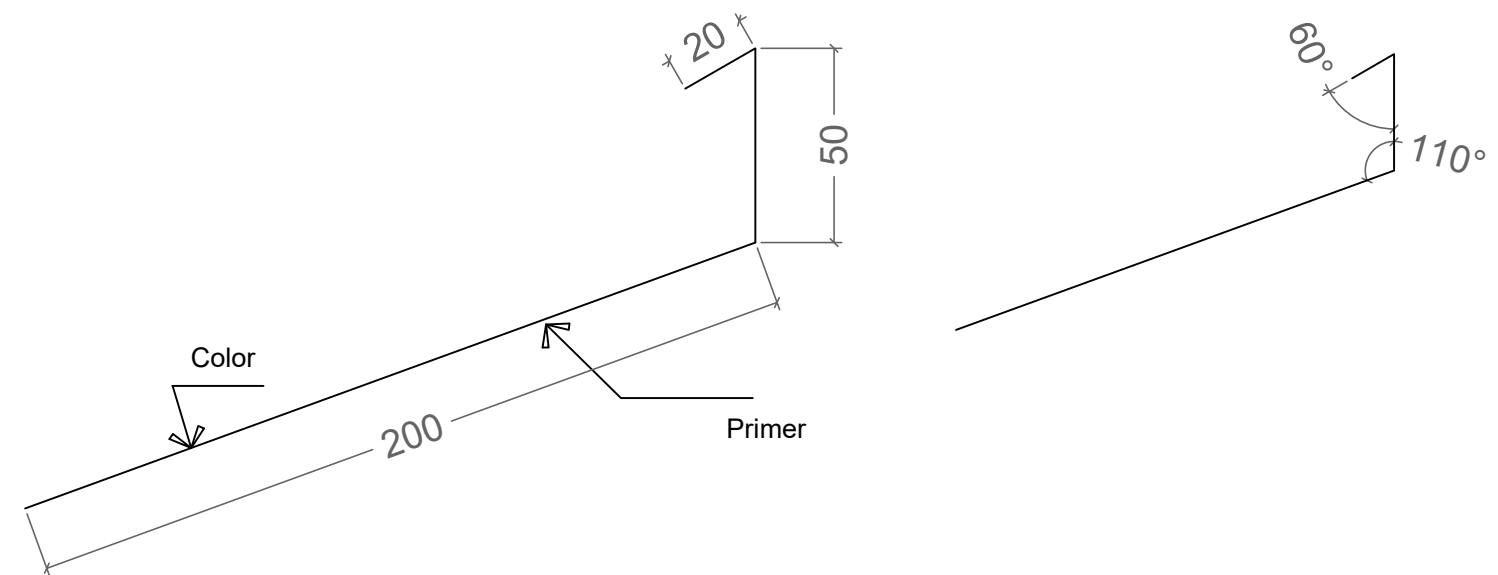
M-76. REMATE CONTRA MURO DE MAMPOSTERIA TIPO 1

CALIBRE 24
D = 175 mm.



M-77. REMATE CONTRA MURO DE MAMPOSTERIA TIPO 2

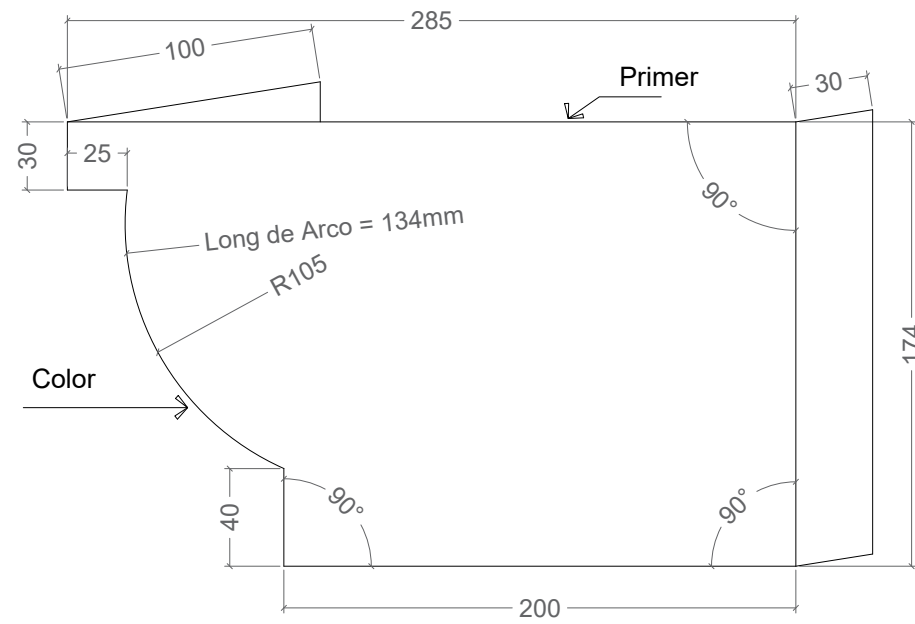
CALIBRE 24
D = 270 mm.



Metecno SA de CV se reserva el derecho de modificar la información sin previo aviso		PERFILES PARA REMATE ESTANDAR HOJA 32
M	D	
O	C	
D	B	
MMS-SOT-40 REALIZADO POR SOT 30/10/18 REV. 06		PERFILES PARA REMATE ESTANDAR HOJA 32
MMS-SOT-40 REALIZADO POR SOT 23/11/09 REV. 05		
ESCALA SIN ESCALA		
FECHA 24/04/18		
FIRMA METECNO		HOJA 32
CONTROL SOP. TECNICO		
SOP. TECNICO		
		
<small>Toda forma de reproducción del presente diseño esta prohibida por la ley, Metecno SA de CV propiedad privada.</small>		

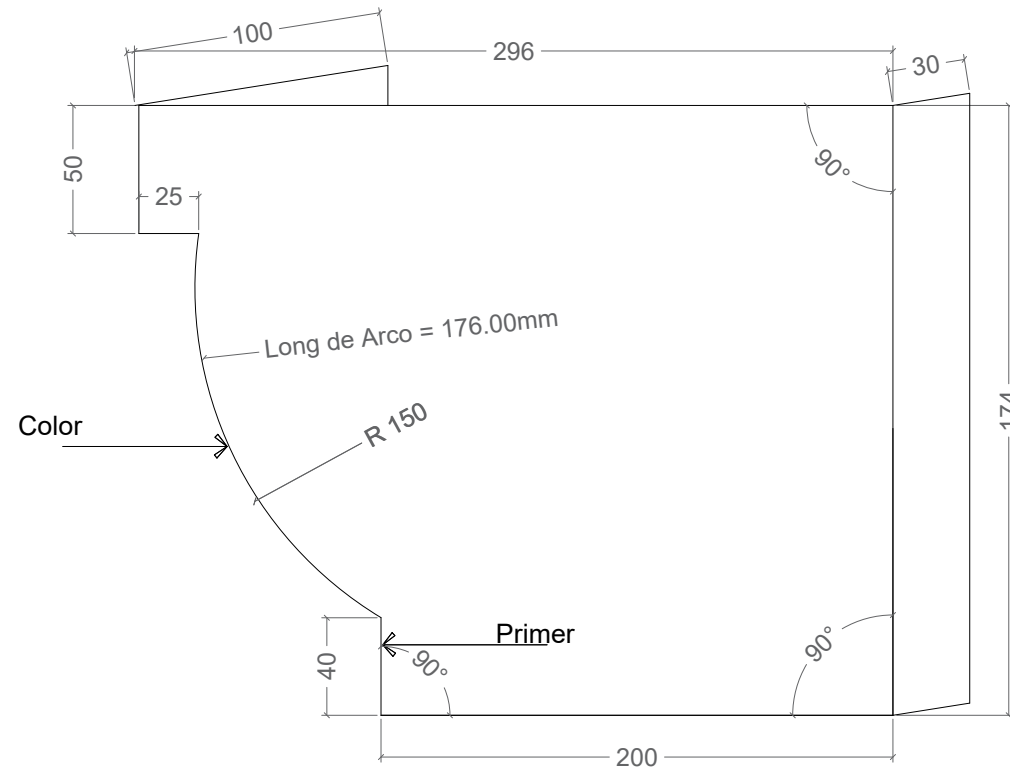
M-78. TAPA LATERAL DERECHA CANALON METCOPPO 1.5" Y 2"

CALIBRE 24
D = 888 mm.



M-79. TAPA LATERAL DERECHA CANALON METCOPPO 3" Y 4"

CALIBRE 24
D = 1025 mm.



Metecno SA de CV se reserva el derecho de modificar la información sin previo aviso	
M	D
C	
B	MMS-SOT-40 REALIZADO POR SOT 30/10/18 REV. 06
A	MMS-SOT-40 REALIZADO POR SOT 23/11/09 REV. 05
ESCALA	SIN ESCALA
FECHA	24/04/18
FIRMA	METECNO
CONTROL	SOP. TECNICO

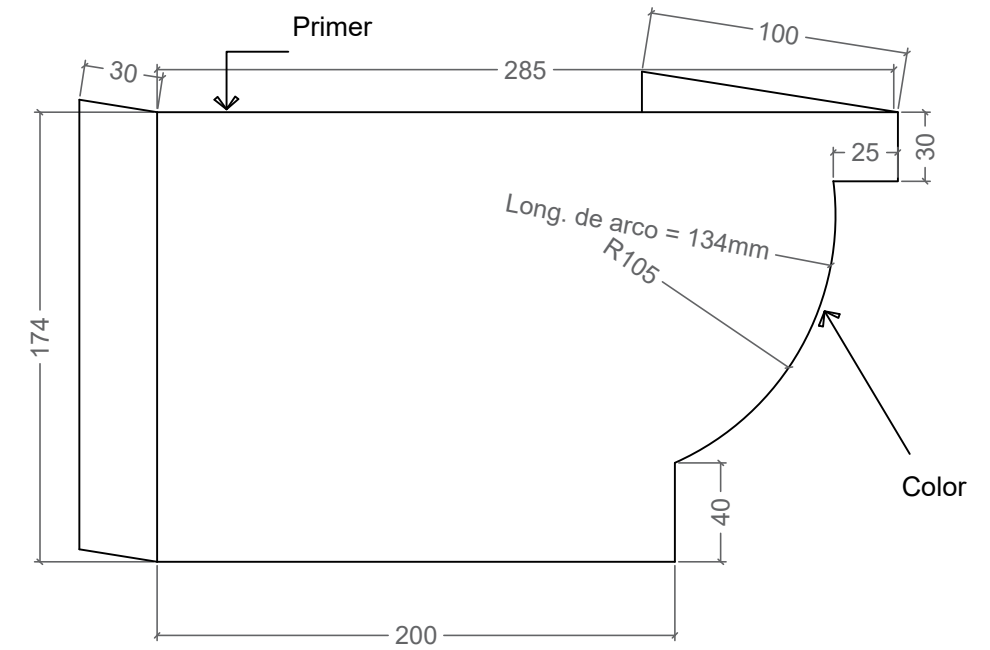
PERFILES PARA REMATE
ESTANDAR

HOJA 33

Toda forma de reproducción del presente diseño esta prohibida por la ley, Metecno SA de CV propiedad privada.

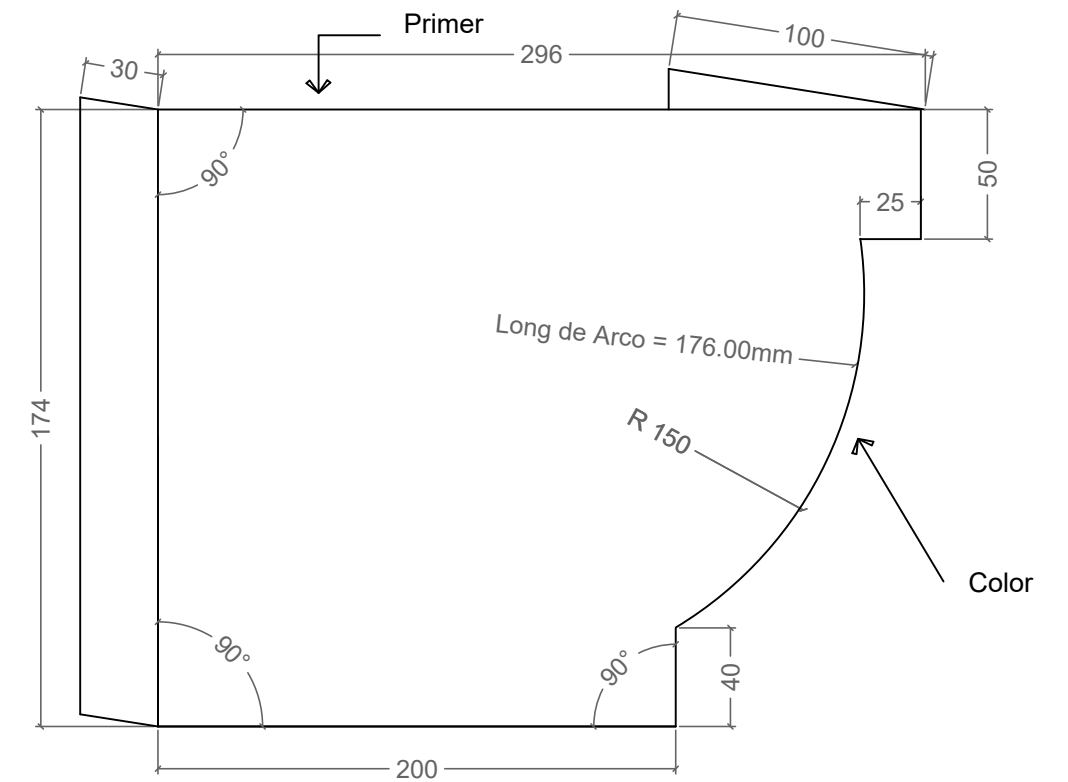
M-80. TAPA LATERAL IZQUIERDA CANALON METCOPPO 1.5" Y 2"

CALIBRE 24
D = 888 mm.



M-81. TAPA LATERAL IZQUIERDA CANALON METCOPPO 3" Y 4"

CALIBRE 24
D = 1025 mm.



Metecno SA de CV se reserva el derecho de modificar la información sin previo aviso	
M	D
C	
B	MMS-SOT-40 REALIZADO POR SOT 30/10/18 REV. 06
A	MMS-SOT-40 REALIZADO POR SOT 23/11/09 REV. 05
ESCALA	SIN ESCALA
FECHA	24/04/18
FIRMA	METECNO
CONTROL	SOP. TECNICO

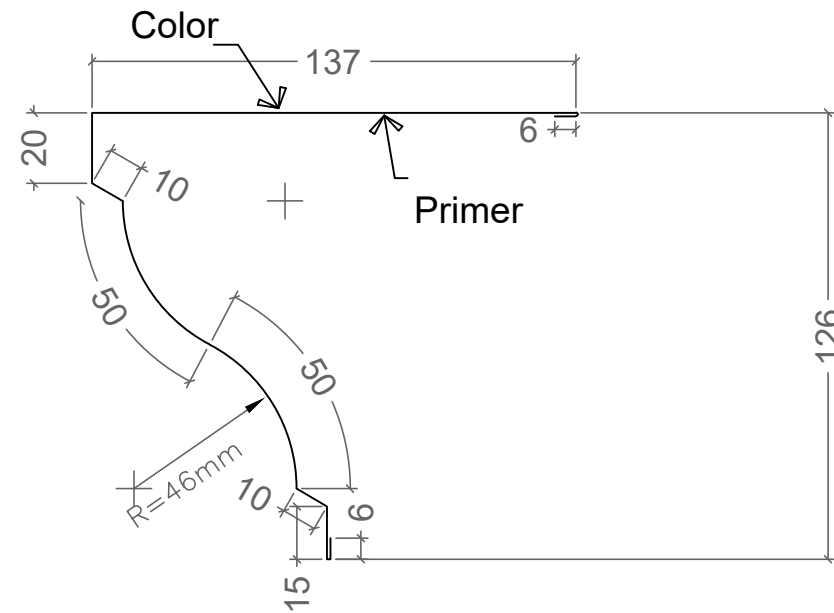
PERFILES PARA REMATE
ESTANDAR

HOJA 34

Toda forma de reproducción del presente diseño esta prohibida por la ley, Metecno SA de CV propiedad privada.

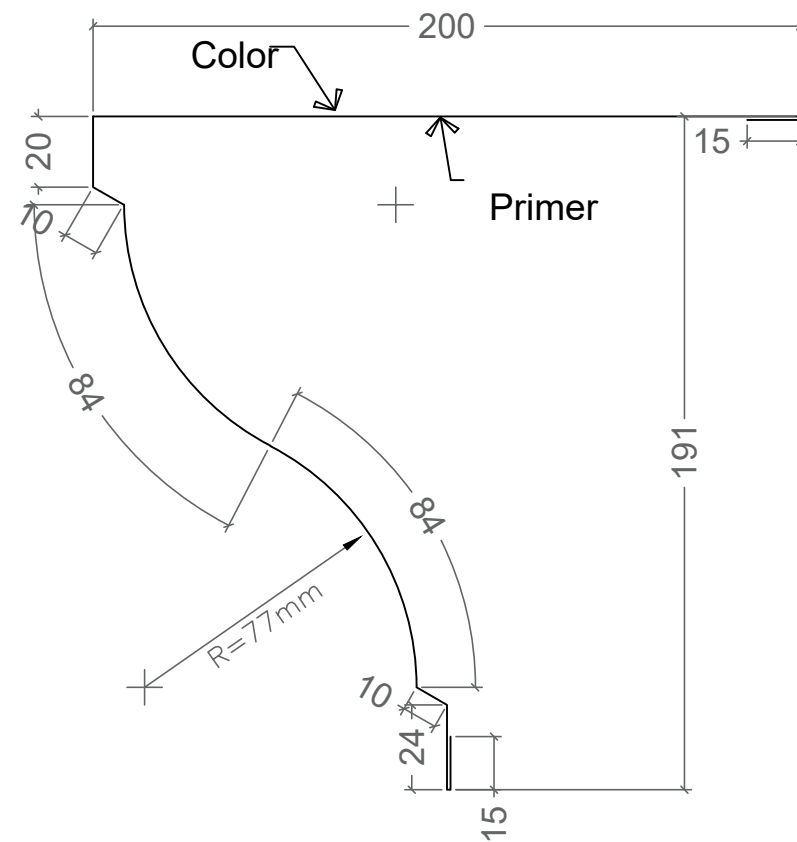
M-82. MOLDURA PECHO DE PALOMA TRANSVERSAL METCOPPO 1.5" Y 2"

CALIBRE 24
D = 304 mm.



M-83. MOLDURA PECHO DE PALOMA TRANSVERSAL METCOPPO 3" Y 4"

CALIBRE 24
D = 462 mm.



Metecno SA de CV se reserva el derecho de modificar la información sin previo aviso	
M	D
O	C
D	B
	A
	MMS-SOT-40 REALIZADO POR SOT 30/10/18 REV. 06
	MMS-SOT-40 REALIZADO POR SOT 23/11/09 REV. 05
	ESCALA SIN ESCALA
	FECHA 24/04/18
	FIRMA METECNO
	CONTROL SOP. TECNICO

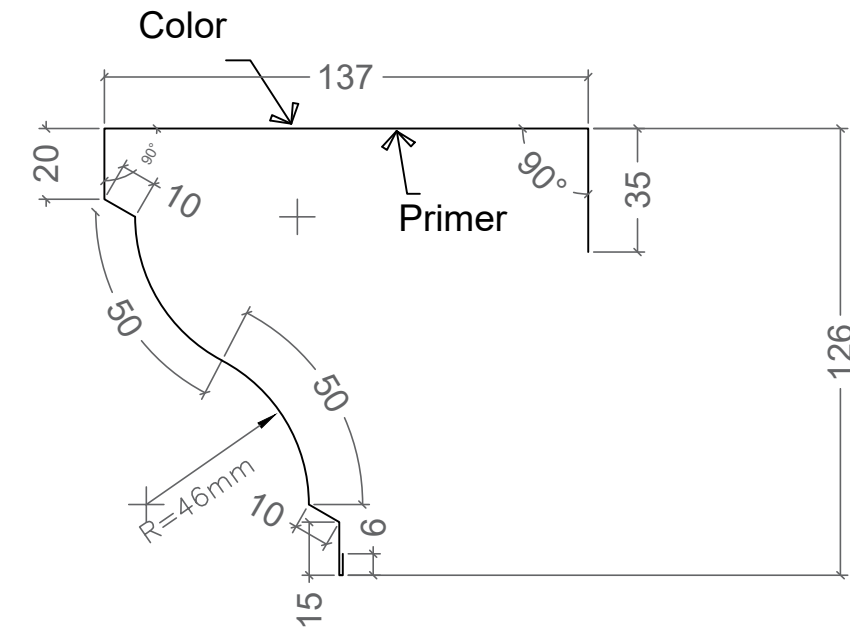
PERFILES PARA REMATE
ESTANDAR

HOJA 35

Toda forma de reproducción del presente diseño esta prohibida por la ley, Metecno SA de CV propiedad privada.

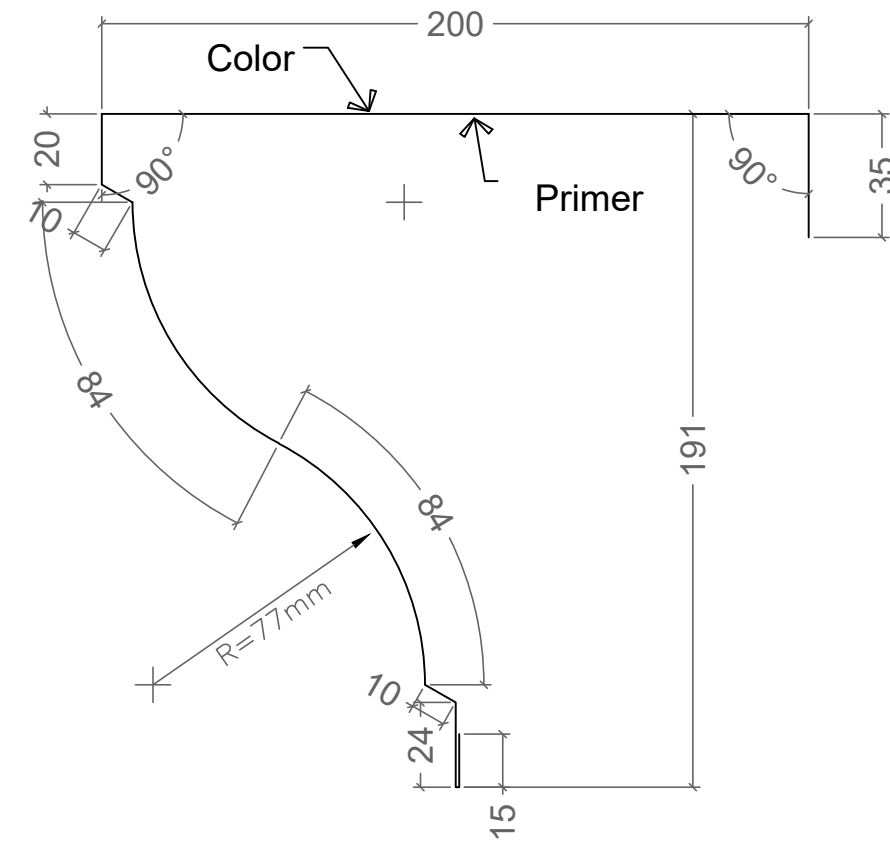
M-84. MOLDURA PECHO DE PALOMA LONGITUDINAL METCOPPO 1.5" Y 2"

CALIBRE 24
D = 333 mm.



M-85. MOLDURA PECHO DE PALOMA LONGITUDINAL METCOPPO 3" Y 4"

CALIBRE 24
D = 482 mm.



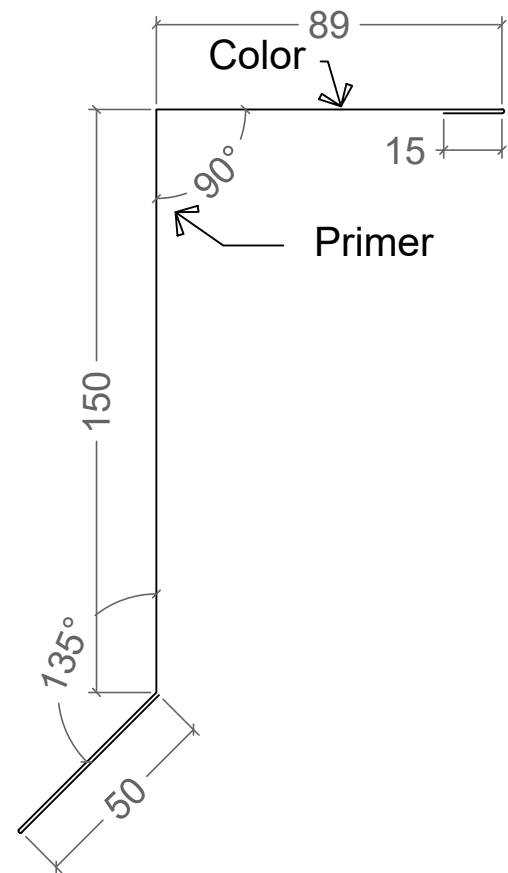
Metecno SA de CV se reserva el derecho de modificar la información sin previo aviso	
M	D
O	C
D	B
	A
	MMS-SOT-40 REALIZADO POR SOT 30/10/18 REV. 06
	MMS-SOT-40 REALIZADO POR SOT 23/11/09 REV. 05
	ESCALA SIN ESCALA
	FECHA 24/04/18
	FIRMA METECNO
	CONTROL SOP. TECNICO

PERFILES PARA REMATE
ESTANDAR

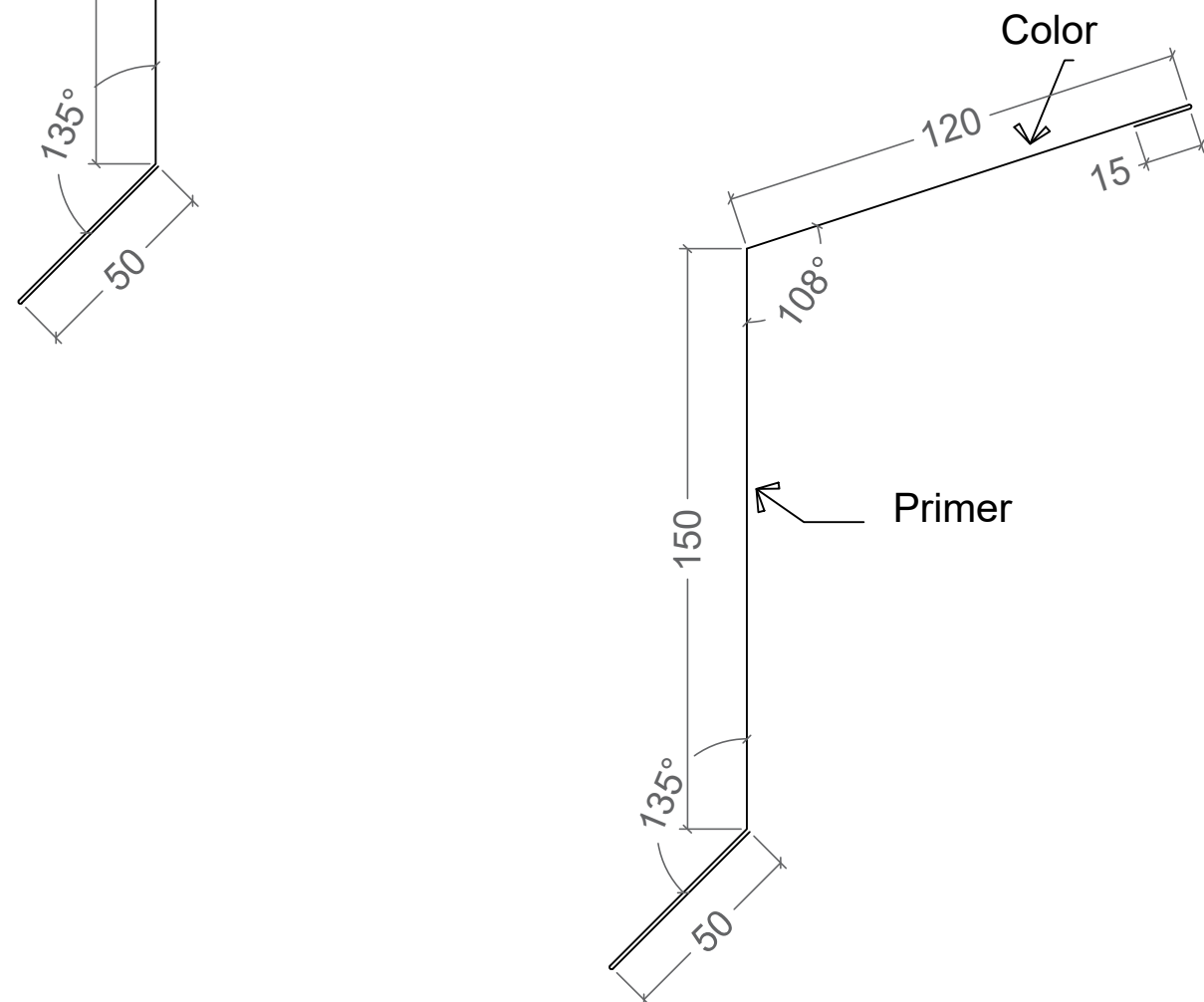
HOJA 36

Toda forma de reproducción del presente diseño esta prohibida por la ley, Metecno SA de CV propiedad privada.

M-86. MOLDURA GOTERON 90
 CALIBRE 24
 D = 354 mm.

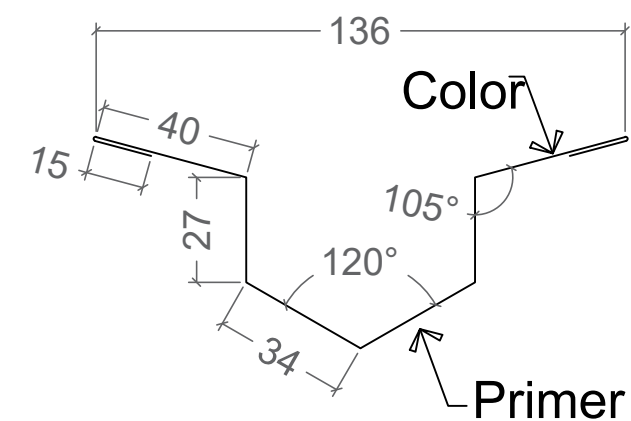


M-87. MOLDURA GOTERON 108
 CALIBRE 24
 D = 385 mm.

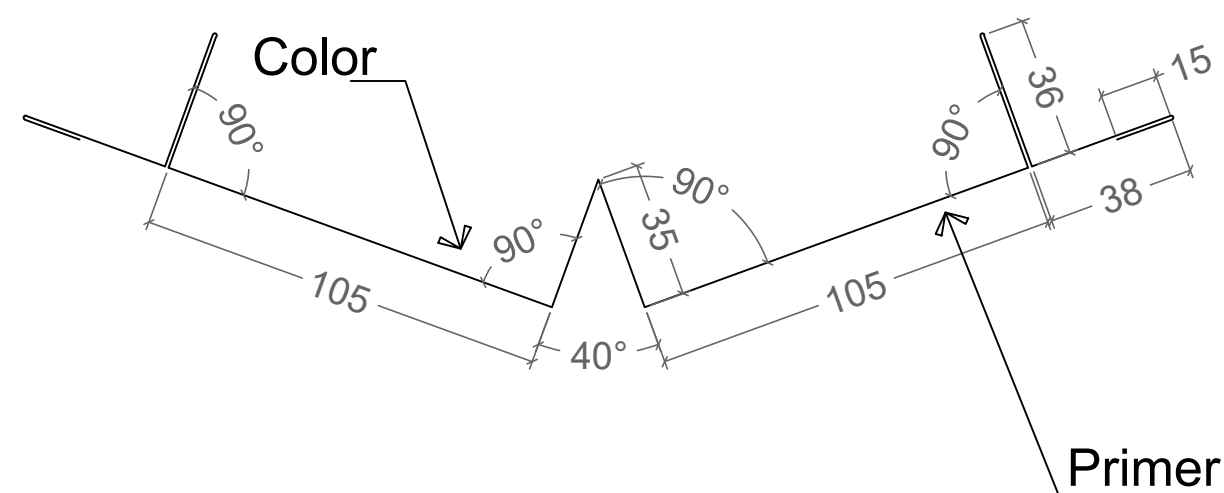


Metecno SA de CV se reserva el derecho de modificar la información sin previo aviso		PERFILES PARA REMATE ESTANDAR HOJA 37
M	D	
O	C	
D	A	
ESCALA SIN ESCALA FECHA 24/04/18 FIRMA METECNO CONTROL SOP. TECNICO		MMS-SOT-40 REALIZADO POR SOT 30/10/18 REV. 06 MMS-SOT-40 REALIZADO POR SOT 23/11/09 REV. 05
Toda forma de reproducción del presente diseño esta prohibida por la ley, Metecno SA de CV propiedad privada.		

M-88. TAPA CANALON VALLE
 CALIBRE 24
 D = 232 mm.

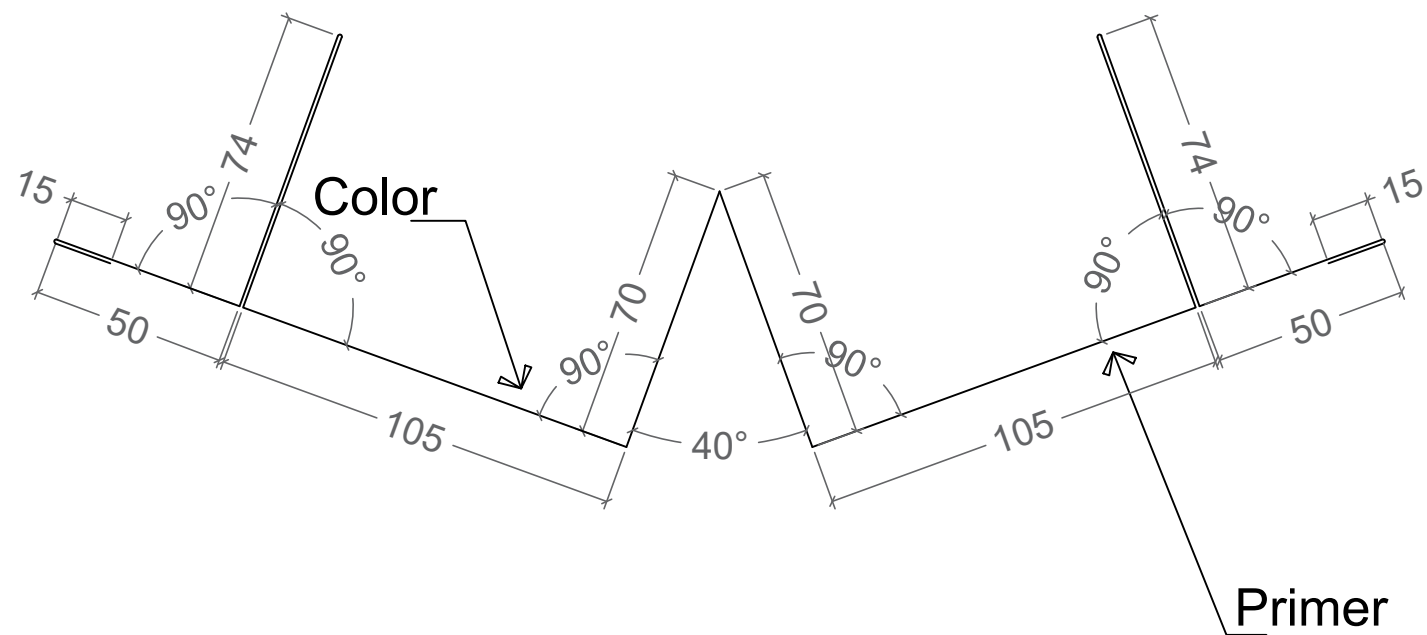



M-89. CANAL TIPO WT VALLEY
 METOCPPPO 1.5" Y 2"
 CALIBRE 24
 D = 530 mm.



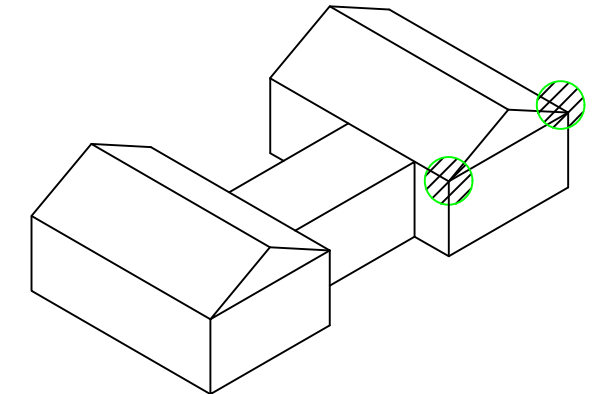
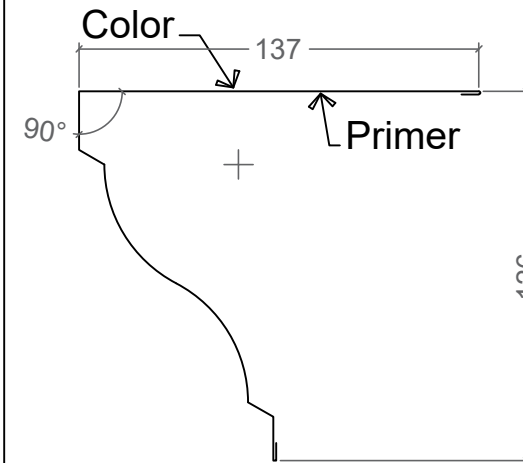
Metecno SA de CV se reserva el derecho de modificar la información sin previo aviso		PERFILES PARA REMATE ESTANDAR HOJA 38
M	D	
O	C	
D	A	
ESCALA SIN ESCALA FECHA 24/04/18 FIRMA METECNO CONTROL SOP. TECNICO		MMS-SOT-40 REALIZADO POR SOT 30/10/18 REV. 06 MMS-SOT-40 REALIZADO POR SOT 23/11/09 REV. 05
Toda forma de reproducción del presente diseño esta prohibida por la ley, Metecno SA de CV propiedad privada.		

M-90. CANAL TIPO WT VALLEY
METCOPPO 3" Y 4"
CALIBRE 24
D = 776 mm.



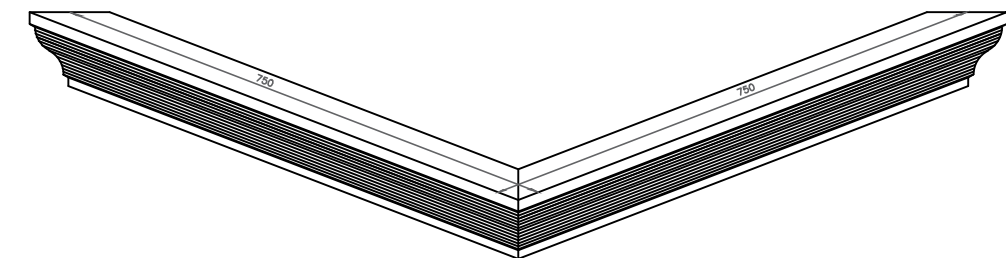
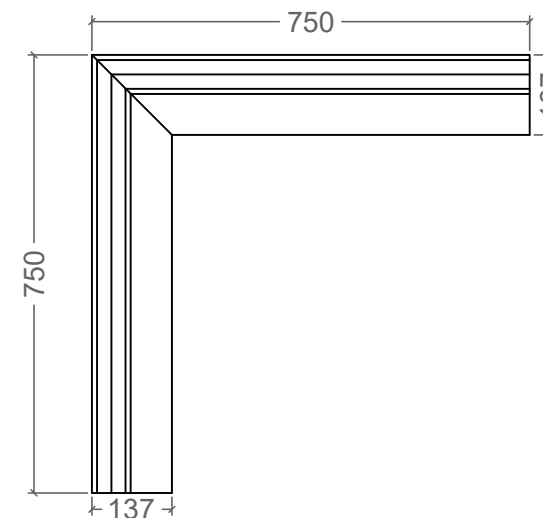
Metecno SA de CV se reserva el derecho de modificar la información sin previo aviso		PERFILES PARA REMATE ESTANDAR HOJA 39
M	D	
O	C	
D	B	
MMS-SOT-40 REALIZADO POR SOT 30/10/18 REV. 06		HOJA 39
MMS-SOT-40 REALIZADO POR SOT 23/11/09 REV. 05		
ESCALA SIN ESCALA		
FECHA 24/04/18		
FIRMA METECNO		HOJA 39
CONTROL SOP. TECNICO		
		
<small>Toda forma de reproducción del presente diseño esta prohibida por la ley, Metecno SA de CV propiedad privada.</small>		

M-91. ESQUINERO EXTERIOR MOLDURA PECHO DE PALOMA
METCOPPO 1.5" Y 2"
CALIBRE 24
D = 304 mm.




SECCION DE ESQUINERO EXTERIOR
MOLDURA PECHO DE PALOMA
METCOPPO 1.5" Y 2"

UBICACION EN EL PROYECTO
ESQUINERO EXTERIOR
MOLDURA PECHO DE PALOMA
METCOPPO 1.5" Y 2"



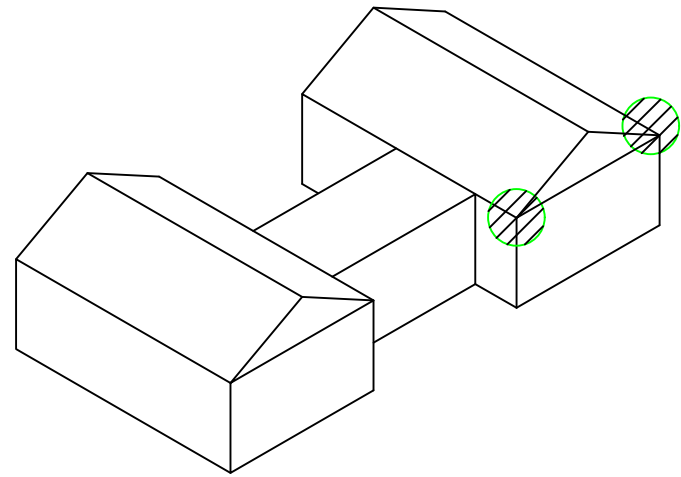
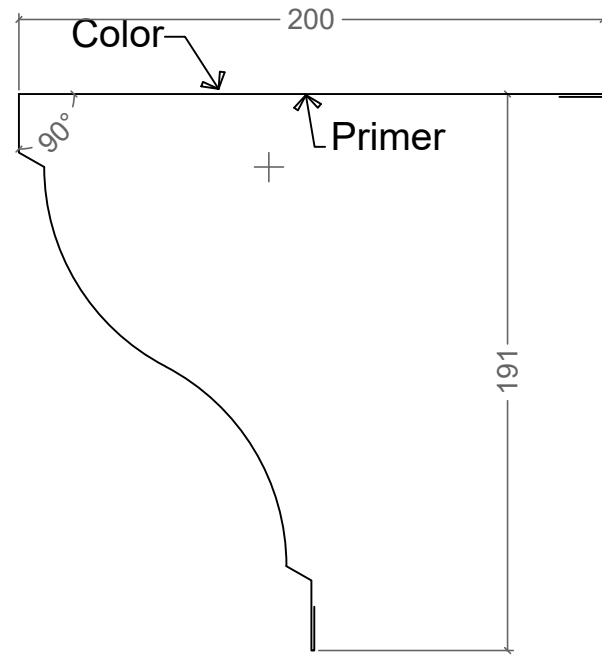
PLANTA

ISOMETRICO DE ESQUINERO EXTERIOR MOLDURA
PECHO DE PALOMA
METCOPPO 1.5" Y 2"

Metecno SA de CV se reserva el derecho de modificar la información sin previo aviso		PERFILES PARA REMATE ESTANDAR HOJA 40
M	D	
O	C	
D	B	
MMS-SOT-40 REALIZADO POR SOT 30/10/18 REV. 06		HOJA 40
MMS-SOT-40 REALIZADO POR SOT 23/11/09 REV. 05		
ESCALA SIN ESCALA		
FECHA 24/04/18		
FIRMA METECNO		HOJA 40
CONTROL SOP. TECNICO		
		
<small>Toda forma de reproducción del presente diseño esta prohibida por la ley, Metecno SA de CV propiedad privada.</small>		

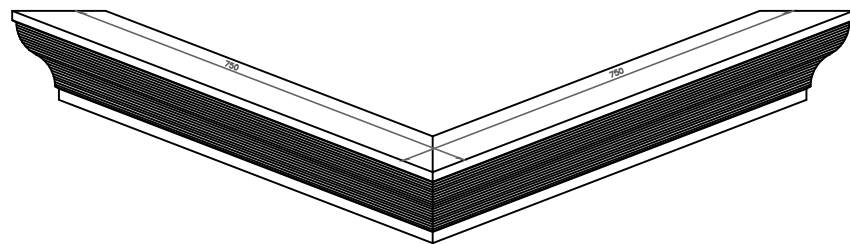
M-92. ESQUINERO EXTERIOR MOLDURA
PECHO DE PALOMA METCOPPO 3" Y 4"

CALIBRE 24
D = 462 mm.



SECCIONDE ESQUINERO EXTERIOR
MOLDURA PECHO DE PALOMA
METCOPPO 3" Y 4"

UBICACION EN EL PROYECTO
ESQUINERO EXTERIOR
MOLDURA PECHO DE PALOMA
METCOPPO 3" Y 4"

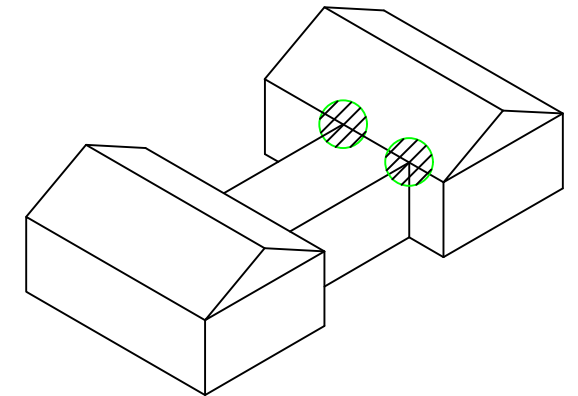
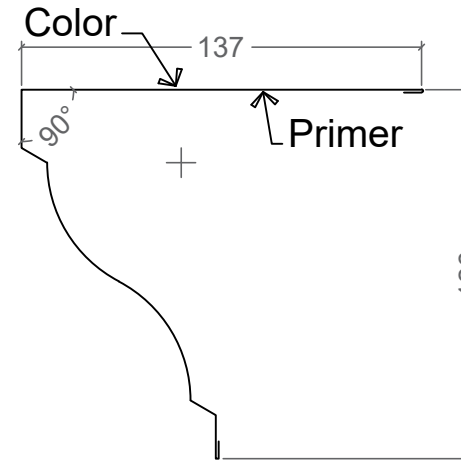


ISOMETRICO DE ESQUINERO EXTERIOR
MOLDURA PECHO DE PALOMA
METCOPPO 3" Y 4"

Metecno SA de CV se reserva el derecho de modificar la información sin previo aviso		PERFILES PARA REMATE ESTANDAR
M	D	
O	C	
D	A	
MMS-SOT-40 REALIZADO POR SOT 30/10/18 REV. 06		HOJA 41
MMS-SOT-40 REALIZADO POR SOT 23/11/09 REV. 05		
ESCALA SIN ESCALA		
FECHA 24/04/18		
FIRMA METECNO		Toda forma de reproducción del presente diseño esta prohibida por la ley, Metecno SA de CV propiedad privada.
CONTROL METECNO		
SOP. TECNICO		

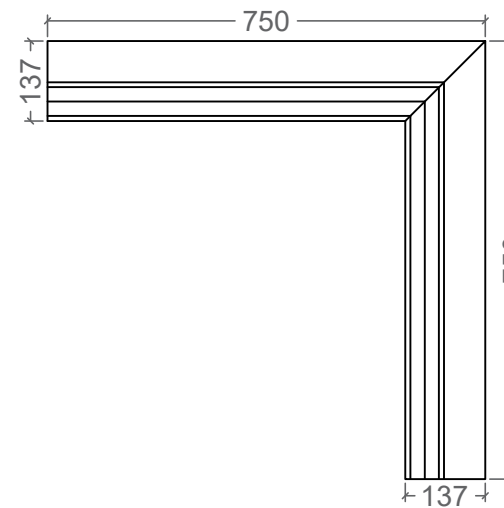
M-93. ESQUINERO INTERIOR MOLDURA PECHO
DE PALOMA METCOPPO 1.5" Y 2"

CALIBRE 24
D = 304 mm.

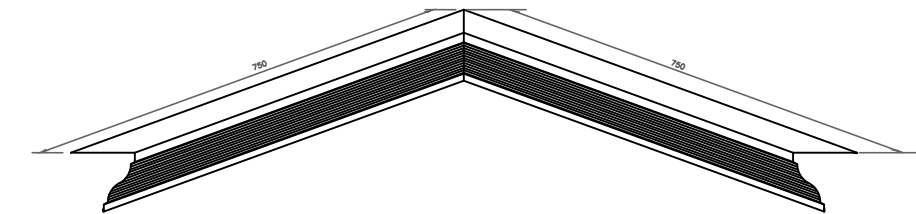


SECCIONDE ESQUINERO INEIOR
MOLDURA PECHO DE PALOMA
METCOPPO 1.5" Y 2"

UBICACION EN EL PROYECTO
ESQUINERO INTERIOR
MOLDURA PECHO DE PALOMA
METCOPPO 1.5" Y 2"



PLANTA

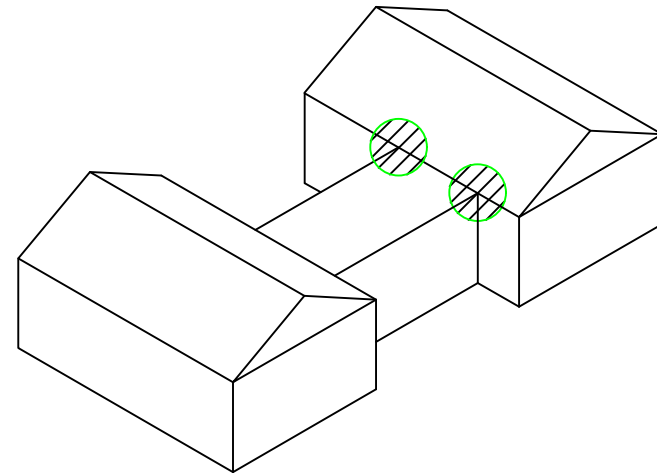
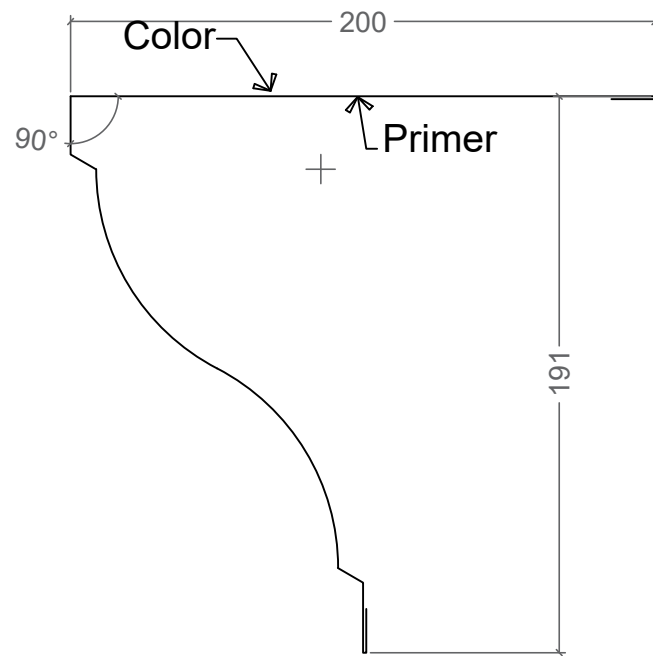


ISOMETRICO DE ESQUINERO INTERIOR
MOLDURA PECHO DE PALOMA
METCOPPO 1.5" Y 2"

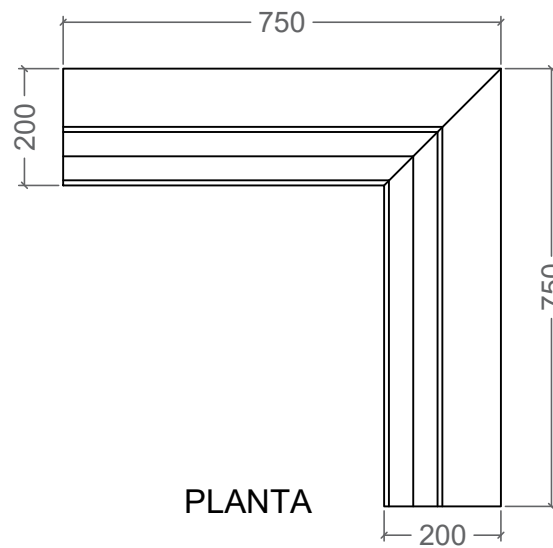
Metecno SA de CV se reserva el derecho de modificar la información sin previo aviso		PERFILES PARA REMATE ESTANDAR
M	D	
O	C	
D	A	
MMS-SOT-40 REALIZADO POR SOT 30/10/18 REV. 06		HOJA 42
MMS-SOT-40 REALIZADO POR SOT 23/11/09 REV. 05		
ESCALA SIN ESCALA		
FECHA 24/04/18		
FIRMA METECNO		Toda forma de reproducción del presente diseño esta prohibida por la ley, Metecno SA de CV propiedad privada.
CONTROL METECNO		
SOP. TECNICO		

M-94. ESQUINERO INTERIOR MOLDURA PECHO DE PALOMA METCOPPO 3" Y 4"

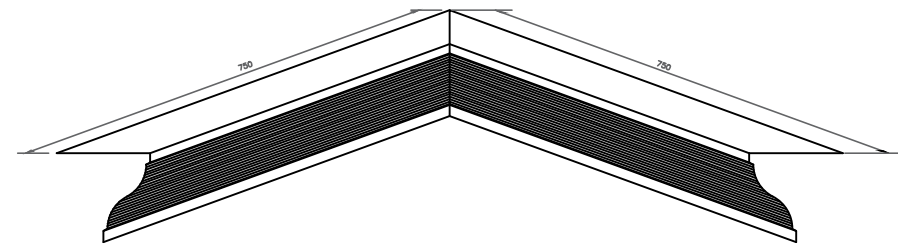
CALIBRE 24
D = 462 mm.



SECCION DE ESQUINERO EXTERIOR MOLDURA PECHO DE PALOMA METCOPPO 3" Y 4"



UBICACION EN EL PROYECTO ESQUINERO EXTERIOR MOLDURA PECHO DE PALOMA METCOPPO 3" Y 4"



ISOMETRICO DE ESQUINERO EXTERIOR MOLDURA PECHO DE PALOMA METCOPPO 3" Y 4"

Metecno SA de CV se reserva el derecho de modificar la información sin previo aviso	
M	D
O	C
D	B
	A
	MMS-SOT-40 REALIZADO POR SOT 30/10/18 REV. 06
	MMS-SOT-40 REALIZADO POR SOT 23/11/09 REV. 05
	ESCALA SIN ESCALA
	FECHA 24/04/18
	FIRMA METECNO
	CONTROL SOP. TECNICO

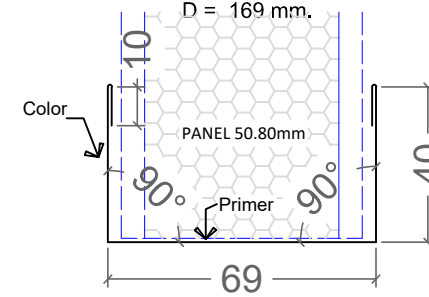
PERFILES PARA REMATE ESTANDAR

HOJA 43

Toda forma de reproducción del presente diseño esta prohibida por la ley, Metecno SA de CV propiedad privada.

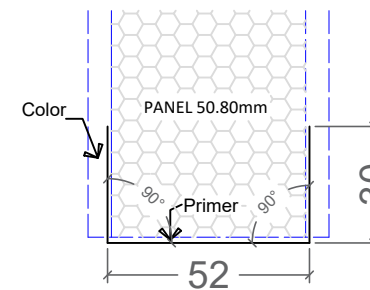
M-95. FC CANAL U Fibro 6/Fibro 6mm

CALIBRE 20
D = 169 mm.



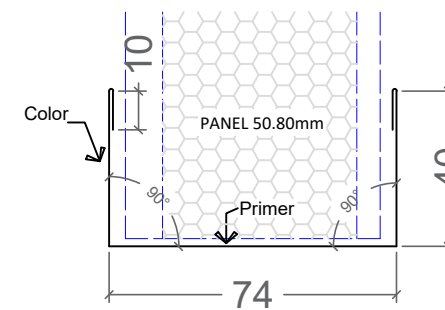
M-97. FC CANAL U Embebida

CALIBRE 20
D = 112 mm.



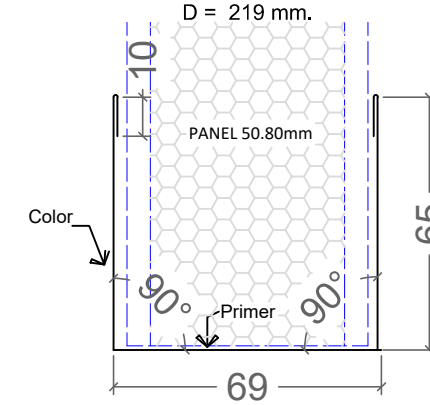
M-99. FC CANAL U Fibro 6/Yeso 9.6mm

CALIBRE 20
D = 174 mm.



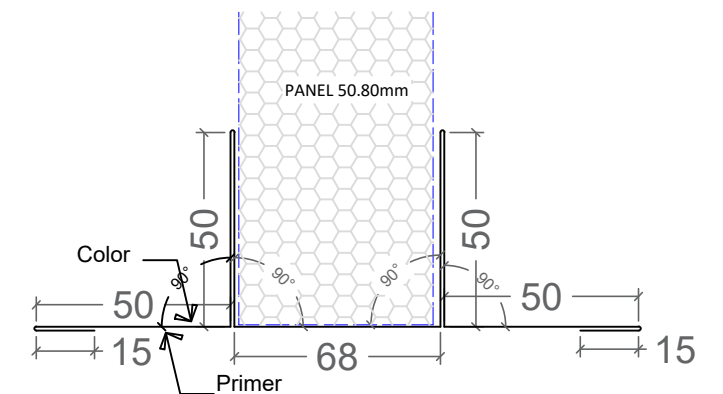
M-96. FC CANAL U Fibro 6/Fibro 6mm

CALIBRE 20
D = 219 mm.



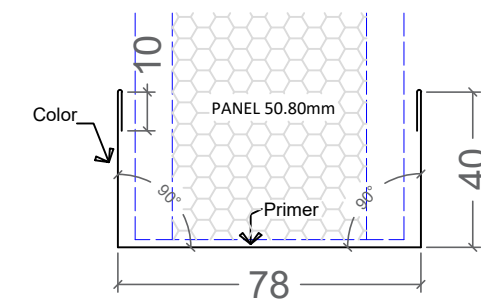
M-98. CANAL U 2 ALETAS Fibro 6/Fibro 6mm

CALIBRE 20
D = 398 mm.



M-100. FC CANAL U Yeso 9.6mm

CALIBRE 20
D = 178 mm.



Metecno SA de CV se reserva el derecho de modificar la información sin previo aviso	
M	D
O	C
D	B
	A
	MMS-SOT-40 REALIZADO POR SOT 30/10/18 REV. 06
	MMS-SOT-40 REALIZADO POR SOT 23/11/09 REV. 05
	ESCALA SIN ESCALA
	FECHA 24/04/18
	FIRMA METECNO
	CONTROL SOP. TECNICO

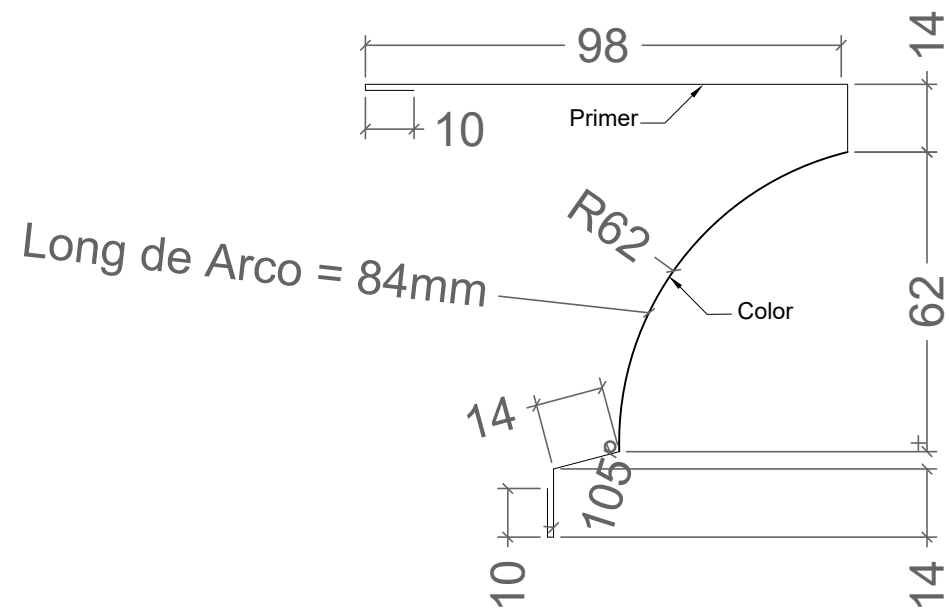
PERFILES PARA REMATE ESTANDAR

HOJA 44

Toda forma de reproducción del presente diseño esta prohibida por la ley, Metecno SA de CV propiedad privada.

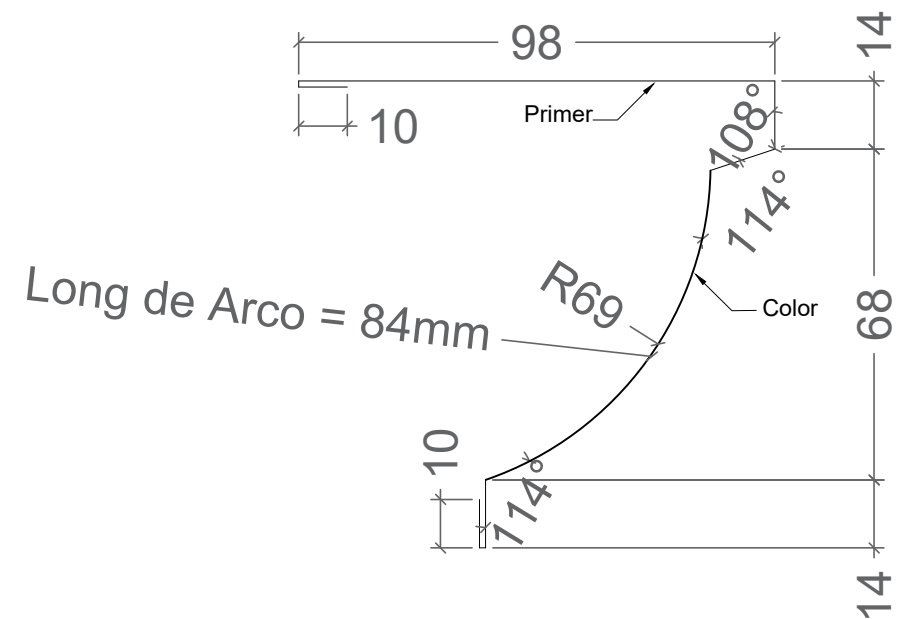
M-101. PECHO PALOMA CONCAVO TOPTTEJA

CALIBRE 28
D = 244 mm.



M-102. PECHO PALOMA CONVEXO TOPTTEJA

CALIBRE 28
D = 244 mm.



Metecno SA de CV se reserva el derecho de modificar la información sin previo aviso	
M	
O	
D	
B	MMS-SOT-40 REALIZADO POR SOT 30/10/18 REV. 06
A	MMS-SOT-40 REALIZADO POR SOT 23/11/09 REV. 05
ESCALA SIN ESCALA	
FECHA 24/04/18	
FIRMA METECNO	
CONTROL SOP. TECNICO	

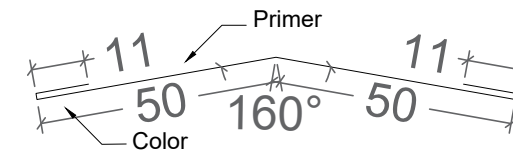
PERFILES PARA REMATE ESTANDAR

HOJA 45

Toda forma de reproducción del presente diseño esta prohibida por la ley, Metecno SA de CV propiedad privada.

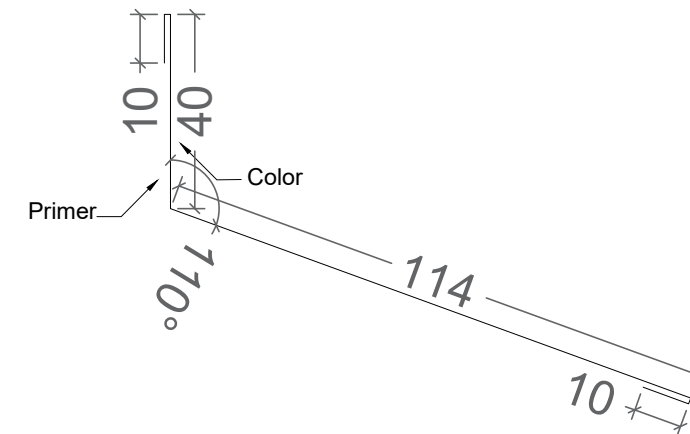
M-103. SUBCUMBRERA TOPTTEJA

CALIBRE 28
D = 122 mm.



M-104. REMATE CONTRA MURO TOPTTEJA

CALIBRE 28
D = 244 mm.



Metecno SA de CV se reserva el derecho de modificar la información sin previo aviso	
M	
O	
D	
B	MMS-SOT-40 REALIZADO POR SOT 30/10/18 REV. 06
A	MMS-SOT-40 REALIZADO POR SOT 23/11/09 REV. 05
ESCALA SIN ESCALA	
FECHA 24/04/18	
FIRMA METECNO	
CONTROL SOP. TECNICO	

PERFILES PARA REMATE ESTANDAR

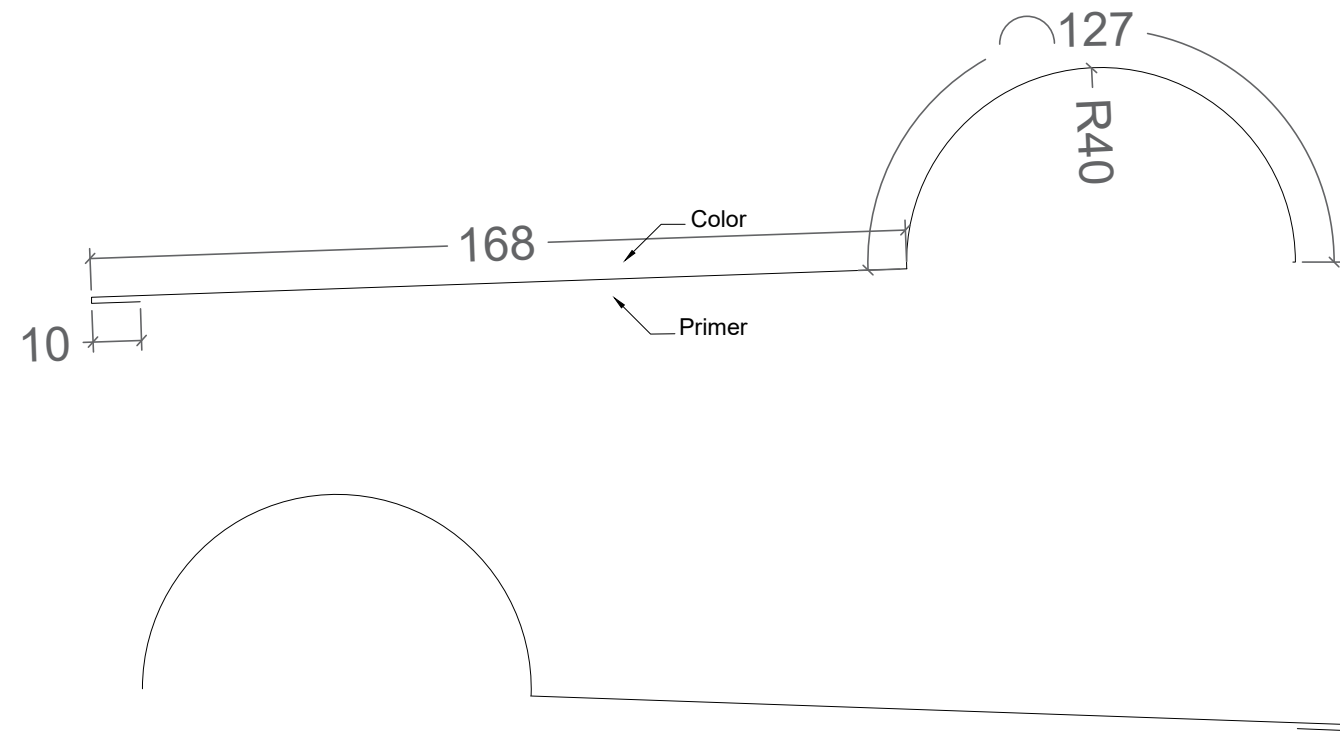
HOJA 46

Toda forma de reproducción del presente diseño esta prohibida por la ley, Metecno SA de CV propiedad privada.

M-105. CABALLETE TOPTEJA

CALIBRE 28

D = 610 mm.



NOTA: Un Caballete TopTeja consta de dos piezas de 305mm de desarrollo.



<small>Metecno SA de CV se reserva el derecho de modificar la información sin previo aviso.</small>		PERFILES PARA REMATE ESTANDAR	
M O D	D		
	C		
	B		MMS-SOT-40 REALIZADO POR SOT 30/10/18 REV. 06
	A	MMS-SOT-40 REALIZADO POR SOT 23/11/09 REV. 05	
meTecno		HOJA 47	
<small>Toda forma de reproducción del presente diseño esta prohibida por la ley, Metecno SA de CV propiedad privada.</small>			

OFICINAS Y PLANTAS DE PRODUCCIÓN EN LATINOAMÉRICA

Metecno ha conquistado los exigentes mercados de Europa, Asia, Norteamérica y Latinoamérica extendiendo sus oficinas y plantas de producción por todo el mundo.



ARGENTINA

Tel: (56-9) 982 239 67
agonzalez@metecno.cl
www.metecnoargentina.com



CHILE

PLANTA DE PRODUCCIÓN CHILE

Av. Nueva Industria 200 - Quilicura, Santiago - Chile
Tel: (56-2) 438 7500

TELEVENTA: 600 420 0300
televenta@metecno.cl

ATENCIÓN A CLIENTES:
600 420 0000

info@metecno.cl
www.metecno.cl



PERÚ

OFICINAS PERÚ

Panamericanas Sur Km. 38
Punta Hermosa
Almacenes BSF J-50
Tel: (511) 421 3893
Móvil: 98 455 7900

info@metecno Peru.com
www.metecno Peru.com



PARAGUAY

Tel: (56-9) 982 239 67
agonzalez@metecno.cl
www.metecnoparaguay.com



COLOMBIA

OFICINA BOGOTÁ

Calle 104 No. 14A - 45, Oficina 404
Tel: (571) 489 7300

OFICINA MEDELLÍN

Cra. 43 No. 18s-135, Oficina 926
Sao Paulo Plaza
Tel: (574) 520 0000

OFICINA BARRANQUILLA

Calle 110 No. 53 -1670, Bodega 3
Parque Industrial y Empresarial Rio Norte
Tel: (575) 317 7100

OFICINA CALI

Calle 11 No. 100 - 121, Oficina 709
Edificio Campestre Towers
Tel: (572) 381 4300

PLANTA DE PRODUCCIÓN SANTANDER DE QUILICHAO

Parque Industrial El Paraíso
Manzana C Lote 16
PBX: (572) 382 8200

CENTROS DE DISTRIBUCIÓN

ventasregionales@metecnocolombia.com

CEDI BOGOTÁ

Calle 17 No. 20 - 50 Bodega No. 3
Tel: (571) 489 7300 ext. 131-132
Móvil: 317 644 3758

CEDI BARRANQUILLA

Calle 110 No. 53 - 1670, Bodega 3
Parque Industrial y Empresarial Rio Norte
Tel: (575) 317 7100 y 313 661 7304

OFICINA/CEDI BUCARAMANGA

Kilómetro 4 Anillo Vial
Vía Florida Blanca Girón
Bodegas Colmuebles
Tel: (577) 691 5690
Móvil: 318 284 1916

ATENCIÓN A CLIENTES:

01 8000 52 4000
atencionalcliente@metecnocolombia.com
ventas@metecnocolombia.com
www.metecnocolombia.com



MÉXICO

PLANTA DE PRODUCCIÓN QUERÉTARO

Av. Mesa de León No. 116, Parque Industrial Querétaro
C.P. 76220, Santa Rosa Jáuregui, Querétaro
Tel: +52 (442) 229 5300

OFICINA CD. DE MÉXICO

Av. Mariano Escobedo No. 550 6º Piso
Col. Anzures, Delegación Miguel Hidalgo
C.P. 11590. México, D.F.
Tel: +52 (55) 5254 4580

OFICINA GUADALAJARA

Torre Sterling 3er Piso Oficina 2ª
Francisco de Quevedo No. 117
Col. Los Arcos CP.44500
Guadalajara, Jalisco
Tel: +52 (33) 3838 2234

CEDIS CHIHUAHUA

Calle Víctor Hugo No. 368, Bodega 10
Complejo Industrial Chihuahua,
Chihuahua, Chihuahua, C.P. 31136
Tel: +52 (614) 412 6289

ATENCIÓN A CLIENTES:

01-800-715-6644
ventas@metecnomexico.com
www.metecnomexico.com



URUGUAY

Tel: (56-9) 982 239 67
agonzalez@metecno.cl
www.metecnouruguay.com

www.metecno latinoamerica.com

