



Manual
para Instaladores Metecno



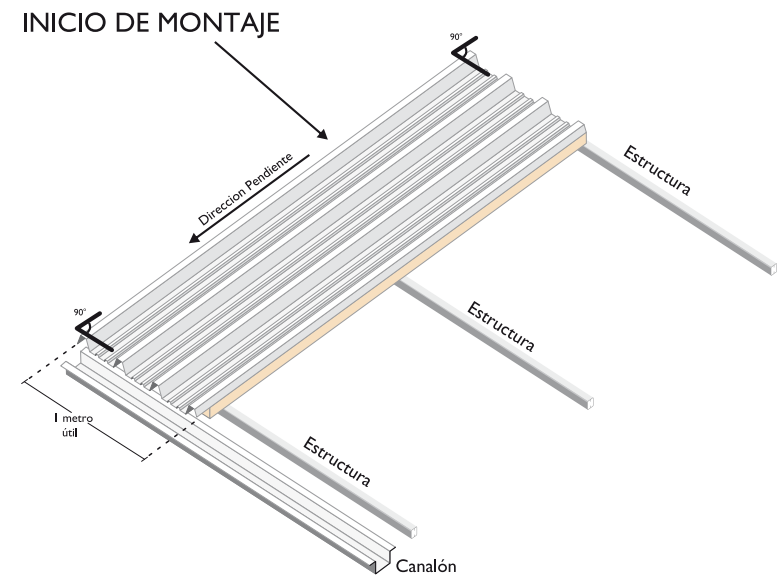
Manual
para Instaladores Metecno

PASOS PREVIOS A LA INSTALACION

I. REVISION DE ESTRUCTURA:

Antes de iniciar cualquier instalación, por favor asegúrese de:

- La estructura de soporte del panel debe estar terminada.
- El Canalón, en el caso de la cubierta, debe estar terminando.
- Revise los Plomos de la estructura de apoyo.
- Identifique el punto de inicio de la instalación de acuerdo con el despiece entregado.
- Verifique el punto de inicio del montaje, garantizando la escuadra y puntos de control.

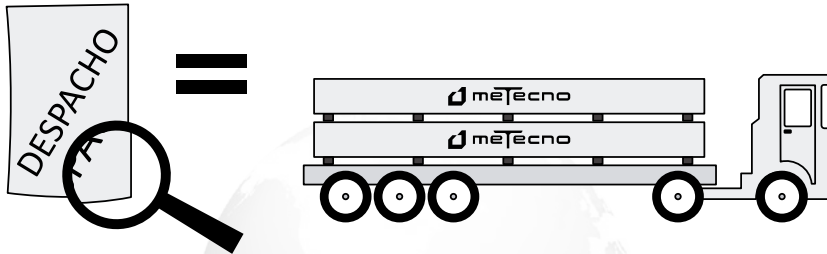


TIPS PARA LA MANIPULACIÓN, INSTALACIÓN, Y CUIDADOS DEL PANEL METECNO

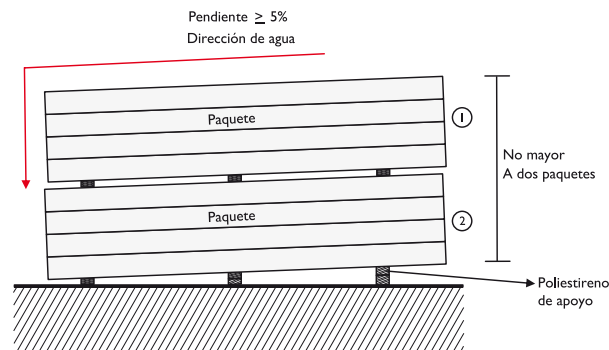
2. DESCARGA Y ALMACENAJE DEL MATERIAL:

Cuando se recibe el material en sitio, por favor tenga en cuenta las siguientes recomendaciones:

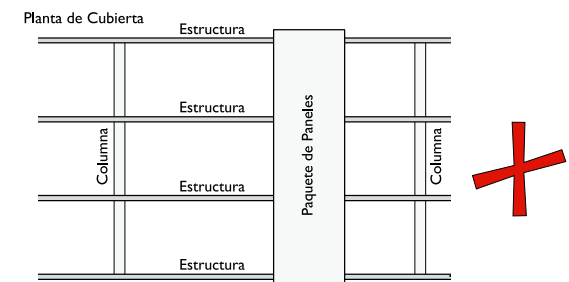
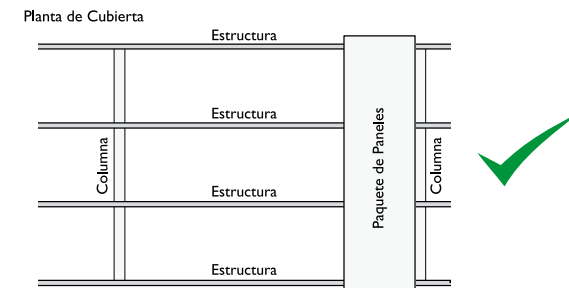
- Verifique que la relación del despacho coincida con el material que lleva el vehículo.
- Verifique que el material que recibe, está en buenas condiciones.



- Ubique un lugar en la obra que tenga los menores trasiegos posibles, para descargar el material sin afectarlo.
- Si el material se deja en el piso, este debe quedar con pendiente para evitar que se estanque agua de lluvia sobre el empaque o sobre las protecciones.
- No se deben estibar más de dos paquetes en posición vertical para que no se afecte el material y para que no se dificulte su manipulación posterior.



- El sitio de almacenaje de tornillos y selladores debe ser cubierto para evitar que se dañe. Es importante verificar la fecha de vencimiento de los selladores.
- Tenga cuidado con la manipulación del panel hasta el sitio donde se instalará. Evite posibles golpes por obstáculos en el camino o apoyar el panel en sitios con protuberancias que puedan tallarlo.
- Manipule con cuidado los paneles de cubierta sobre todo por el lado de la aleta que no tiene espuma, para evitar que se dañe.
- Por seguridad, amarre el material descargado para no tener problemas con vientos fuertes.
- Cuando se ubica el paquete de cubierta sobre la estructura de la misma, se debe tener cuidado en distribuir el peso en la estructura y no acumularla en una sola área.

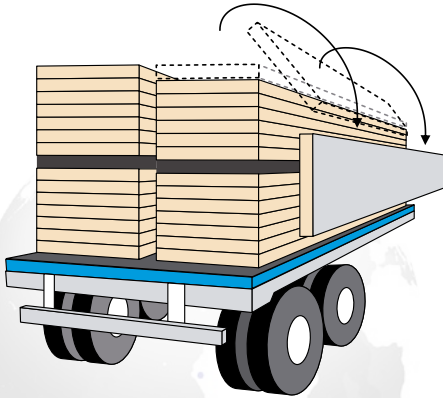


3. FORMAS DE DESCARGA:

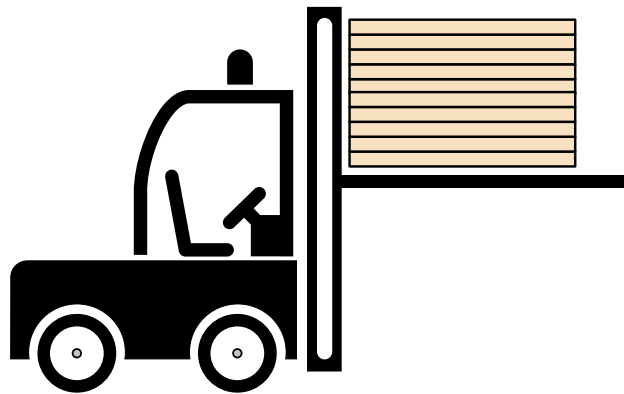
La descarga del panel se puede realizar de diferentes maneras:

- **Manual:** Se debe tener mucho cuidado durante la descarga, sobre todo con el material largo, para evitar que el panel se maltrate.

DESCARGA MANUAL

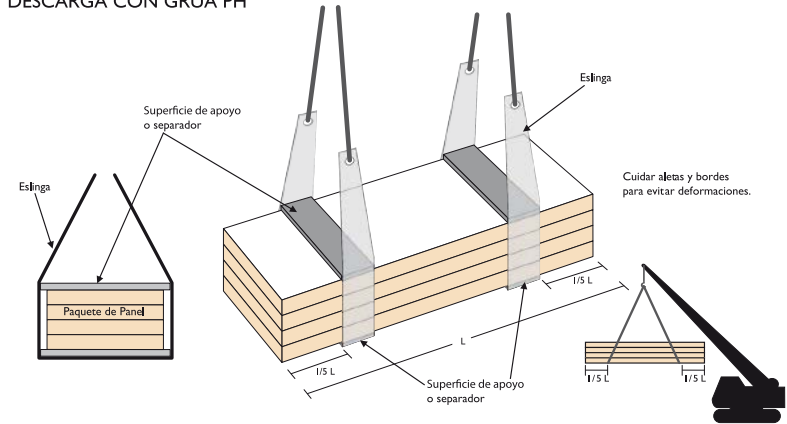


- **Montacargas:** Si se usa montacargas, se debe tener cuidado al levantar cada paquete, para no afectar los demás paquetes con las uñas del montacargas. Si el panel es de una longitud superior a 7.00 mts, se deben usar dos montacargas.



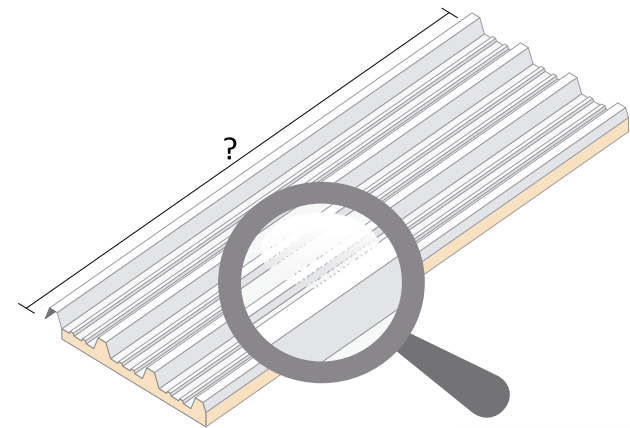
- **Grúa PH:** Para descargar paneles con Grúa PH, es importante proteger los sitios de apoyo de las eslingas con poliestireno, madera o similares, para que la fuerza no dañe los extremos de los paneles. Es importante tener cuidado con la distribución de los puntos para mantener el equilibrio en el paquete que se va a izar.

DESCARGA CON GRUA PH



4. INSPECCIÓN DEL MATERIAL

Es muy importante inspeccionar el panel antes de instalarlo. Revise que no tenga golpes, tallones, abolladuras o irregularidades en el color o la textura. Es mejor tomar decisiones con el material en el piso, que desmontarlo.

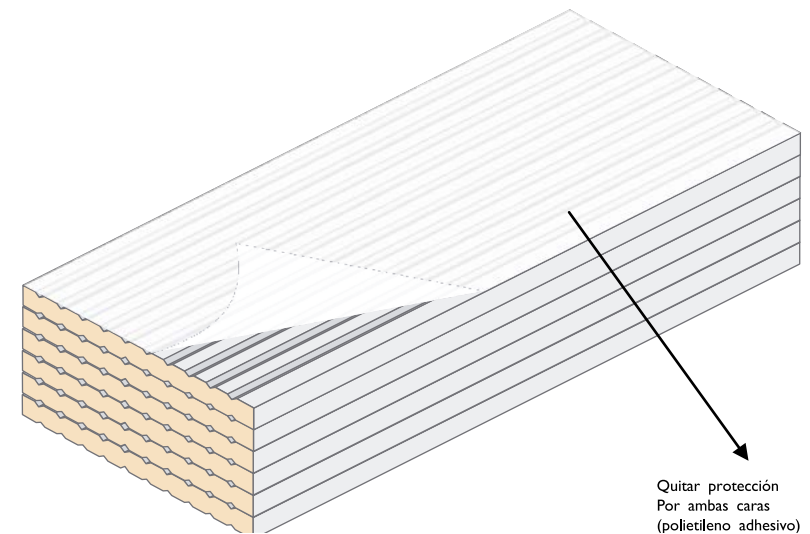


Tenga en cuenta las siguientes recomendaciones generales antes de la instalación de cualquier panel:

- **Polietileno adhesivo:** Antes de instalar los paneles, retire el polietileno adhesivo de la cara inferior o interna. El polietileno de la cara externa, se debe retirar a más tardar a los 10 días de la instalación para evitar que se adhiera. Si al retirarlo quedan residuos de pegante, este debe removerse con productos que no afecten la pintura del panel.



RECOMENDACIONES DURANTE LA INSTALACION



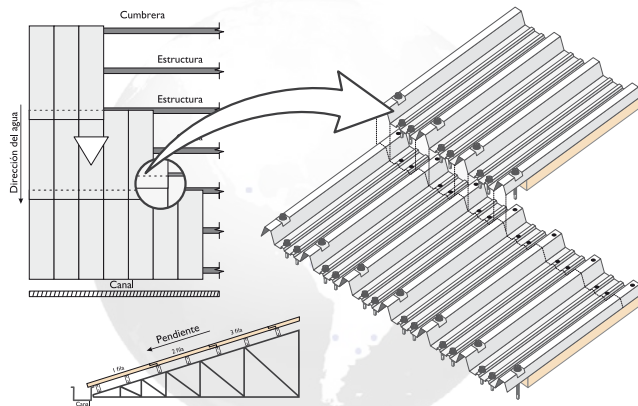
- **Trazo:** Antes de realizar cualquier corte en el panel, se recomienda revisar con exactitud las medidas, trazar la línea aproximada por la cual se hará el corte y poner cinta de enmascarar para proteger la superficie terminada del panel. Haga el trazo preciso del corte que se va a efectuar.
- **Corte del material:** Cuando realice cortes de material por forma o para traslapes, garantice que la superficie de apoyo no se afecte por el corte, o protejala con anterioridad. Para realizar un buen corte se recomienda utilizar un elemento rígido de guía.



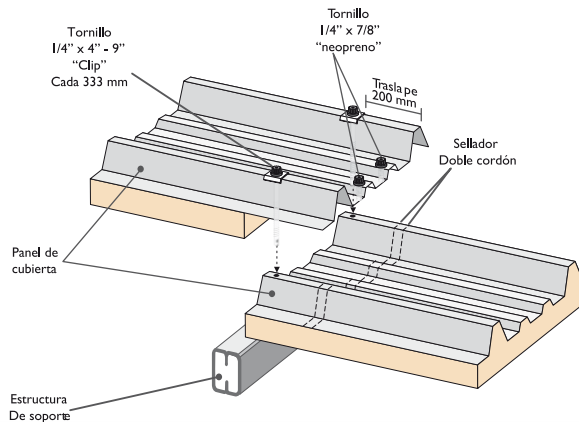
I. PANELES DE CUBIERTA

Tenga en cuenta las siguientes recomendaciones durante la instalación de los paneles de cubierta, **adicionales** a las recomendaciones del manual de instalación:

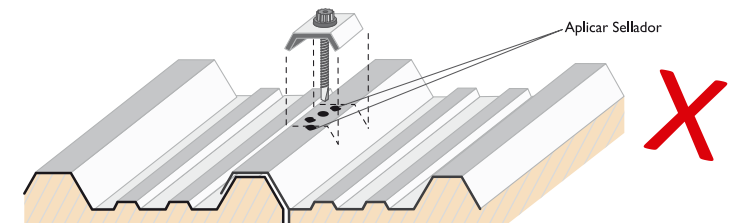
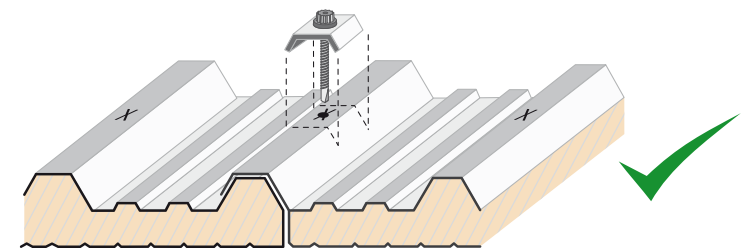
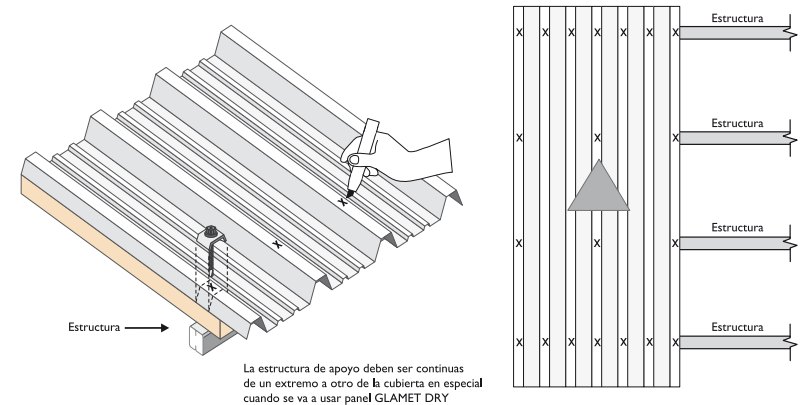
- **Avance de la instalación:** La instalación siempre se debe realizar de canal hacia cumbre. A nivel longitudinal se debe garantizar que la primera fila inferior siempre este avanzada con respecto a la superior, al menos en dos paneles. Esta disposición garantiza un correcto traslape de panel.



- **Traslape:** El traslape de panel correcto, debe siempre, incluir el sello y las fijaciones como se especifica en el manual.



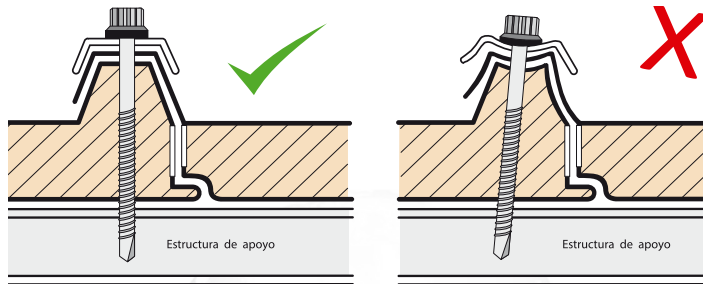
- **Fijaciones:** A medida que se ubica el panel en la cubierta, vaya punteando con un marcador sobre el panel la ubicación de la estructura de fijación, para evitar realizar varias perforaciones sobre el panel. Asegúrese que la marca que se realice, sea tapada posteriormente por el clip.



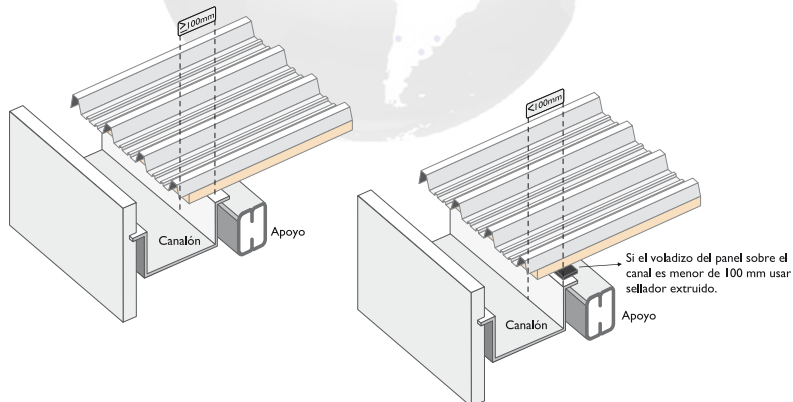
Recuerde que se deben fijar tornillos en todas las crestas de las canales, cumbres y traslapes.



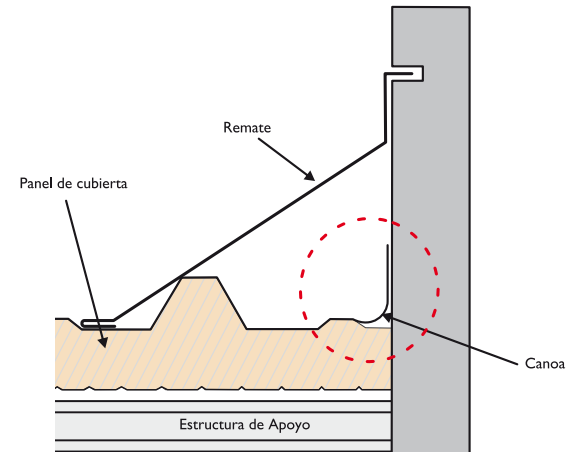
- **Torque del tornillo:** Para darle el torque correcto al tornillo utilice la herramienta adecuada, para evitar deformaciones en los clips, neoprenos de los tornillos y la cresta del panel, que pueden causar filtraciones de agua posteriormente.



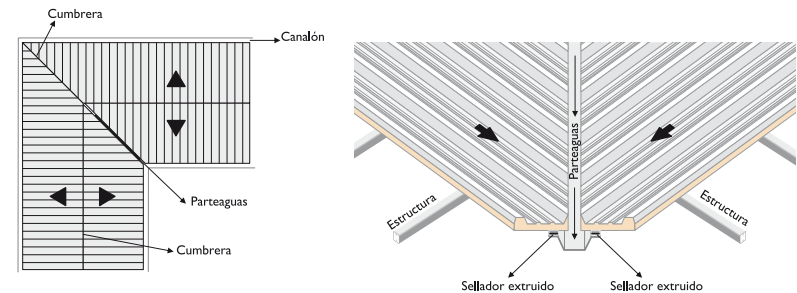
- **Longitud mínima del panel sobre canal:** Recuerde que la longitud mínima del panel sobre el canalón, debe ser de 10 cm, si por algún motivo es inferior a esta medida, se debe aplicar sellador entre el canalón y el panel.



- **Remate longitudinal de panel contra muro:** Cuando un panel termina longitudinalmente en un valle y está a contra muro, se debe deslaminar el panel sobrante y hacer una canoa para evitar filtraciones de aguas.



- **Limahoya:** Cuando se presente una limahoya en una cubierta, ésta siempre debe tener una canal por la cual se conduzca el agua. El panel en este punto debe llevar sellador extruido a la canal, para evitar filtraciones.



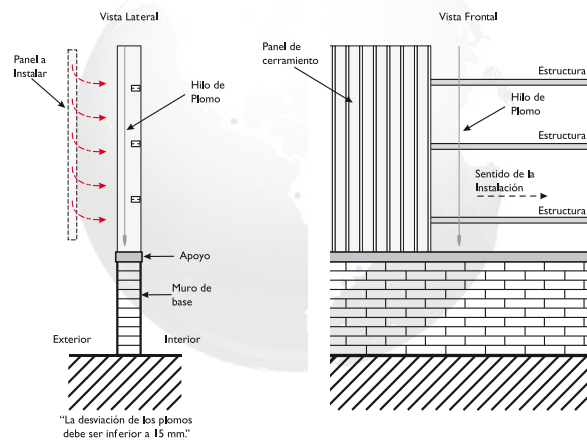
- **PVC:** Tenga mucho cuidado con la manipulación de herramientas o fijaciones sobre este material, para no punzarlo durante el proceso de instalación.



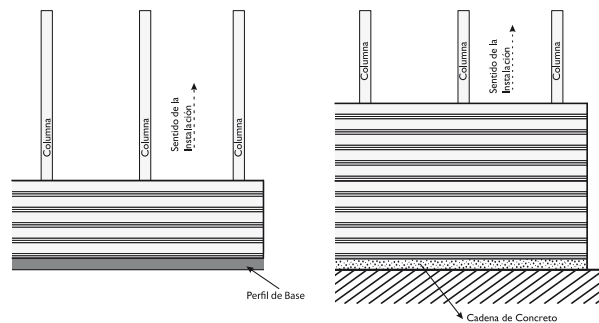
2. PANELES DE FACHADA

Tenga en cuenta las siguientes recomendaciones durante la instalación de los diferentes paneles de fachada, estas son recomendaciones generales. Para las recomendaciones específicas remítase a cada manual de instalación:

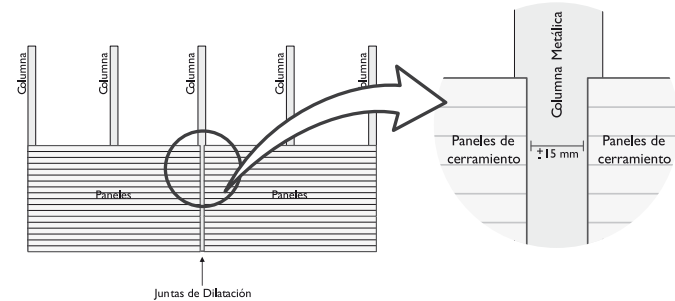
- Revise que la estructura de apoyo no tenga una diferencia de plomo superior a 15 mm a nivel vertical, porque esto afecta la instalación y la presentación del panel. Si la diferencia de plomos de la estructura, llega a ser tal, que alguna no sirva de apoyo del panel, verifique que cumple con la distribución de la tabla de cargas con las restantes. De lo contrario se debe solicitar un ajuste de la estructura.



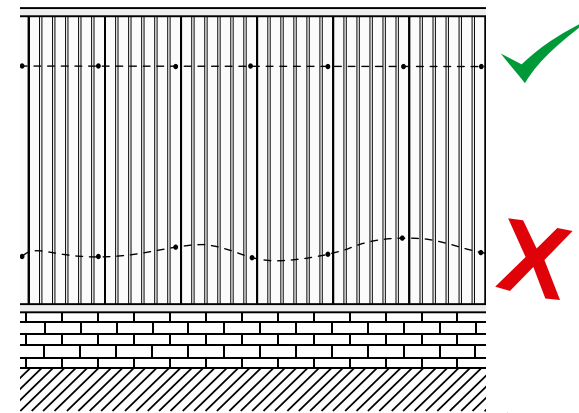
- Cuando la fachada se instala de manera horizontal, se debe contar siempre con un apoyo inferior en el primer panel.



- Cuando existan Juntas de dilatación, se debe garantizar que las separaciones entre los paneles en las juntas no sean superiores a 15mm, cuando el remate utilizado en este punto es una T.



- Si las fijaciones son a la vista, recuerde que deben quedar alineadas para que sean estéticamente agradables.



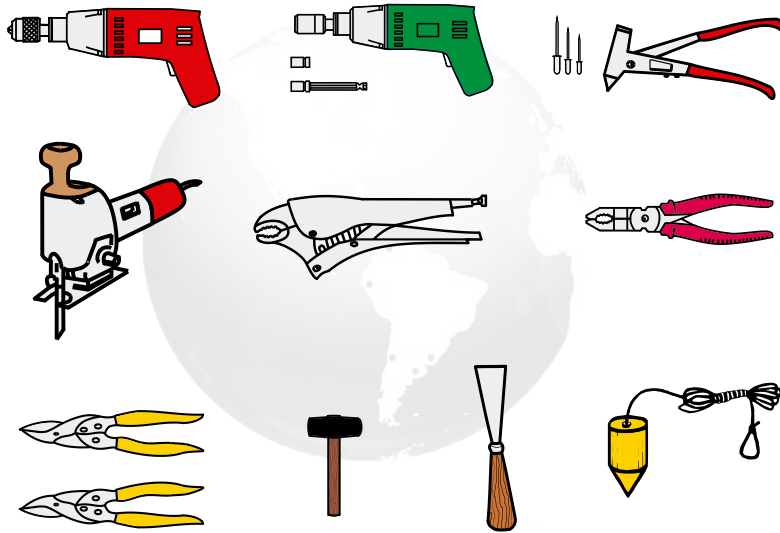
- Recuerde que el corte transversal del panel nunca es totalmente ortogonal, por lo tanto no se guíe por esto para dar alineación a la fachada.
- A medida que avance en la instalación, revise que los encastres del panel sean parejos, esto puede indicarle que hay problemas en la estructura, o en el apoyo de arranque (en el caso de los paneles horizontales). También puede indicarle que hay una falta de ajuste en la instalación de los paneles.



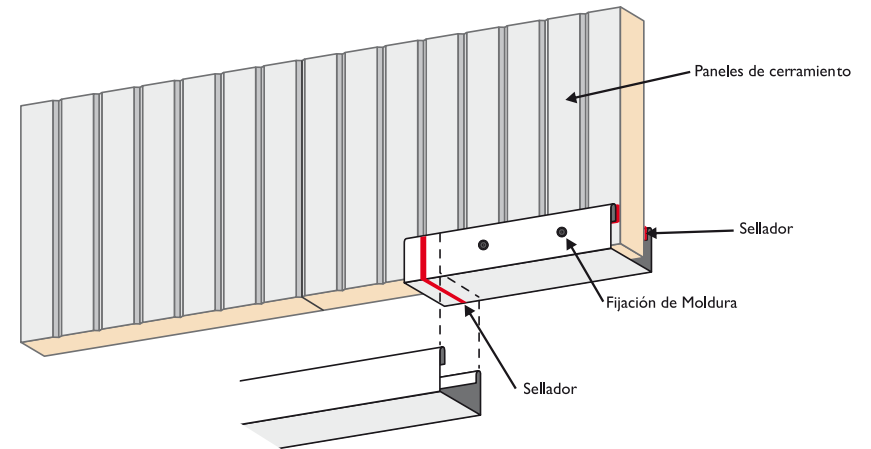
3. REMATES

Cuando se instalan remates, se deben tener en cuenta varios temas:

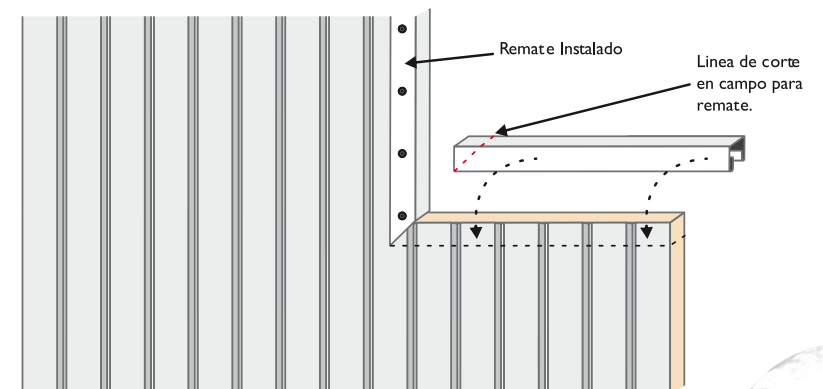
- Se debe tener clara la funcionalidad del remate a instalar y el proceso de instalación no debe afectar su funcionalidad ni su estética.
- Los cortes de los remates deben realizarse con la herramienta correcta para garantizar una buena presentación.



- La instalación de los remates verticales o con algún tipo de pendiente debe ser de abajo hacia arriba, para garantizar que los traslapes se hagan de manera adecuada y se evite la filtración de agua.
- Recuerde que en los traslapes de los remates siempre debe ir sellado.

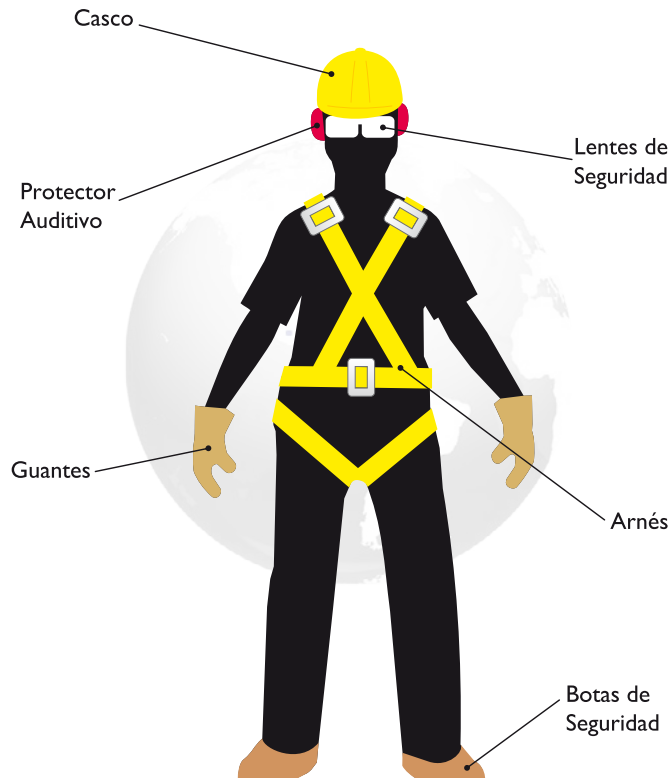


- Se debe utilizar el tornillo adecuado para una correcta fijación de los mismos.
- Los cortes a 45° en las esquinas exigen que la persona que instale los remates tenga clara su funcionalidad, para que el corte y el empare del remate quede estéticamente amigable y se eviten filtraciones.



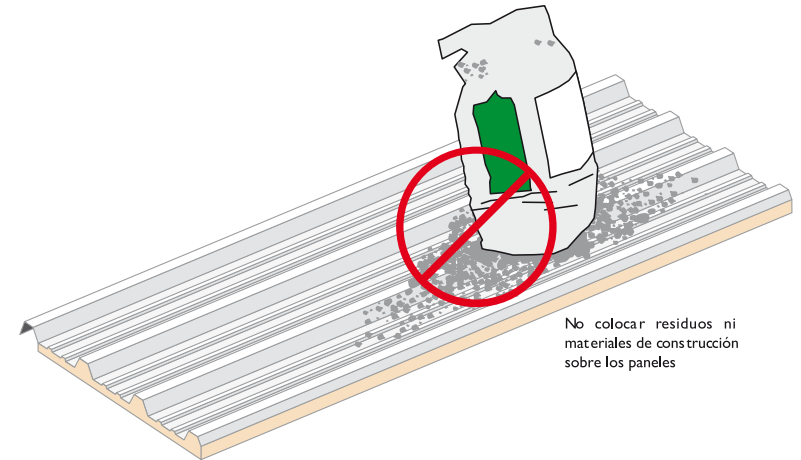
4. SEGURIDAD INDUSTRIAL Y ASEO

- El uso de los implementos de seguridad industrial, durante la instalación son importantes para un buen desempeño de su labor y para el cuidado de su vida, además del cumplimiento de las normas de calidad.



- Al finalizar el día, tómese unos minutos para limpiar el área trabajada, seleccione los residuos generados ubíquelos en un lugar adecuado.
- A medida que avanza en la instalación de fijaciones o en los cortes de panel o remates, garantice retirar la rebaba que se genera, para que de ésta no afecte el panel.

- Es importante advertir al encargado de la obra, que no se deben caer residuos de otros procesos de obra al panel, porque esto afectaría la calidad y la garantía de la pintura.
- Recuerde no apoyar y/o recargar paneles ni otros materiales en los productos ya instalados.



- Si realiza el aseo a medida que avanza la instalación, garantizará el buen estado de los paneles y un mejor acabado de su trabajo.







QUEDAMOS A SUS ÓRDENES



MÉXICO

PLANTA DE PRODUCCIÓN QUERÉTARO

Av. Mesa de León No. 116, Parque Industrial Querétaro
C.P. 76220, Santa Rosa Jáuregui, Querétaro
Tel: +52 (442) 229 5300

OFICINA MÉRIDA

Edificio Península Montejo, Piso 3.
Prolongación Paseo de Montejo, No. 331 por calle 45 y calle 47
C.P. 97119
Mérida Yucatán.
Tel: +52 (999) 500 3176

OFICINA CD. DE MÉXICO

Av. Mariano Escobedo No. 550 6° Piso
Col. Anzures, Delegación Miguel Hidalgo
C .P. 11590. México, D.F.
Tel: +52 (55) 5254 4580

CEDIS CHIHUAHUA

Calle Víctor Hugo No. 368, Bodega 10
Complejo Industrial Chihuahua,
Chihuahua, Chihuahua, C.P. 31136
Tel: +52 (614) 412 6289

OFICINA GUADALAJARA

Torre Sterling 3er Piso Oficina 2^a
Francisco de Quevedo No. 117
Col. Los Arcos CP.44500
Guadalajara, Jalisco
Tel: +52 (33) 3838 2234

ATENCIÓN A CLIENTES:

800 715 6644
ventas@metecnomexico.com
www.metecnomexico.com



#metecnoway



Metecno



@metecnoLatinoamerica



@Metecno



@GrupoMetecno



metecnolatinoamerica

www.metecnolatinoamerica.com



THE INTERNATIONAL EPD® SYSTEM