



PUERTAS SECCIONALES

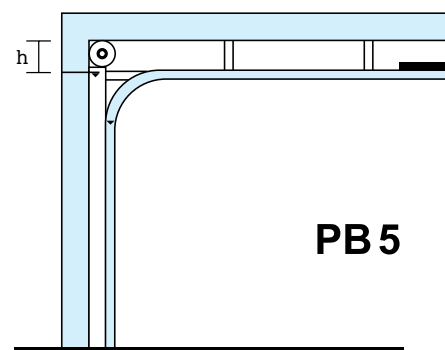
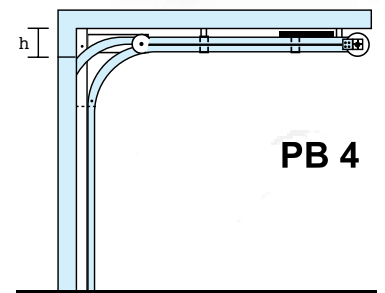
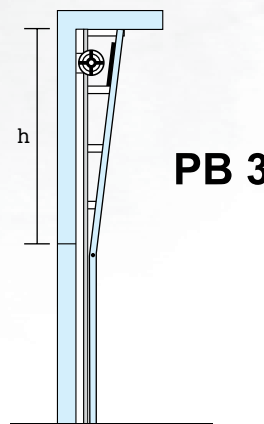
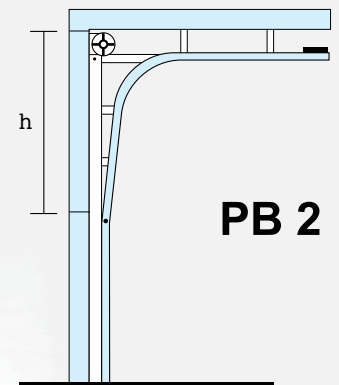
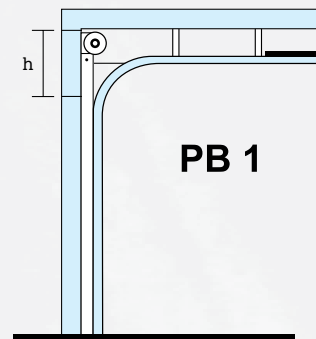


Las Puertas Seccionales Metecno están construidas en panel metálico conformados por dos caras de acero galvanizado prepintados (calibre 28) inyectado con poliuretano expandido de alta densidad de 1.5". Están fabricadas respetando las más estrictas normas de prevención de accidentes, con los mejores materiales y con todos los dispositivos de seguridad necesarios para un funcionamiento confiable.

Con las Puertas Metecno te garantizamos usar el mínimo espacio, una instalación rápida y un cómodo sistema con motor para la apertura y cierre automático.



TIPOLOGÍAS





PUERTAS SECCIONALES

Gráfico PB1-Standard Lift

Puerta seccional estándar, ideal para ambientes con altura dintel mínima comprendida entre 450 y 530 mm.

Gráfico PB2-High Lift

Puerta seccional para grandes ambientes que permite la máxima luz de pavimento al techo. Altura del dintel mínima 630 mm. Dintel intermedio 3400 mm y dintel máximo 4510 mm.

Gráfico PB3-Vertical Lift

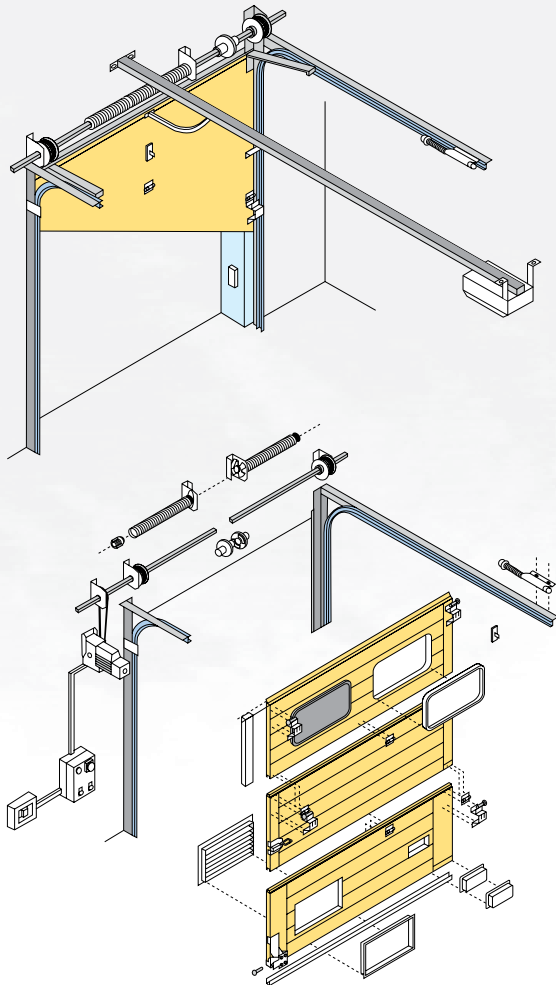
Puerta seccional con deslizamiento vertical indicada para aplicaciones industriales. Altura del dintel mínima = altura de puerta más 600 mm.

Gráfico PB4-Low Head Room

Puerta seccional de dintel reducido hasta un mínimo de 200 mm, ideal para pequeños ambientes.

Gráfico PB5-Rear Mount Torsion

Puerta seccional de mínimo espacio necesario, ideal para ambientes con altura de dintel comprendido entre 365 mm y 400 mm.



METECNO presenta esta ficha como una guía y no se responsabiliza del uso que se le dé. Se reserva el derecho de modificar la información sin previo aviso.



Las Puertas Seccionales Metecno están fabricadas con un material de elevado poder de aislamiento, para conseguir una resistencia térmica óptima. Son manejables y robustas, garantizan un funcionamiento perfecto incluso en las condiciones de utilización más intensas.

VENTAJAS

- **Seguridad**
Las versiones manuales y las operadas con motor responden a las más exigentes normas para la prevención de accidentes.
- **Aislamiento térmico**
Paneles aislantes y juntas en todo el perímetro que protegen de los bruscos cambios de temperatura y de los agentes atmosféricos.
- **Mínimo espacio necesario**
El especial sistema de apertura permite la instalación incluso en los ambientes más difíciles o en presencia de estructuras ya existentes.
- **Utilización sin ruido**
El sistema de aislamiento es silencioso y sin fricciones, gracias a una mecánica extremadamente precisa y resistente.

USOS

Ideales para construcciones industriales, comerciales y residenciales.



Ciudad de México:

(55) 52 54 45 80 y 52 54 47 91

Monterrey:

(81) 83 44 52 23 and 83 45 53 75

Guadalajara:

(33) 38 38 22 34

Querétaro:

(442) 229 53 00

Chihuahua:

(614) 412 62 89

Atención al cliente:

01 (800) 71 56 644

E-mail: ventas@metecnomexico.com

www.metecno latinoamerica.com