

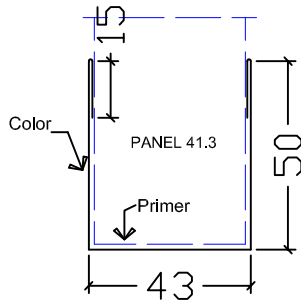


# Catálogo

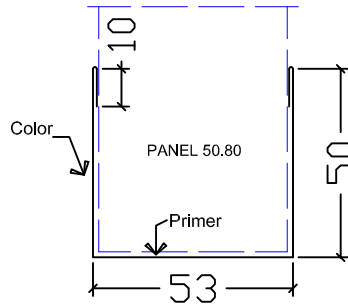


Accesorios de remates estandar  
Paneles Glamet, Superwall, Metcoppo y Metwall

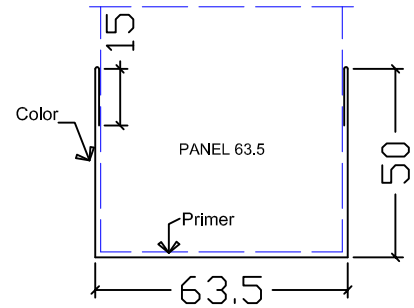
**M-1. CANAL U  
SUPERWALL 1 1/2"**  
CALIBRE 20  
D = 173 mm.



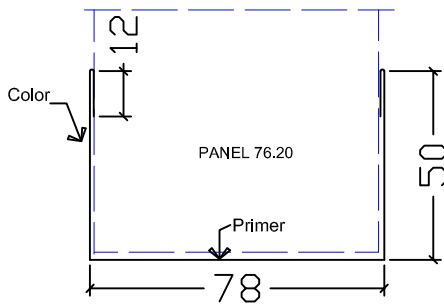
**M-2. CANAL U  
SUPERWALL 2"**  
CALIBRE 20  
D = 173 mm.



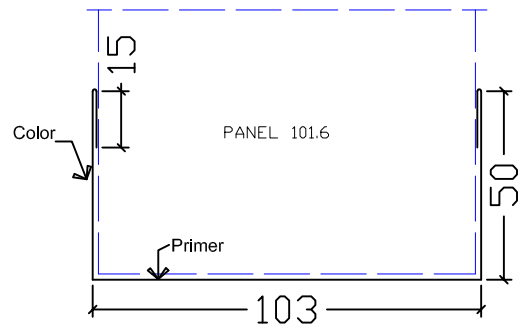
**M-3. CANAL U  
SUPERWALL 2 1/2"**  
CALIBRE 20  
D = 194 mm.



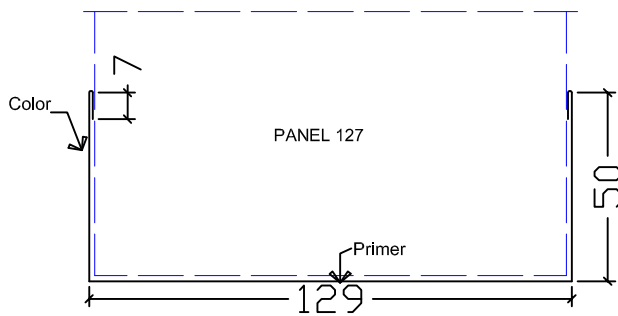
**M-4. CANAL U  
SUPERWALL 3 "**  
CALIBRE 20  
D = 202 mm.



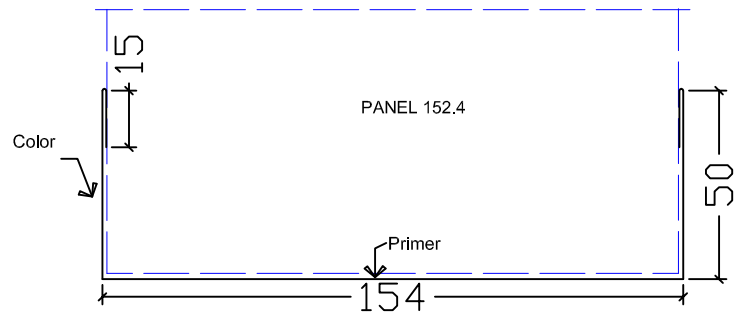
**M-5. CANAL U  
SUPERWALL 4"**  
CALIBRE 20  
D = 233 mm.



**M-6. CANAL U  
SUPERWALL 5 "**  
CALIBRE 20  
D = 244mm.



**M-7. CANAL U  
SUPERWALL 6"**  
CALIBRE 20  
D = 284mm.



M D D	D	
	C	
	B	Metecno SA de CV se reserva el derecho de modificar la información sin previo aviso.
	A	MMS-SDT-40 REALIZADO POR: SDT EL 23.11.2009 REV. 05
		ESCALA SIN ESCALA
		FECHA 23-11-2009
		FIRMA METECNO
		CONTROL S. TECNICO

PERFILES PARA REMATE  
ESTANDAR

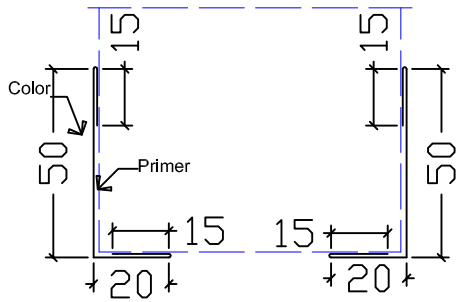
HOJA 1 DE 44



M-8. CANAL U PARTIDA  
SUPERWALL 2.5" y 3"

(Dos piezas)

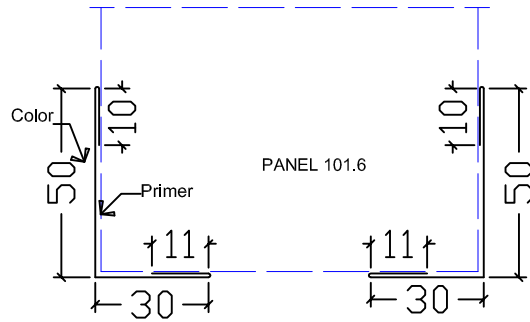
CALIBRE 20  
D = 200 mm.



M-9. CANAL U PARTIDA  
SUPERWALL 4"

(Dos piezas)

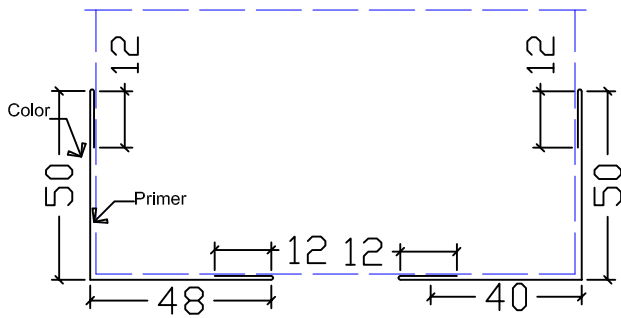
CALIBRE 20  
D = 202 mm.



M-10. CANAL U PARTIDA  
SUPERWALL 5" y 6"

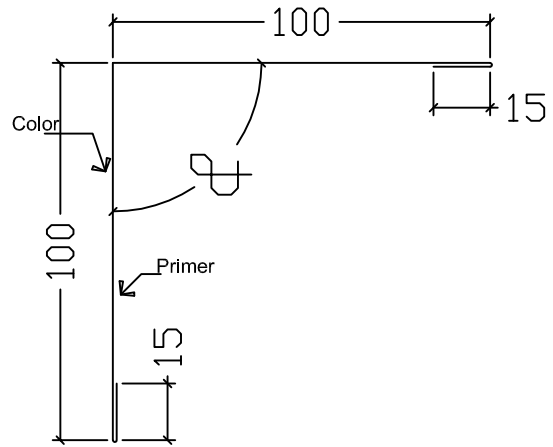
(Dos piezas)

CALIBRE 20  
D = 244 mm.



M-11. ESQUINERO EXTERNO  
SUPERWALL - 1 1/2" y 2"

CALIBRE 20  
D = 230 mm



M	D	
D	C	
D	B	Metecno SA de CV se reserva el derecho de modificar la información sin previo aviso.
	A	MMS-SDT-40 REALIZADO POR: SDT EL 23.11.2009 REV. 05



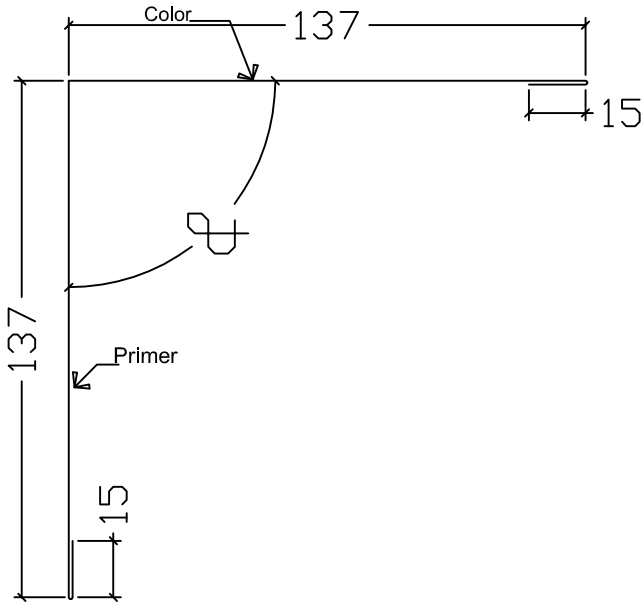
ESCALA	SIN ESCALA
FECHA	23-11-2009
FIRMA	METECNO
CONTROL	S. TECNICO

PERFILES PARA REMATE  
ESTANDAR

HOJA 2 DE 44

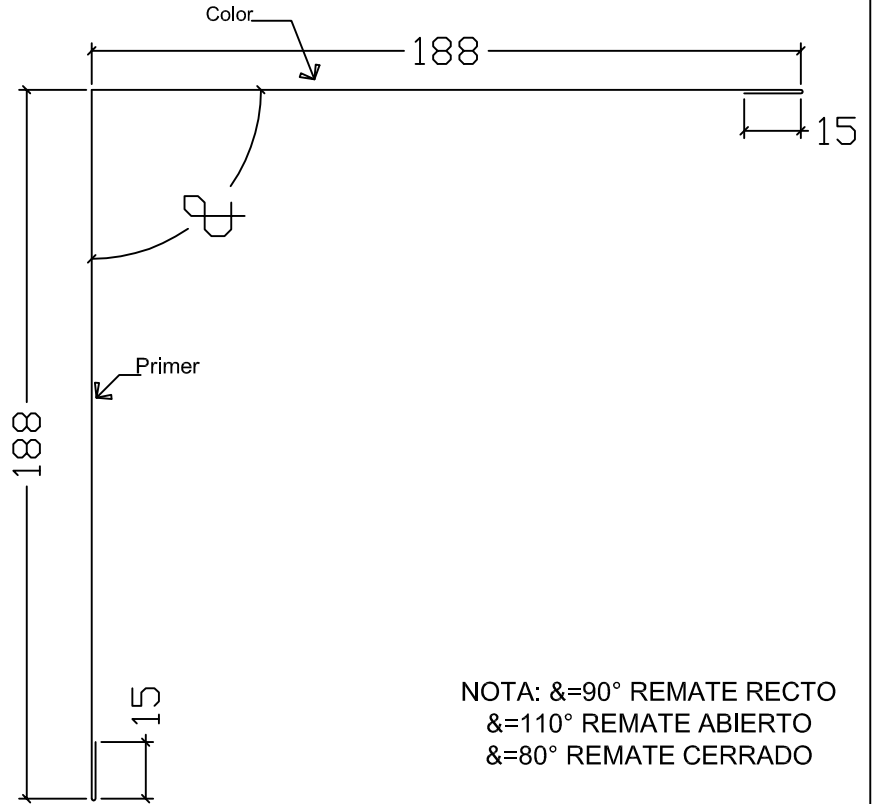
**M-12. ESQUINERO EXTERNO  
SUPERWALL - 2 1/2", 3" y 4"**

CALIBRE 20  
D = 304 mm



**M-13. ESQUINERO EXTERNO  
SUPERWALL - 5" y 6"**

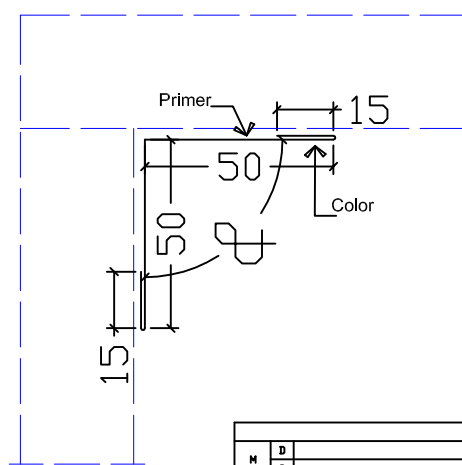
CALIBRE 20  
D = 406 mm



NOTA: &=90° REMATE RECTO  
&=110° REMATE ABIERTO  
&=80° REMATE CERRADO

**M-14. ESQUINERO INTERNO  
TODOS**

CALIBRE 20  
D = 130 mm



M D D	D	
	C	
	B	Metecno SA de CV se reserva el derecho de modificar la información sin previo aviso.
	A	MMS-SDT-40 REALIZADO POR: SDT EL 23.11.2009 REV. 05
		ESCALA SIN ESCALA
		FECHA 23-11-2009
		FIRMA METECNO
		CONTROL S. TECNICO

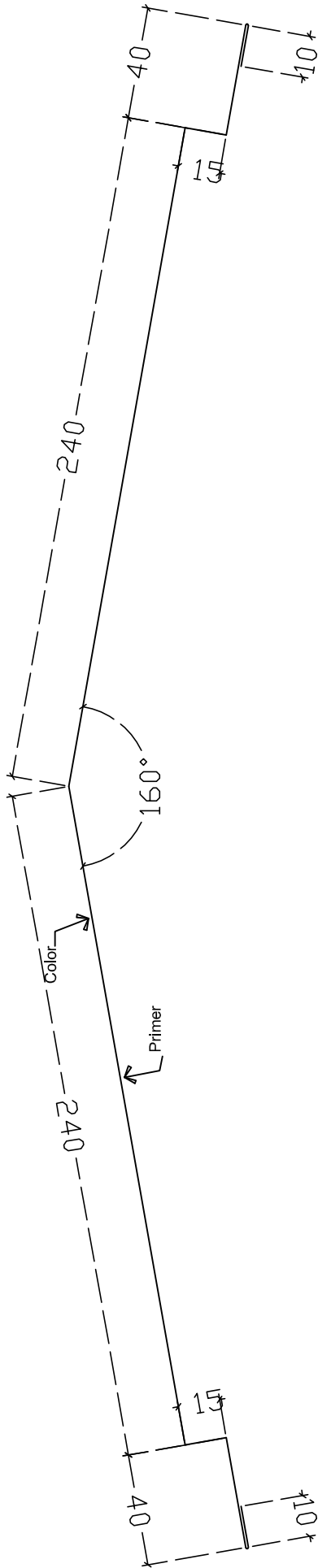
PERFILES PARA REMATE  
ESTANDAR

HOJA 3 DE 44



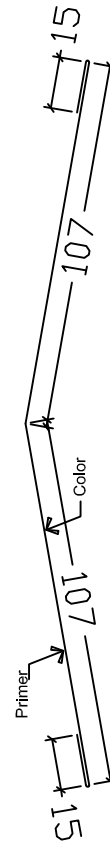
M-15. CABALLETE GLAMET LISO PARA CLOSURE

CALIBRE 26  
D = 610 mm



M-16. SUBCUMBRERA GLAMET

CALIBRE 20  
D = 244 mm



M	D	
C		
B	Metecno SA de CV se reserva el derecho de modificar la información sin previo aviso.	
A	MMS-SDT-40	REALIZADO POR: SDT EL 23.11.2009 REV. 05
ESCALA		
SIN ESCALA		
FECHA		
23-11-2009		
FIRMA		
METECNO		
CONTROL		
S. TECNICO		

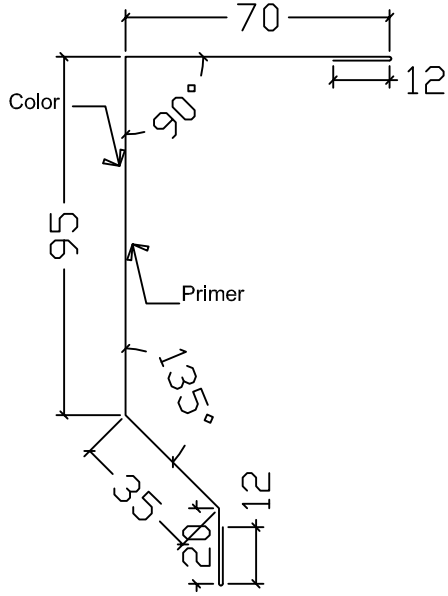


PERFILES PARA REMATE  
ESTANDAR

HOJA 4 DE 44

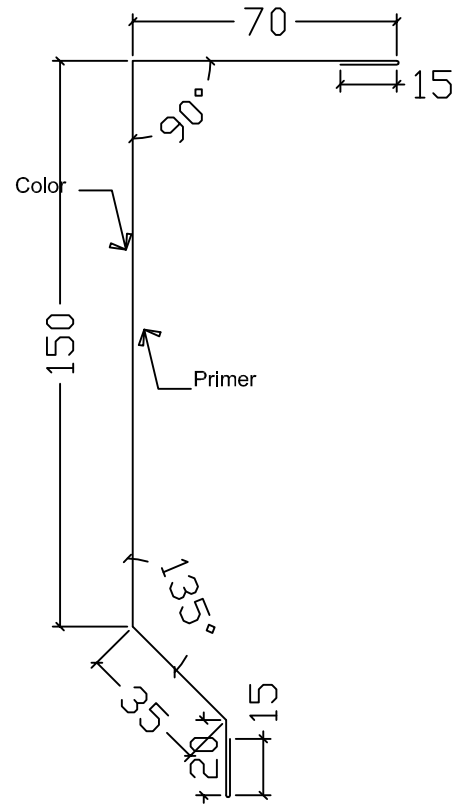
### M-17. TAPAGOTERO GLAMET 1" y 1½"

CALIBRE 22  
D = 244 mm



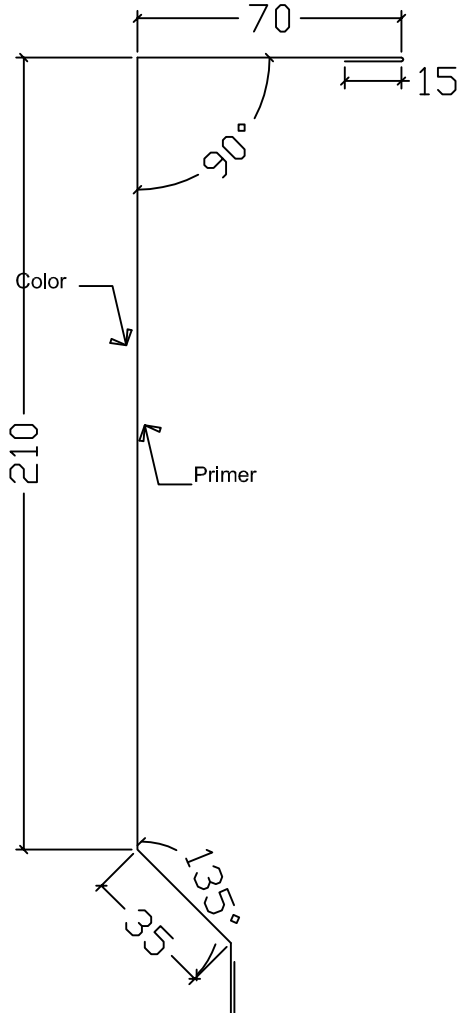
### M-18. TAPAGOTERO GLAMET - 2", 3" y 4"

CALIBRE 22  
D = 305 mm



### M.19. TAPAGOTERO GLAMET - 6"

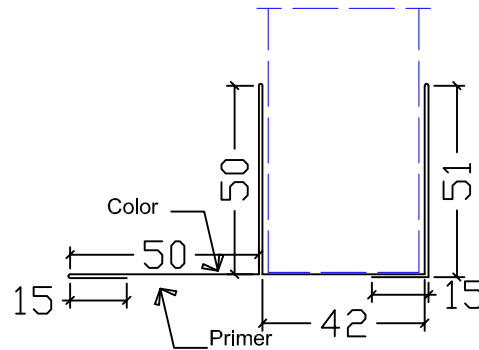
CALIBRE 22  
D = 365 mm



### M-20. U DE PISO Y TECHO

#### UNA ALETA - 1 ½"

CALIBRE 22  
D = 323 mm.



M	D	
C		
B	Metecno SA de CV se reserva el derecho de modificar la información sin previo aviso.	
A	MMS-SDT-40	REALIZADO POR: SDT EL 23.11.2009 REV. 05
		ESCALA SIN ESCALA
		FECHA 23-11-2009
		FIRMA METECNO
		CONTROL S. TECNICO

PERFILES PARA REMATE  
ESTANDAR

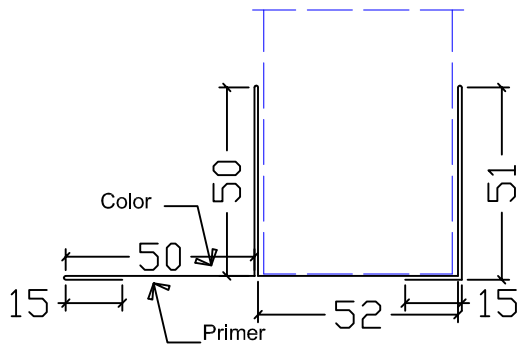
HOJA 5 DE 44



M-21. U DE PISO Y TECHO

UNA ALETA - 2"

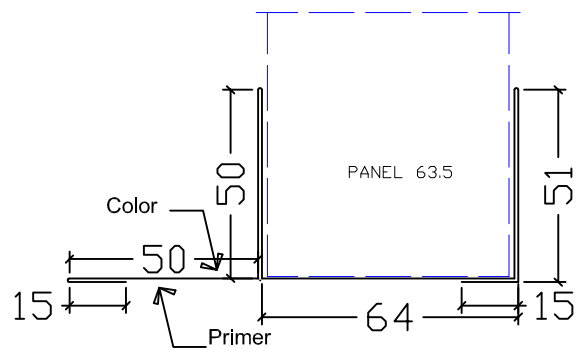
CALIBRE 22  
D = 333 mm.



M-22. U DE PISO Y TECHO

UNA ALETA - 2½"

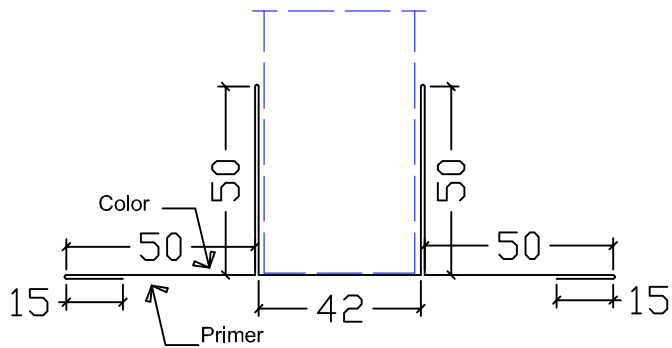
CALIBRE 22  
D = 345 mm.



M-23. U DE PISO Y TECHO

DOS ALETAS - 1 ½"

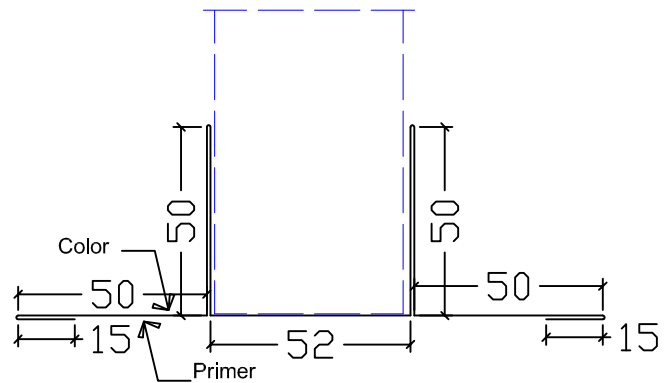
CALIBRE 22  
D = 372 mm.



M-24. U DE PISO Y TECHO

DOS ALETAS - 2"

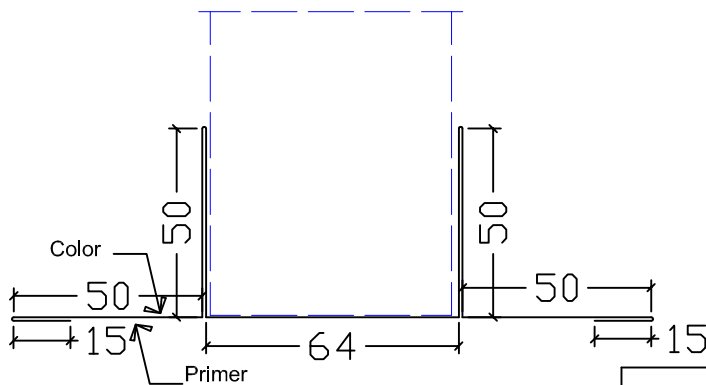
CALIBRE 22  
D = 382 mm.



M-25. U DE PISO Y TECHO

DOS ALETAS - 2½"

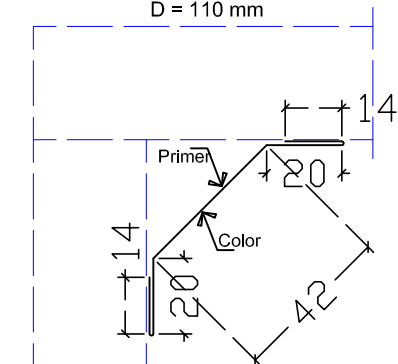
CALIBRE 22  
D = 394 mm.



M-26. ESQUINERO INTERNO  
PARA CUARTOS FRIOS

TODOS

CALIBRE 20  
D = 110 mm



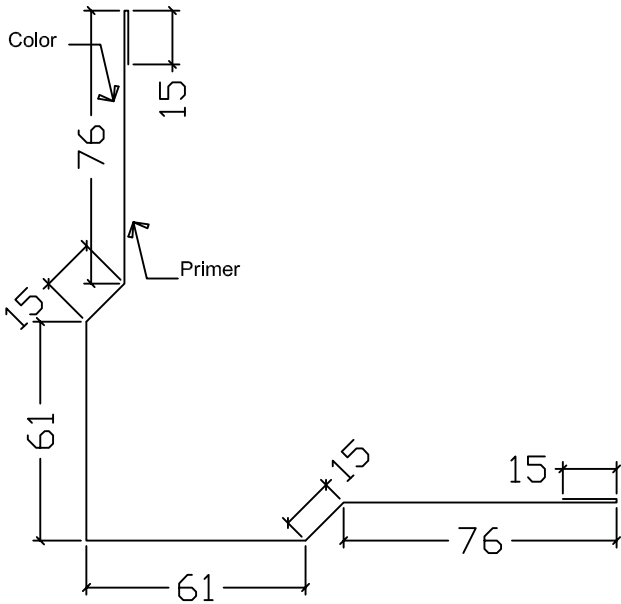
M	D									
C										
B	Metecno SA de CV se reserva el derecho de modificar la información sin previo aviso.									
A	MMS-SDT-40	REALIZADO POR: SDT EL 23.11.2009 REV. 05								
<table border="1"> <tr> <td>ESCALA</td> <td>SIN ESCALA</td> </tr> <tr> <td>FECHA</td> <td>23-11-2009</td> </tr> <tr> <td>FIRMA</td> <td>METECNO</td> </tr> <tr> <td>CONTROL</td> <td>S. TECNICO</td> </tr> </table>			ESCALA	SIN ESCALA	FECHA	23-11-2009	FIRMA	METECNO	CONTROL	S. TECNICO
ESCALA	SIN ESCALA									
FECHA	23-11-2009									
FIRMA	METECNO									
CONTROL	S. TECNICO									

PERFILES PARA REMATE  
ESTANDAR

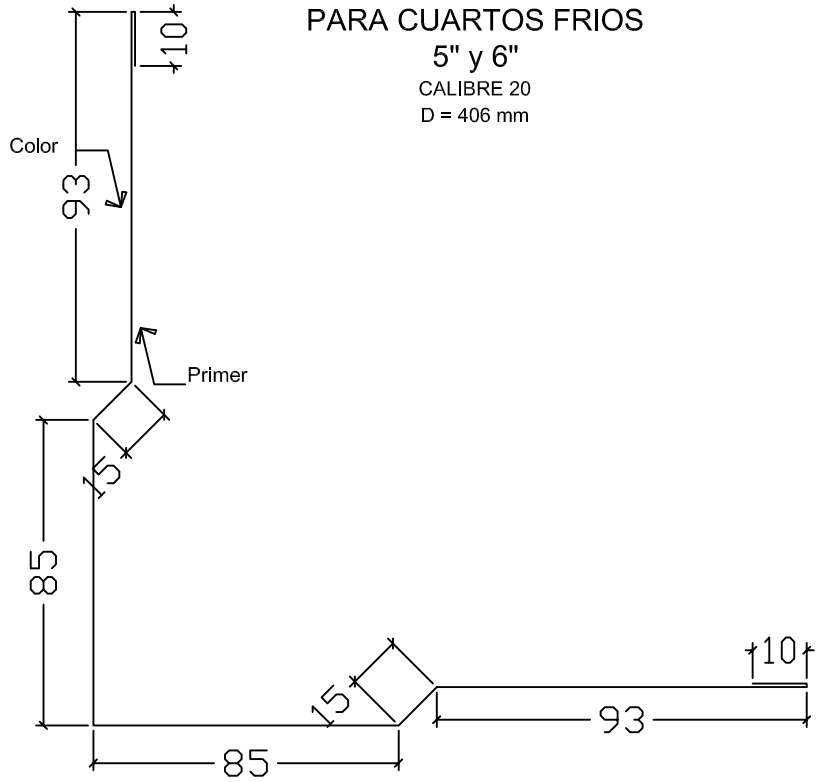
HOJA 6 DE 44



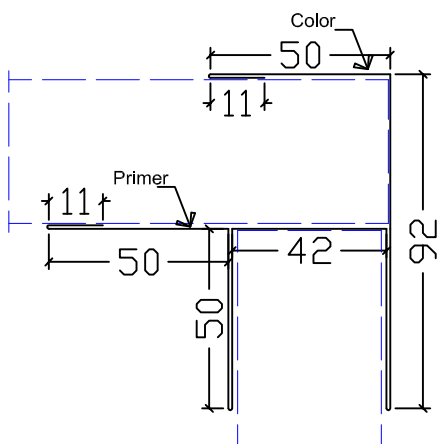
**M-27. ESQUINERO EXTERNO  
PARA CUARTOS FRIOS  
2.5" , 3" y 4"  
CALIBRE 20  
D = 334 mm**



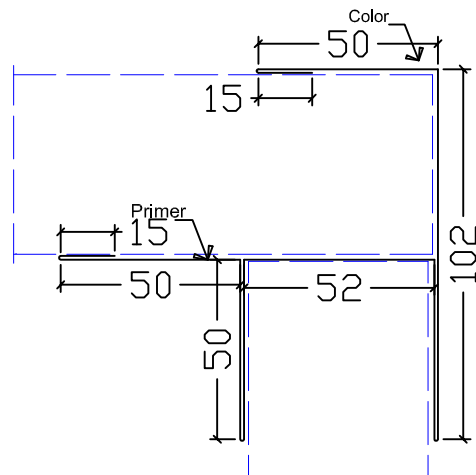
**M-28. ESQUINERO EXTERNO  
PARA CUARTOS FRIOS  
5" y 6"  
CALIBRE 20  
D = 406 mm**



**M-29. ESQUINERO EXTERNO-INTERNO  
SUPERWALL - 1 1/2"  
CALIBRE 22  
D = 406 mm**



**M-30. ESQUINERO EXTERNO-INTERNO  
SUPERWALL - 2 "  
CALIBRE 22  
D = 434 mm**



M D D	D	
	C	
	B	Metecno SA de CV se reserva el derecho de modificar la información sin previo aviso.
	A	MMS-SDT-40 REALIZADO POR: SDT EL 23.11.2009 REV. 05
		ESCALA SIN ESCALA
		FECHA 23-11-2009
		FIRMA METECNO
		CONTROL S. TECNICO

PERFILES PARA REMATE  
ESTANDAR

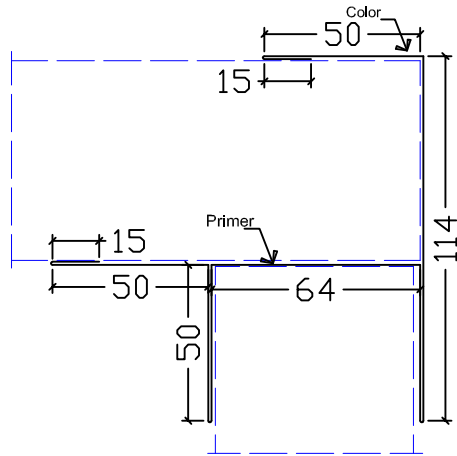
HOJA 7 DE 44





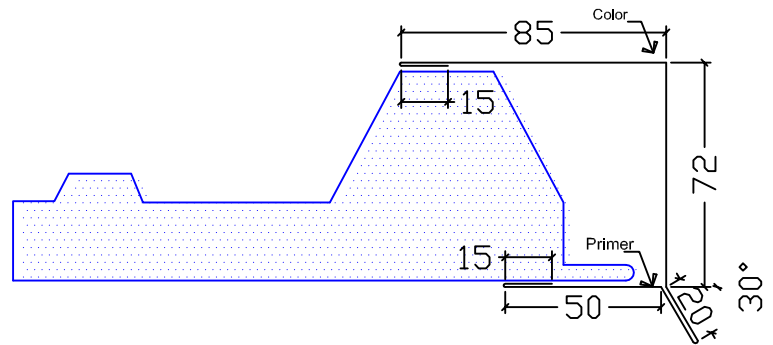
M-31. ESQUINERO EXTERNO-INTERNO  
SUPERWALL - 2 $\frac{1}{2}$ "

CALIBRE 22  
D = 458 mm



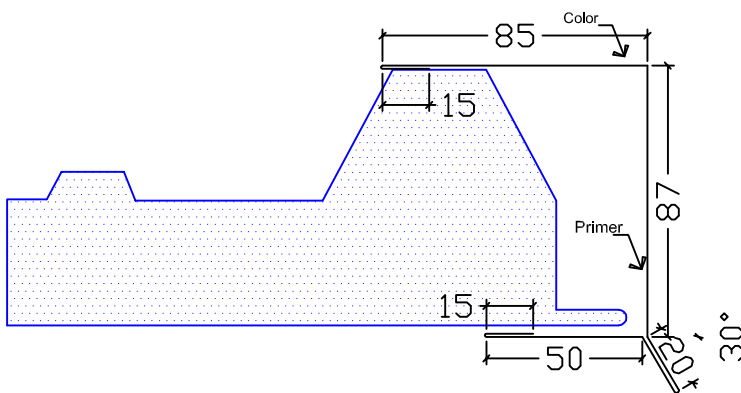
M-32. REMATE LONGITUDINAL ALERO GOTERO  
CRESTA LLENA GLAMET 1"

CALIBRE 20  
D = 277 mm



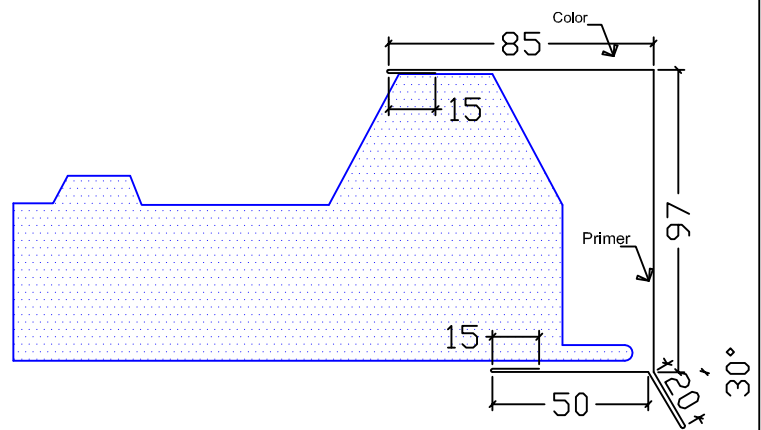
M-33. REMATE LONGITUDINAL ALERO GOTERO  
CRESTA LLENA GLAMET - 1 $\frac{1}{2}$ "

CALIBRE 20  
D = 292 mm



M-34. REMATE LONGITUDINAL ALERO GOTERO  
CRESTA LLENA GLAMET 2"

CALIBRE 20  
D = 302 mm



M	D									
C										
B	Metecno SA de CV se reserva el derecho de modificar la informacion sin previo aviso.									
A	MMS-SDT-40	REALIZADO POR: SDT EL 23.11.2009 REV. 05								
<table border="1"> <tr> <td>ESCALA</td> <td>SIN ESCALA</td> </tr> <tr> <td>FECHA</td> <td>23-11-2009</td> </tr> <tr> <td>FIRMA</td> <td>METECNO</td> </tr> <tr> <td>CONTROL</td> <td>S. TECNICO</td> </tr> </table>			ESCALA	SIN ESCALA	FECHA	23-11-2009	FIRMA	METECNO	CONTROL	S. TECNICO
ESCALA	SIN ESCALA									
FECHA	23-11-2009									
FIRMA	METECNO									
CONTROL	S. TECNICO									

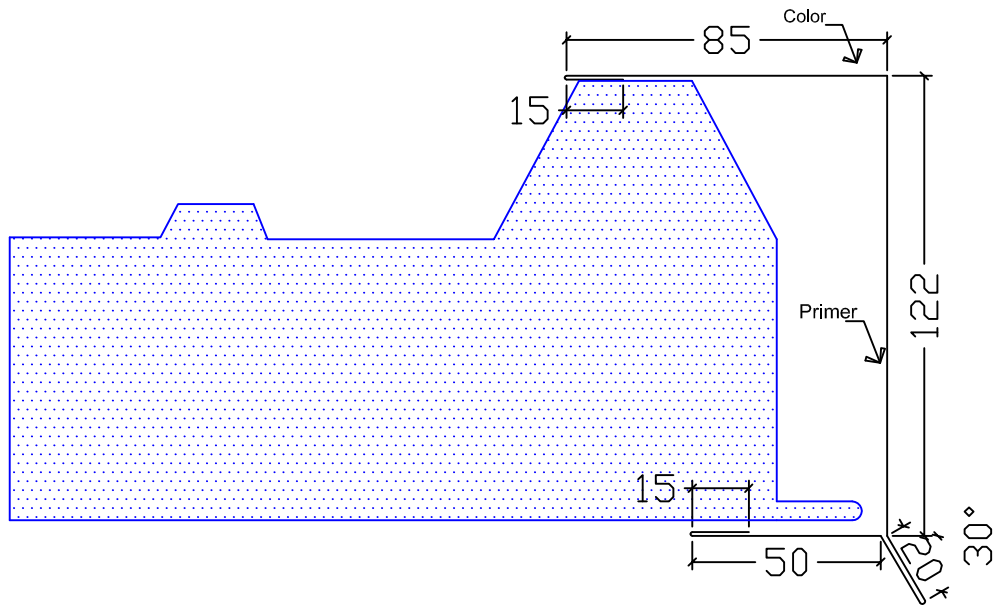
PERFILES PARA REMATE  
ESTANDAR

HOJA 8 DE 44



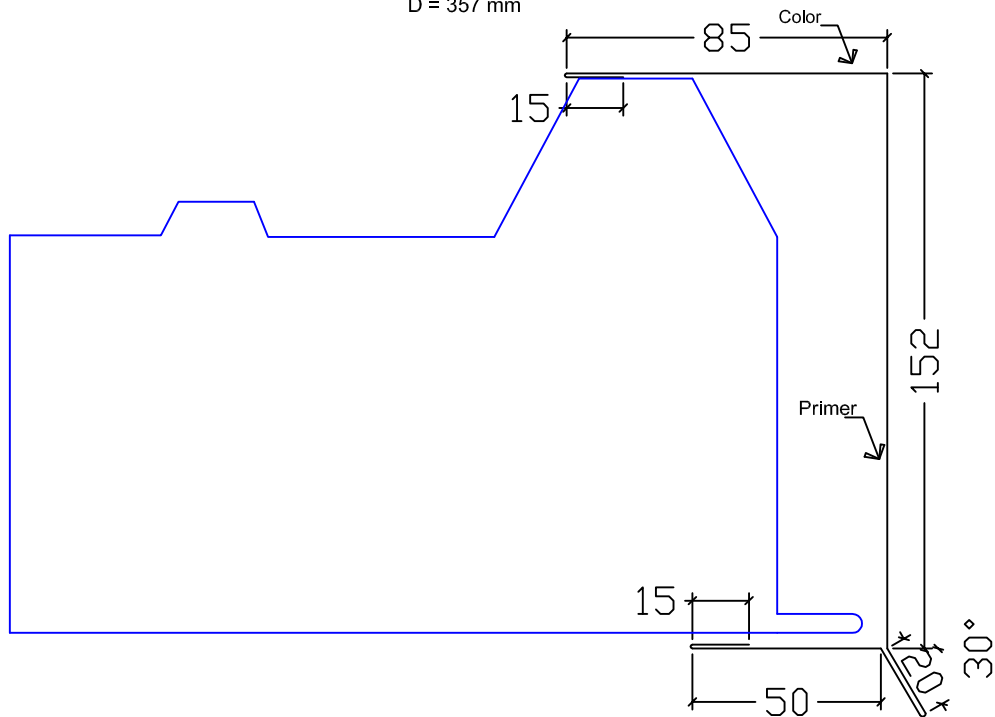
M-35. REMATE LONGITUDINAL ALERO GOTERO  
CRESTA LLENA GLAMET 3"

CALIBRE 20  
D = 327 mm



M-36. REMATE LONGITUDINAL ALERO GOTERO  
CRESTA LLENA GLAMET 4"

CALIBRE 20  
D = 357 mm



M	D	
D	C	
D	B	Metecno SA de CV se reserva el derecho de modificar la información sin previo aviso.
A	MMS-SDT-40	REALIZADO POR: SDT EL 23.11.2009 REV. 05
		ESCALA SIN ESCALA
		FECHA 23-11-2009
		FIRMA METECNO
		CONTROL S. TECNICO

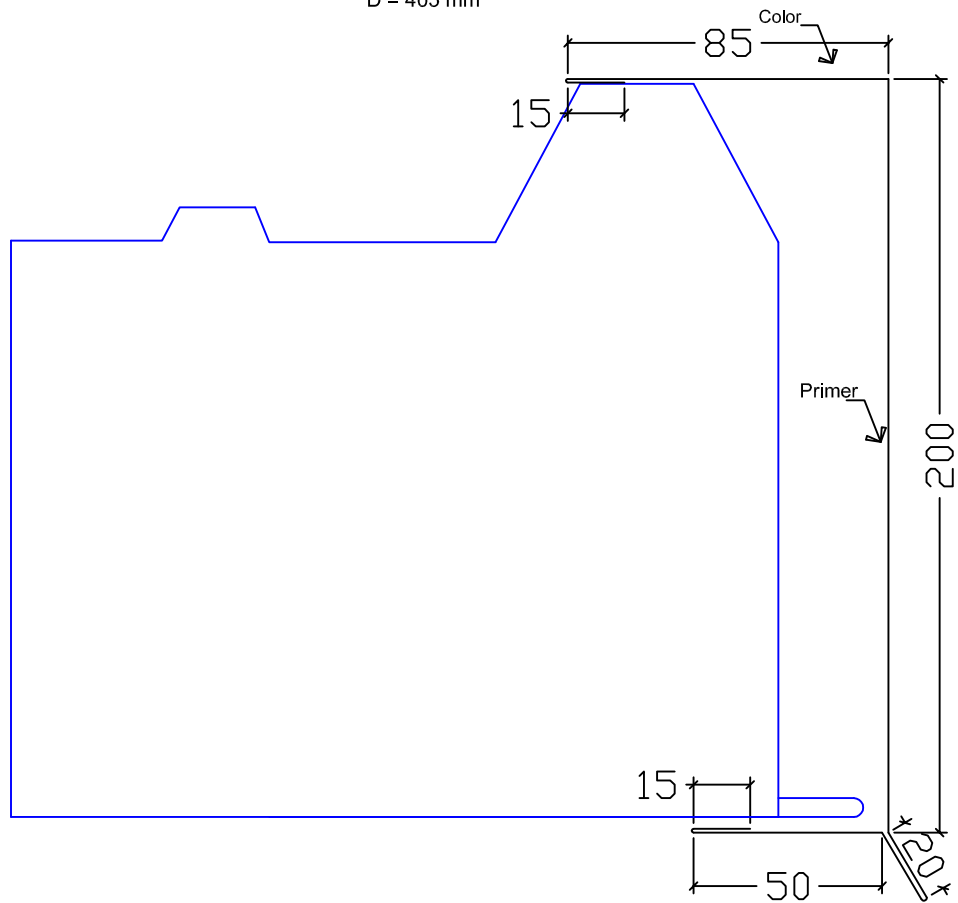
PERFILES PARA REMATE  
ESTANDAR

HOJA 9 DE 44



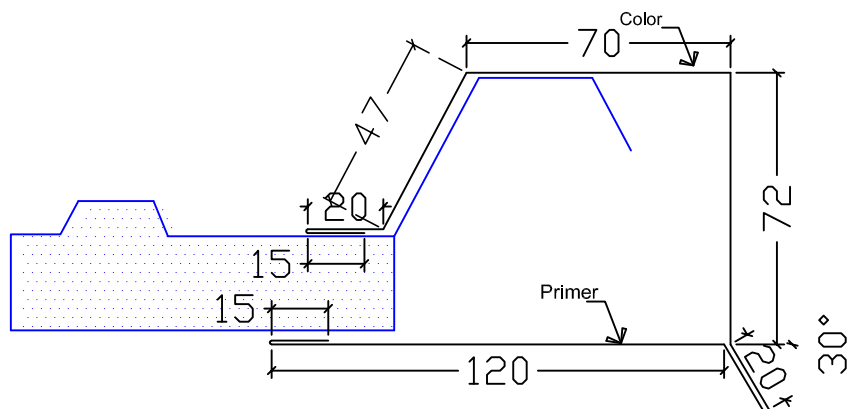
M-37. REMATE LONGITUDINAL ALERO GOTERO  
CRESTA LLENA GLAMET 6"

CALIBRE 20  
D = 405 mm



M-38. REMATE LONGITUDINAL ALERO GOTERO  
CRESTA VACIA GLAMET 1"

CALIBRE 20  
D = 399 mm



M	D		
D	C		
B	Metecno SA de CV se reserva el derecho de modificar la información sin previo aviso.		
A	MMS-SDT-40	REALIZADO POR: SDT EL 23.11.2009	REV. 05
		ESCALA	SIN ESCALA
		FECHA	23-11-2009
		FIRMA	METECNO
		CONTROL	S. TECNICO

PERFILES PARA REMATE  
ESTANDAR

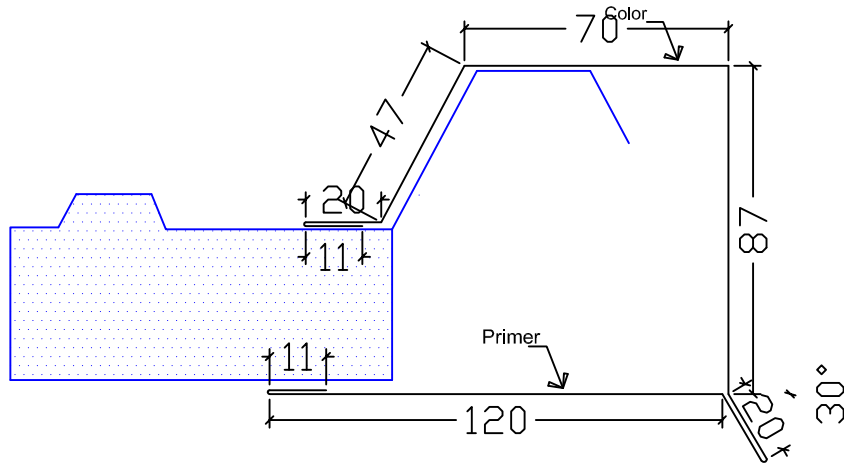
HOJA 10 DE 44

**meTecno**

M-39. REMATE LONGITUDINAL ALERO GOTERO

CRESTA VACIA GLAMET 1 1/2"

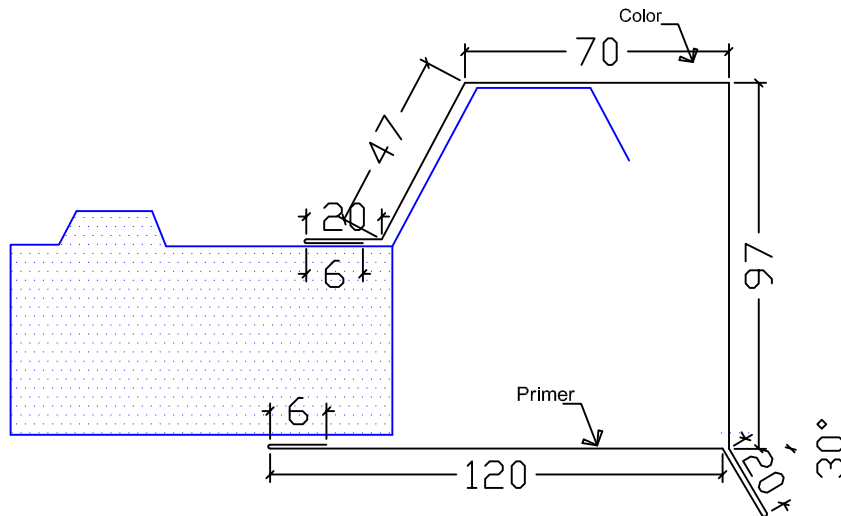
CALIBRE 20  
D = 406 mm



M-40. REMATE LONGITUDINAL ALERO GOTERO

CRESTA VACIA GLAMET 2"

CALIBRE 20  
D = 406 mm



M	D			
D	C			
B	B	Metecno SA de CV se reserva el derecho de modificar la informacion sin previo aviso.		
D	A	MMS-SDT-40	REALIZADO POR	SDT EL 23.11.2009 REV.05
		ESCALA		
		SIN ESCALA		
		FECHA		
		23-11-2009		
		FIRMA		
		METECNO		
		CONTROL		
		S. TECNICO		

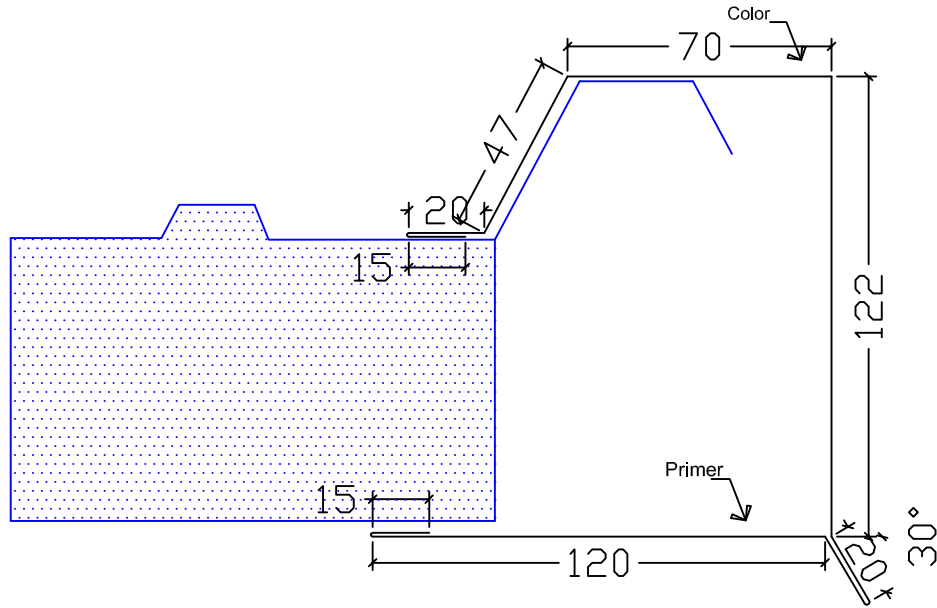
PERFILES PARA REMATE  
ESTANDAR

HOJA 11 DE 44

**meTecno**

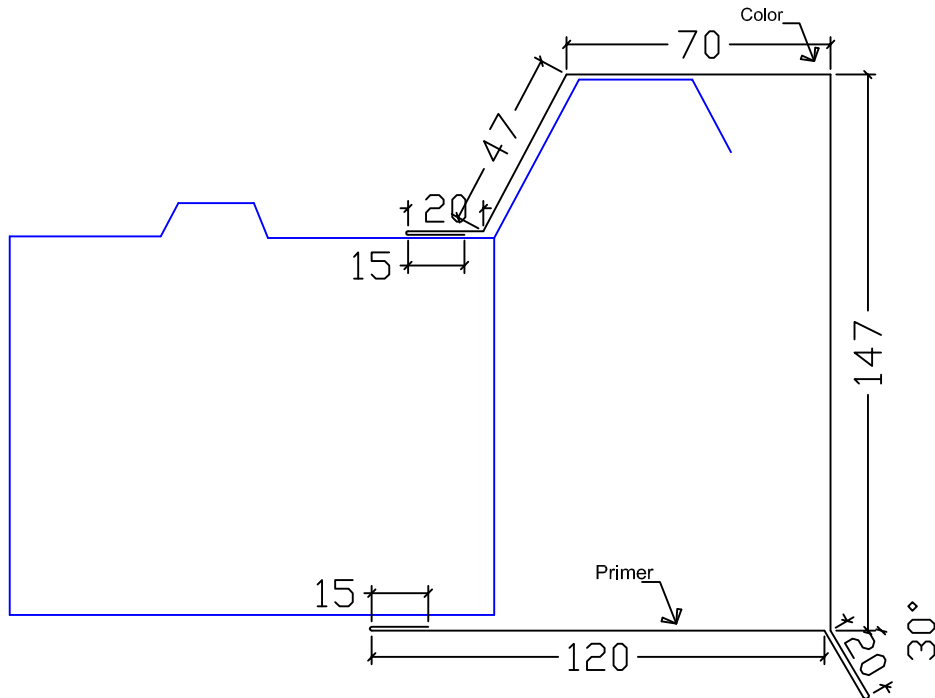
M-41. REMATE LONGITUDINAL ALERO GOTERO  
CRESTA VACIA GLAMET 3 "

CALIBRE 20  
D = 449 mm



M-42. REMATE LONGITUDINAL ALERO GOTERO  
CRESTA VACIA GLAMET 4 "

CALIBRE 20  
D = 474 mm



M	D			
D	C			
B	A	Metecno SA de CV se reserva el derecho de modificar la informacion sin previo aviso.		
D	A	MMS-SDT-40	REALIZADO POR: SDT EL 23.11.2009	REV. 05
		ESCALA SIN ESCALA		
		FECHA 23-11-2009		
		FIRMA METECNO		
		CONTROL S. TECNICO		

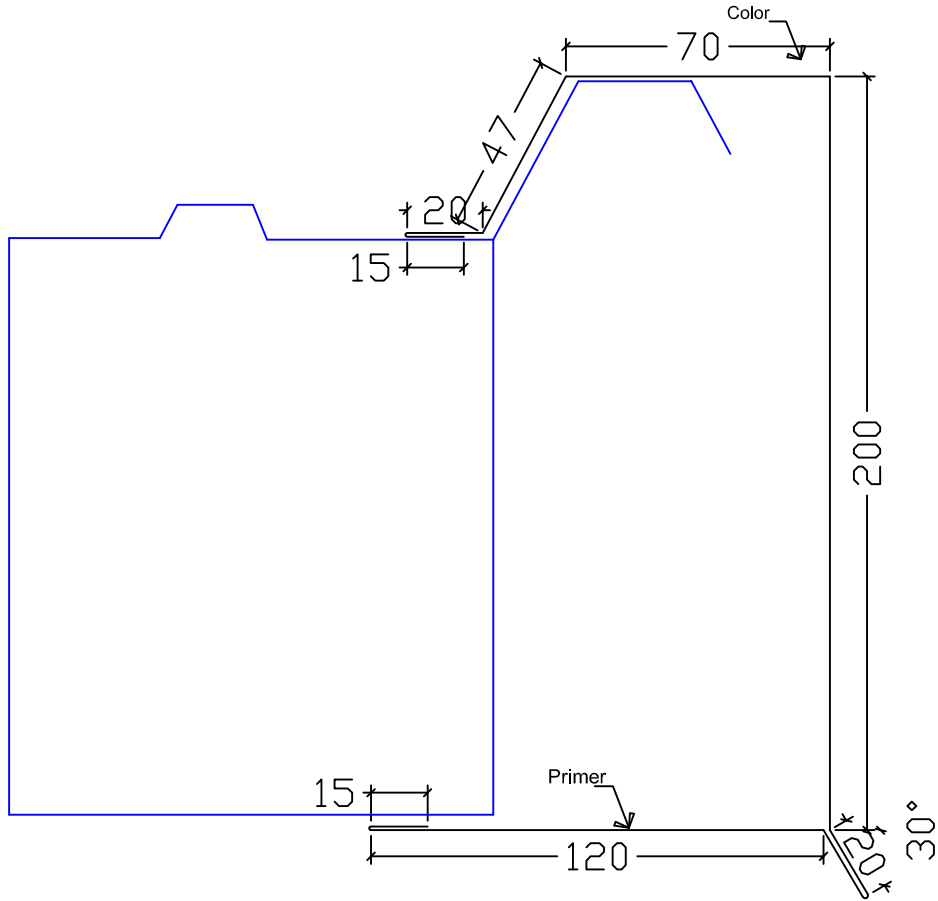
PERFILES PARA REMATE  
ESTANDAR

HOJA 12 DE 44



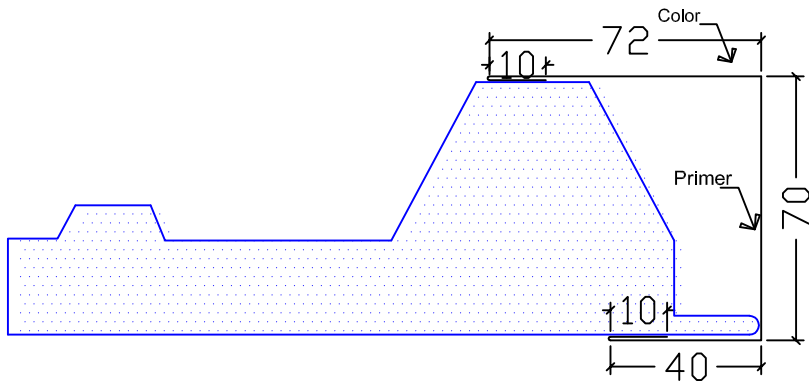
M-43. REMATE LONGITUDINAL ALERO GOTERO  
CRESTA VACIA GLAMET 6"

CALIBRE 20  
D = 527 mm



M-44. REMATE LONGITUDINAL LUCERNARIO  
CRESTA LLENA  
GLAMET 1"

CALIBRE 20  
D = 202 mm



M	D			
D	C			
B	B	Metecno SA de CV se reserva el derecho de modificar la informacion sin previo aviso.		
A	A	MMS-SDT-40	REALIZADO POR: SDT EL 23.11.2009	REV. 05
		ESCALA		SIN ESCALA
		FECHA		23-11-2009
		FIRMA		METECNO
		CONTROL		S. TECNICO

PERFILES PARA REMATE  
ESTANDAR

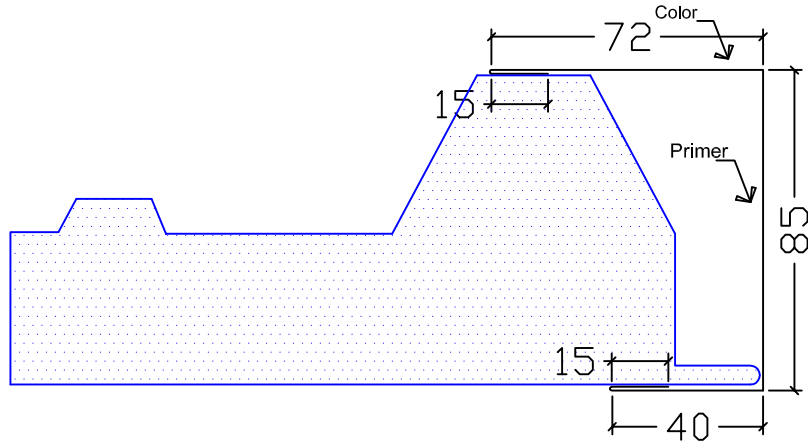
HOJA 13 DE 44



M-45. REMATE LONGITUDINAL LUCERNARIO  
CRESTA LLENA

GLAMET 1 $\frac{1}{2}$ "

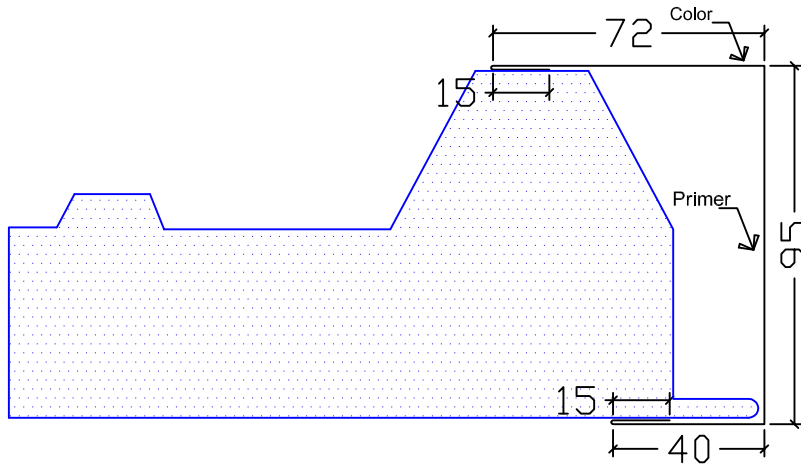
CALIBRE 20  
D = 227 mm



M-46. REMATE LONGITUDINAL LUCERNARIO  
CRESTA LLENA

GLAMET 2"

CALIBRE 20  
D = 237 mm



M	D				
D	C				
B	A	Metecno S.A. de CV se reserva el derecho de modificar la información sin previo aviso.			
D	A	MMS-SDT-40	REALIZADO POR:	SDT EL 23.11.2009	REV.05
		ESCALA		SIN ESCALA	
		FECHA		23-11-2009	
		FIRMA		METECNO	
		CONTROL		S. TECNICO	

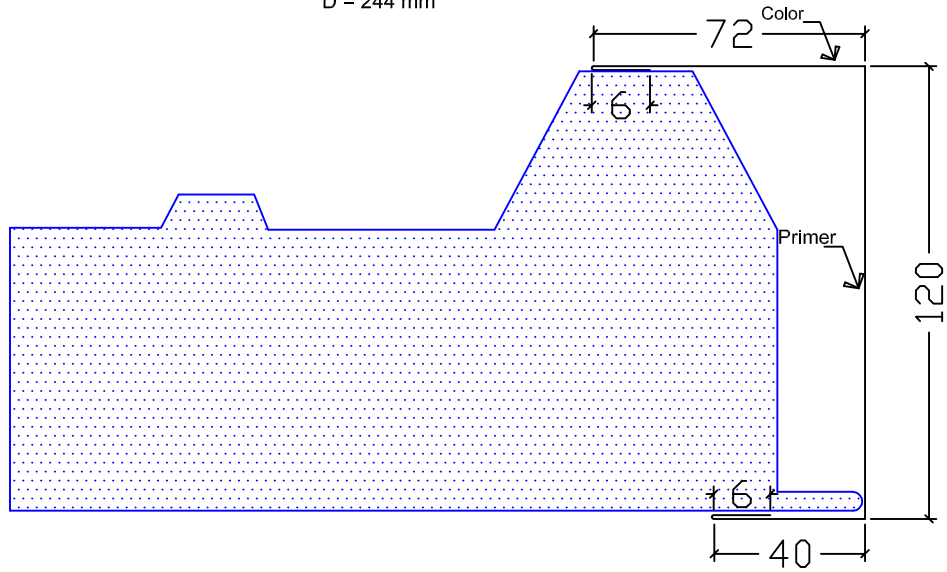
PERFILES PARA REMATE  
ESTANDAR

HOJA 14 DE 44



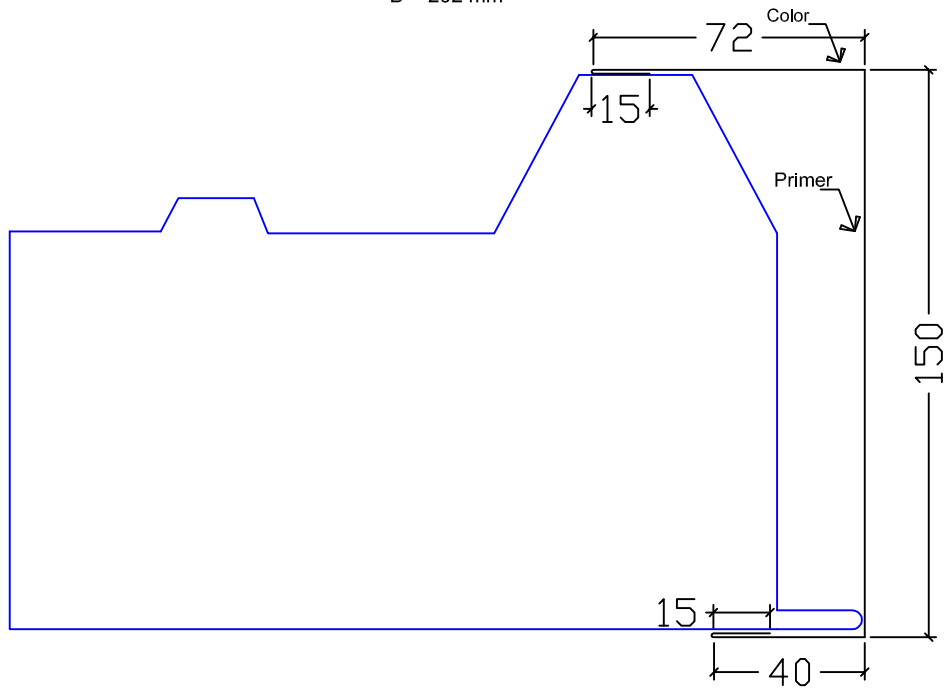
M-47. REMATE LONGITUDINAL LUCERNARIO  
CRESTA LLENA  
GLAMET 3"

CALIBRE 20  
D = 244 mm



M-48. REMATE LONGITUDINAL LUCERNARIO  
CRESTA LLENA  
GLAMET 4"

CALIBRE 20  
D = 292 mm



M	D				
D	C				
B	B	Metecno SA de CV se reserva el derecho de modificar la informacion sin previo aviso.			
D	A	MMS-SDT-40	REALIZADO POR:	SDT EL 23.11.2009	REV. 05
		ESCALA		SIN ESCALA	
		FECHA		23-11-2009	
		FIRMA		METECNO	
		CONTROL		S. TECNICO	

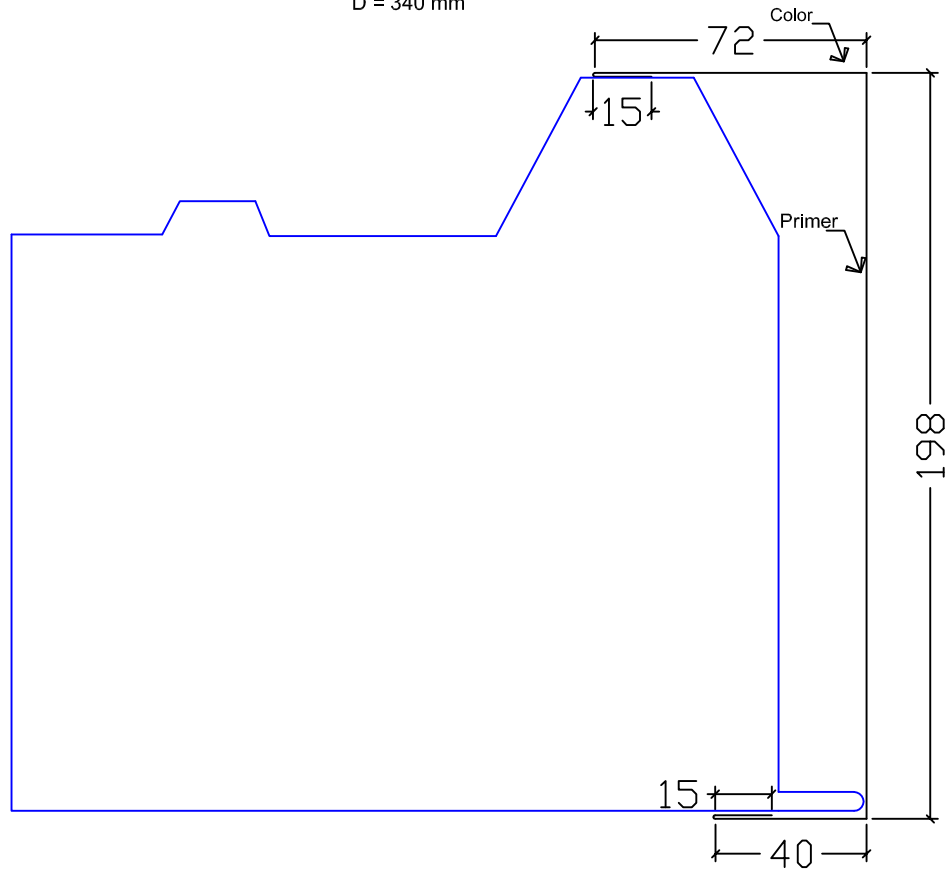
PERFILES PARA REMATE  
ESTANDAR

HOJA 15 DE 44

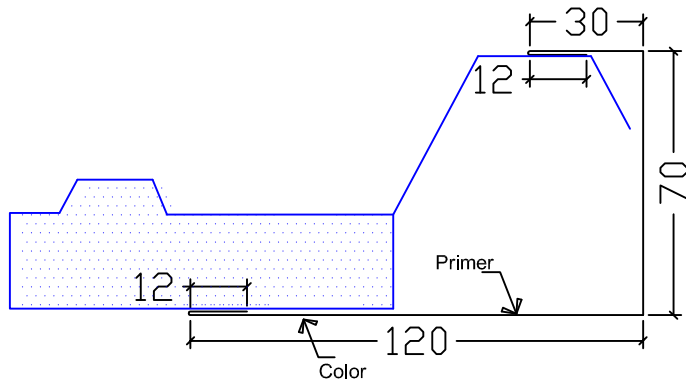




M-49. REMATE LONGITUDINAL LUCERNARIO  
 CRESTA LLENA  
 GLAMET 6"  
 CALIBRE 20  
 D = 340 mm



M-50. REMATE LONGITUDINAL LUCERNARIO  
 CRESTA VACIA  
 GLAMET 1"  
 CALIBRE 20  
 D = 244 mm



M	D		
D	C		
D	B	Metecno SA de CV se reserva el derecho de modificar la información sin previo aviso.	
D	A	MMS-SDT-40	REALIZADO POR: SDT EL 23.11.2009 REV. 05
		ESCALA SIN ESCALA	
		FECHA 23-11-2009	
		FIRMA METECNO	
		CONTROL S. TECNICO	

PERFILES PARA REMATE  
 ESTANDAR

HOJA 16 DE 44

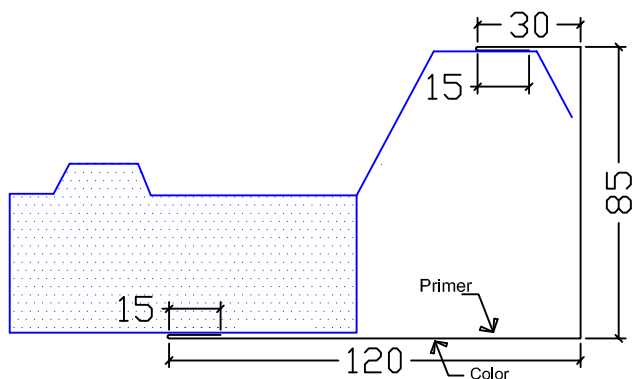


M-51. REMATE LONGITUDINAL LUCERNARIO  
CRESTA VACIA

GLAMET 1½"

CALIBRE 20

D = 265 mm

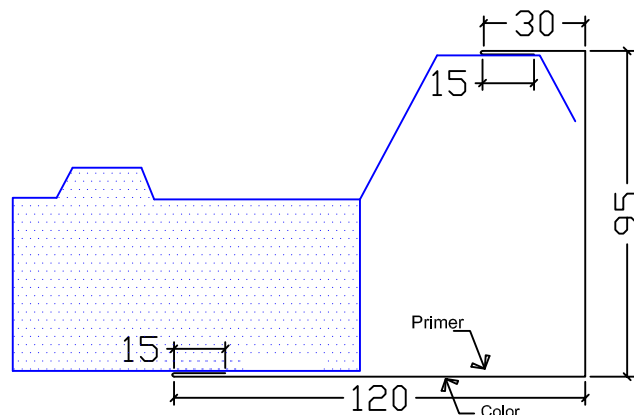


M-52. REMATE LONGITUDINAL LUCERNARIO  
CRESTA VACIA

GLAMET 2"

CALIBRE 20

D = 275 mm

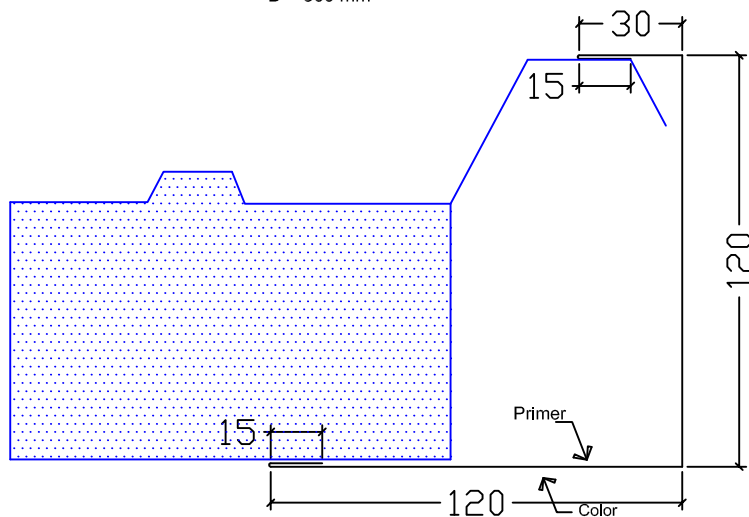


M-53. REMATE LONGITUDINAL LUCERNARIO  
CRESTA VACIA

GLAMET 3"

CALIBRE 20

D = 300 mm



M	D				
D	C				
B		Metecno SA de CV se reserva el derecho de modificar la información sin previo aviso.			
A		MMS-SDT-40	REALIZADO POR:	SDT EL 23.11.2009	REV. 05
		ESCALA		SIN ESCALA	
		FECHA		23-11-2009	
		FIRMA		METECNO	
		CONTROL		S. TECNICO	

PERFILES PARA REMATE  
ESTANDAR

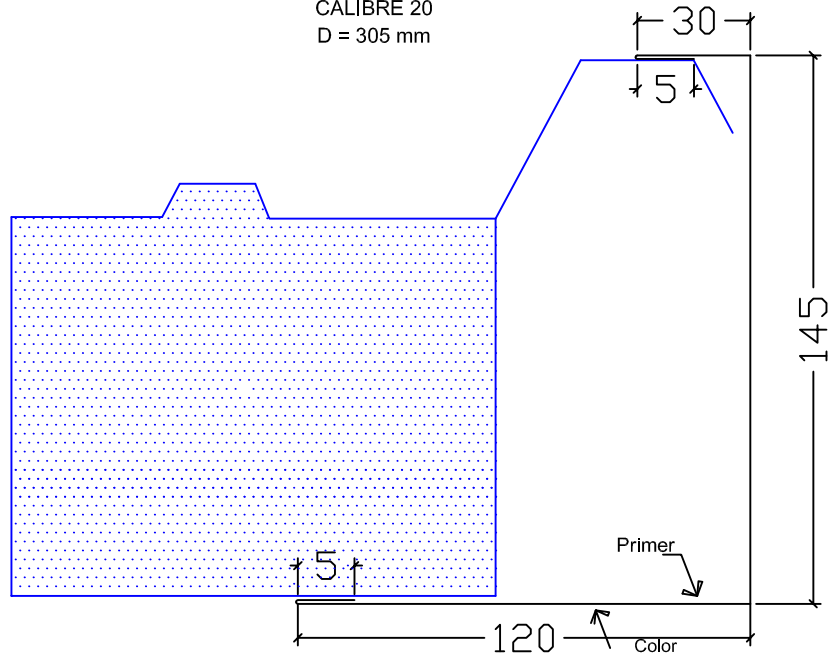
HOJA 17 DE 44

**meTecno**

Toda forma de reproducción del presente diseño esta prohibida por la ley. Metecno S.A. de C.V. propiedad privada.

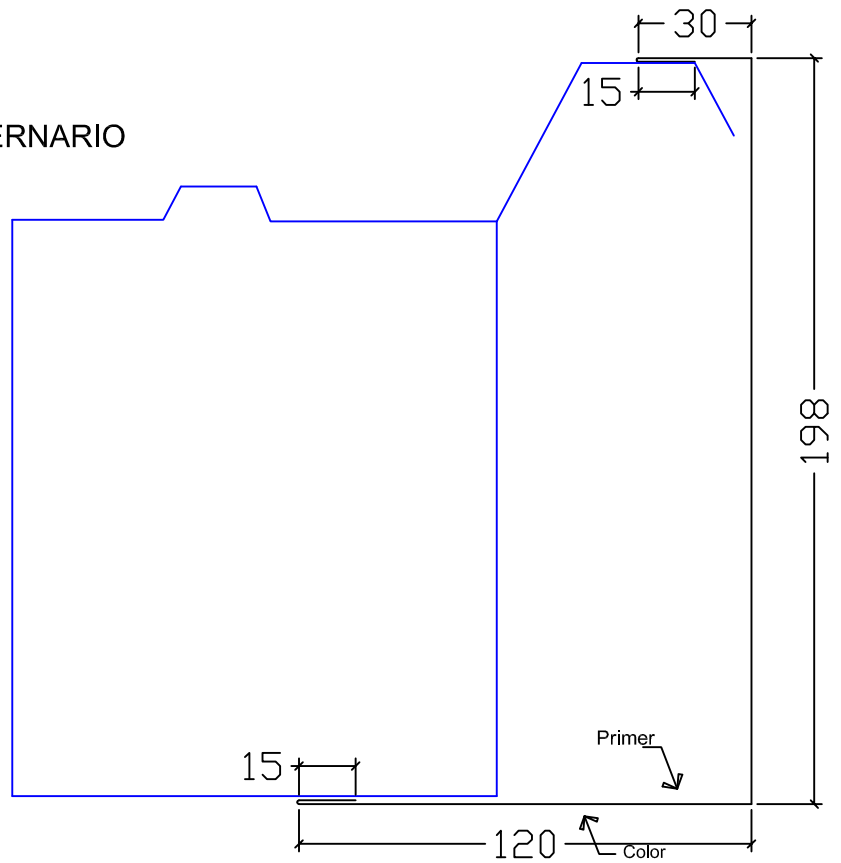
M-54. REMATE LONGITUDINAL LUCERNARIO  
CRESTA VACIA  
GLAMET 4"

CALIBRE 20  
D = 305 mm



M-55. REMATE LONGITUDINAL LUCERNARIO  
CRESTA VACIA  
GLAMET 6"

CALIBRE 20  
D = 378 mm

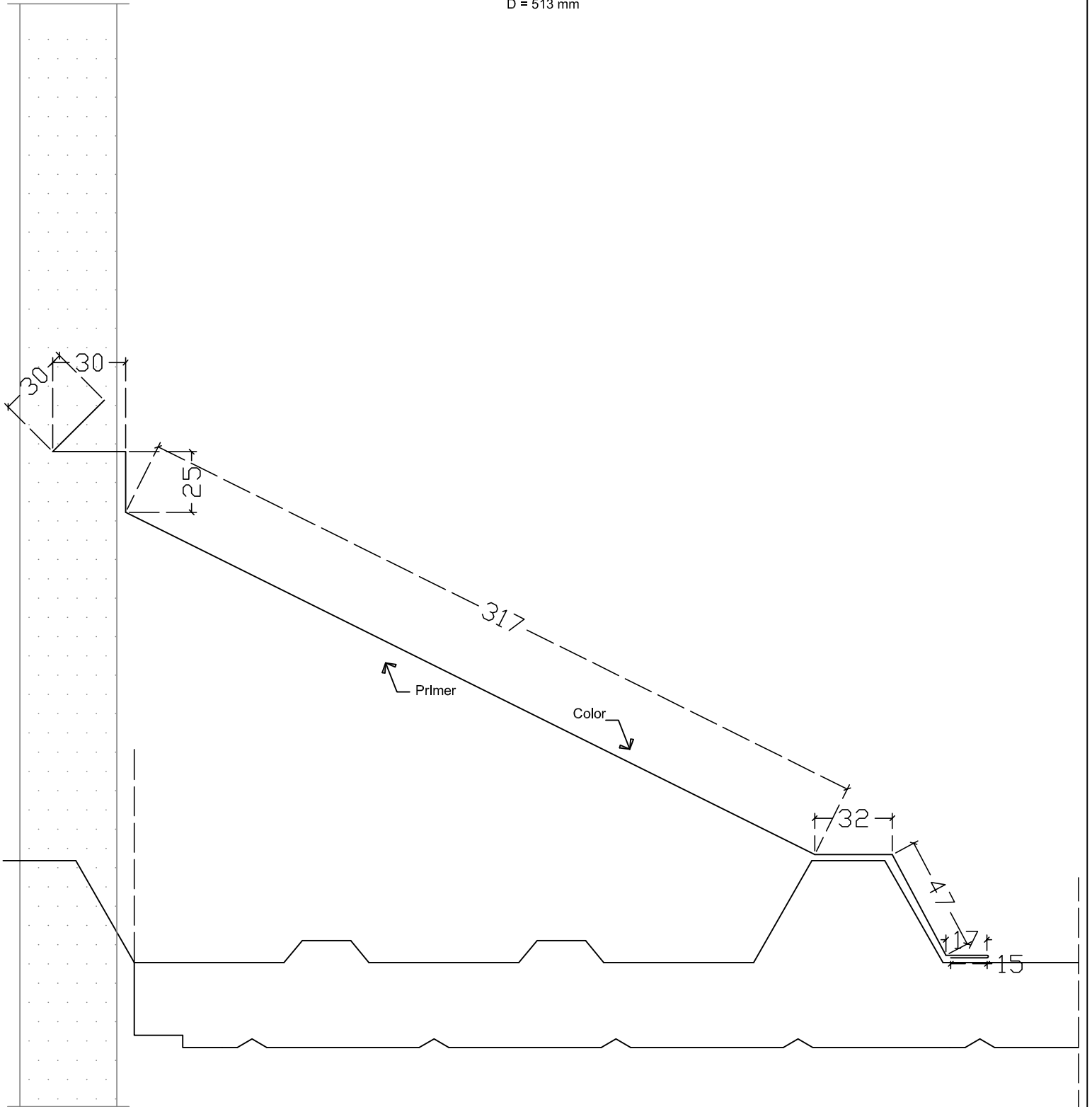


M	D		
D	C		
D	B	Metecno SA de CV se reserva el derecho de modificar la información sin previo aviso.	
	A	MMS-SDT-40	REALIZADO POR: SDT EL 23.11.2009 REV. 05
		ESCALA SIN ESCALA	
		FECHA 23-11-2009	
		FIRMA METECNO	
		CONTROL S. TECNICO	

PERFILES PARA REMATE  
ESTANDAR

HOJA 18 DE 44

M-56. REMATE LONGITUDINAL CIERRE CUBIERTA  
 MURO DE MAMPOSTERIA  
 TODOS  
 CALIBRE 20  
 D = 513 mm



M	D	
D	C	
B	Metecno SA de CV se reserva el derecho de modificar la información sin previo aviso.	
A	MMS-SDT-40	REALIZADO POR: SDT EL 23.11.2009 REV. 05

PERFILES PARA REMATE  
 ESTANDAR

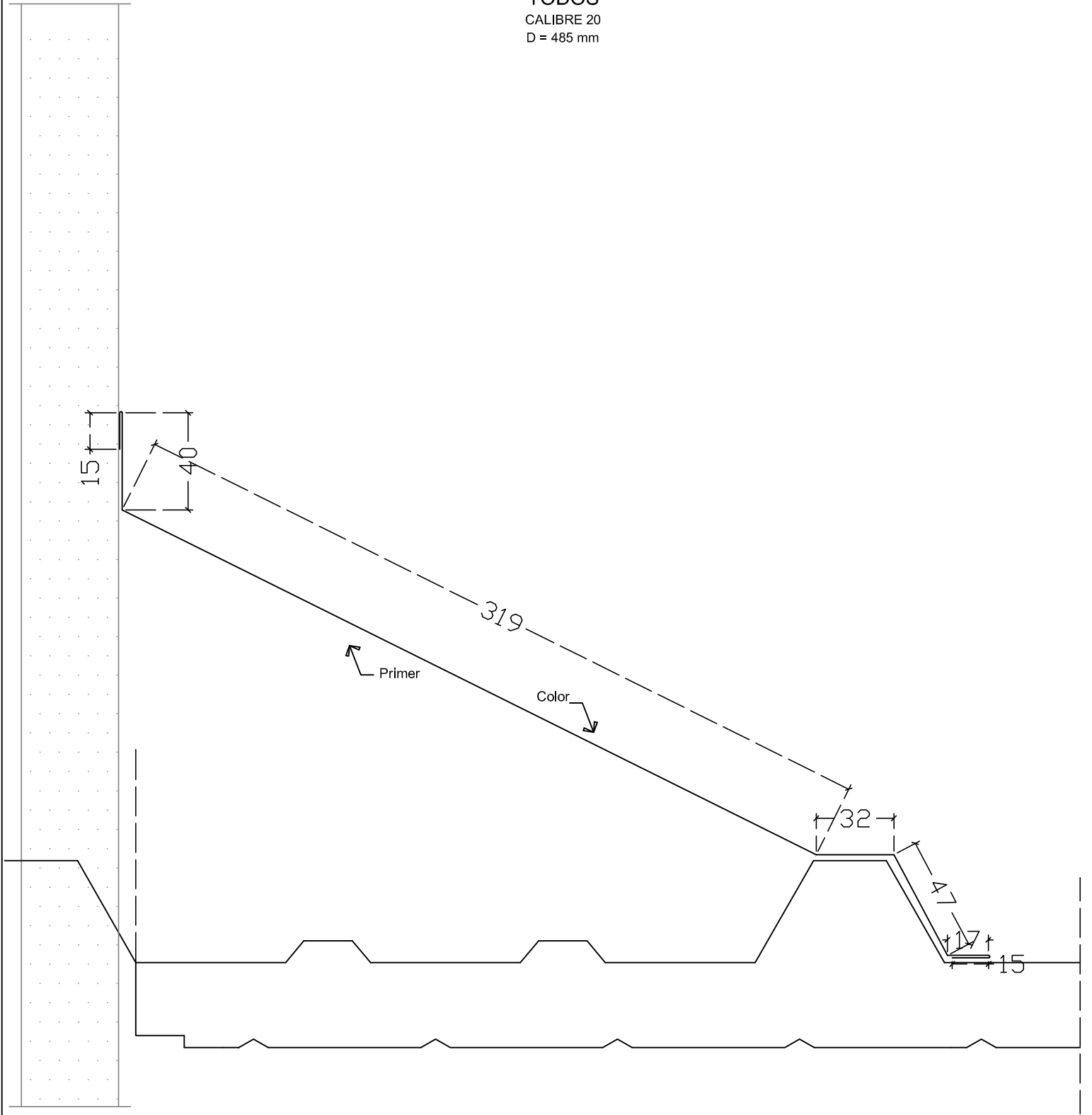


ESCALA	SIN ESCALA
FECHA	23-11-2009
FIRMA	ME TECNO
CENTRO	S. TECNICO

HOJA 19 DE 44

M-57. REMATE LONGITUDINAL CIERRE CUBIERTA  
MURO DE PANEL

TODOS  
CALIBRE 20  
D = 485 mm



M	D			
D	C			
D	B	Metecno SA de CV se reserva el derecho de modificar la información sin previo aviso.		
	A	MMS-SDT-40	REALIZADO POR: SDT	EL 23.11.2009 REV. 05

PERFILES PARA REMATE  
ESTANDAR

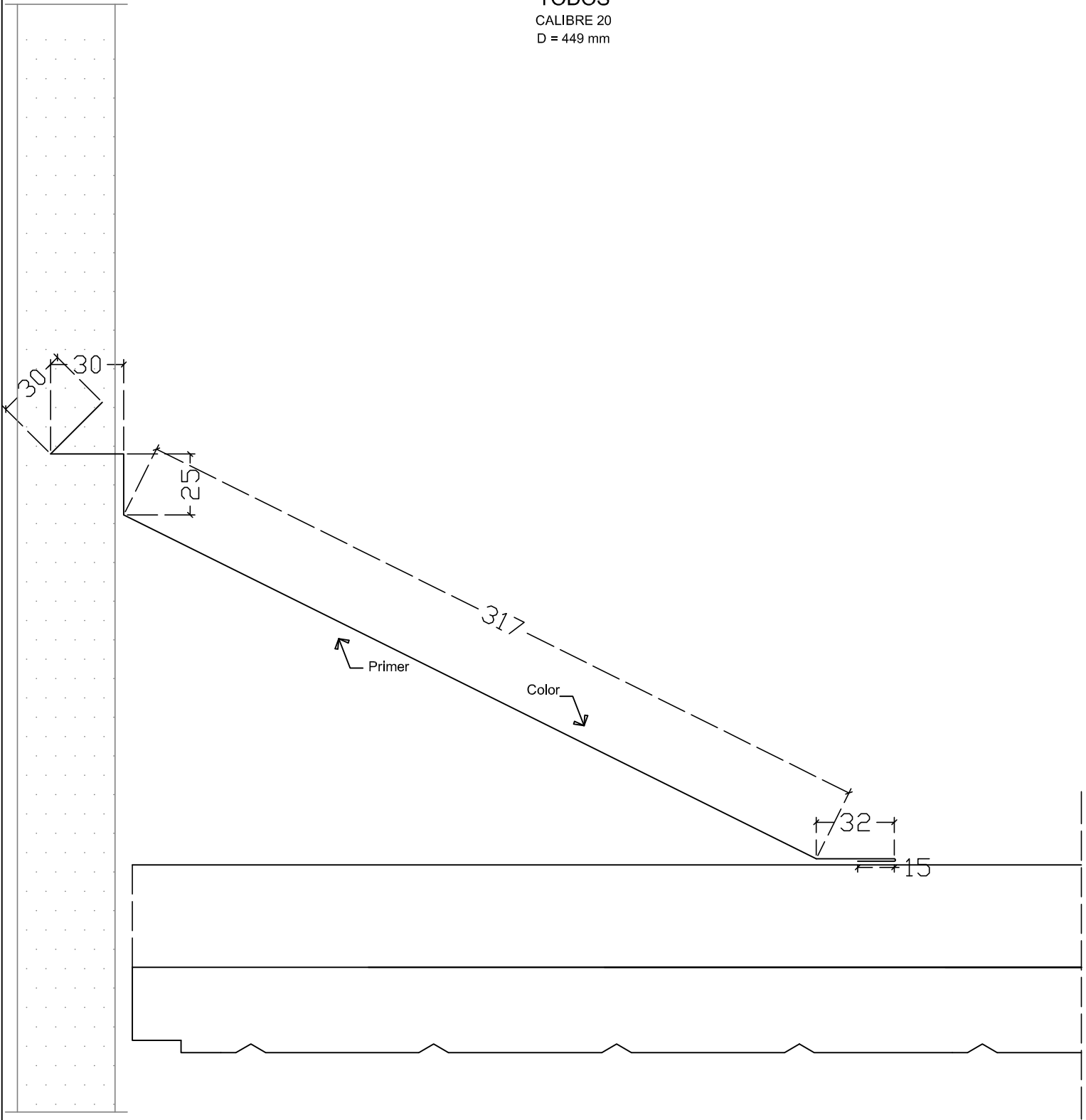


ESCALA	SIN ESCALA
FECHA	23-11-2009
FIRMA	ME TECNO
CONTROL	S. TECNICO

HOJA 20 DE 44

M-58. REMATE TRANSVERSAL CIERRE CUBIERTA  
MURO DE MAMPOSTERIA

TODOS  
CALIBRE 20  
D = 449 mm



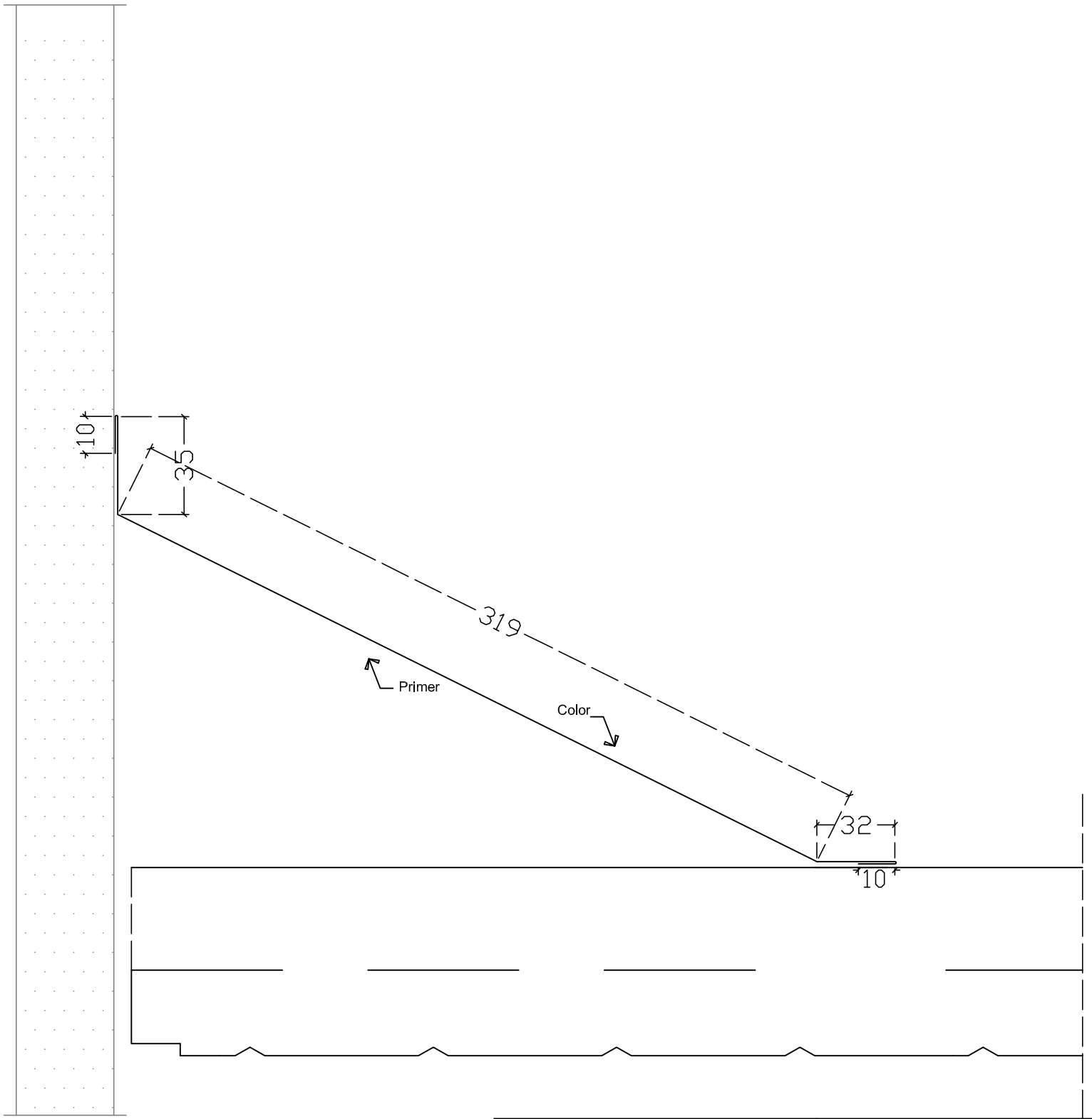
M	D		
D	C		
D	B	Metecno SA de CV se reserva el derecho de modificar la información sin previo aviso.	
	A	MMS-SDT-40	REALIZADO POR: SDT EL 23.11.2009 REV. 05
		ESCALA SIN ESCALA	
		FECHA 23-11-2009	
		FIRMA METECNO	
		CONTROL S. TECNICO	

PERFILES PARA REMATE  
ESTANDAR

HOJA 21 DE 44



M-59. REMATE TRANSVERSAL CIERRE CUBIERTA  
 MURO DE PANEL  
 TODOS  
 CALIBRE 20  
 D = 406 mm



M	D	
D	C	
D	B	Metecno SA de CV se reserva el derecho de modificar la información sin previo aviso.
A	MMS-SDT-40	REALIZADO POR: SDT EL 23.11.2009 REV. 05



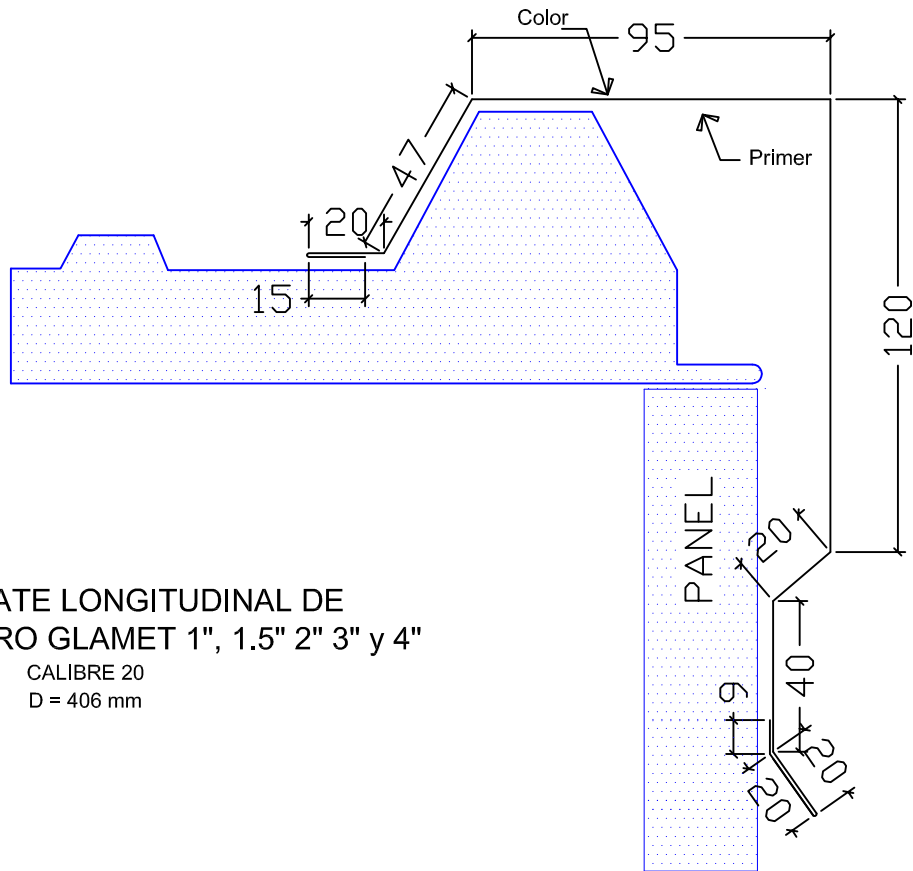
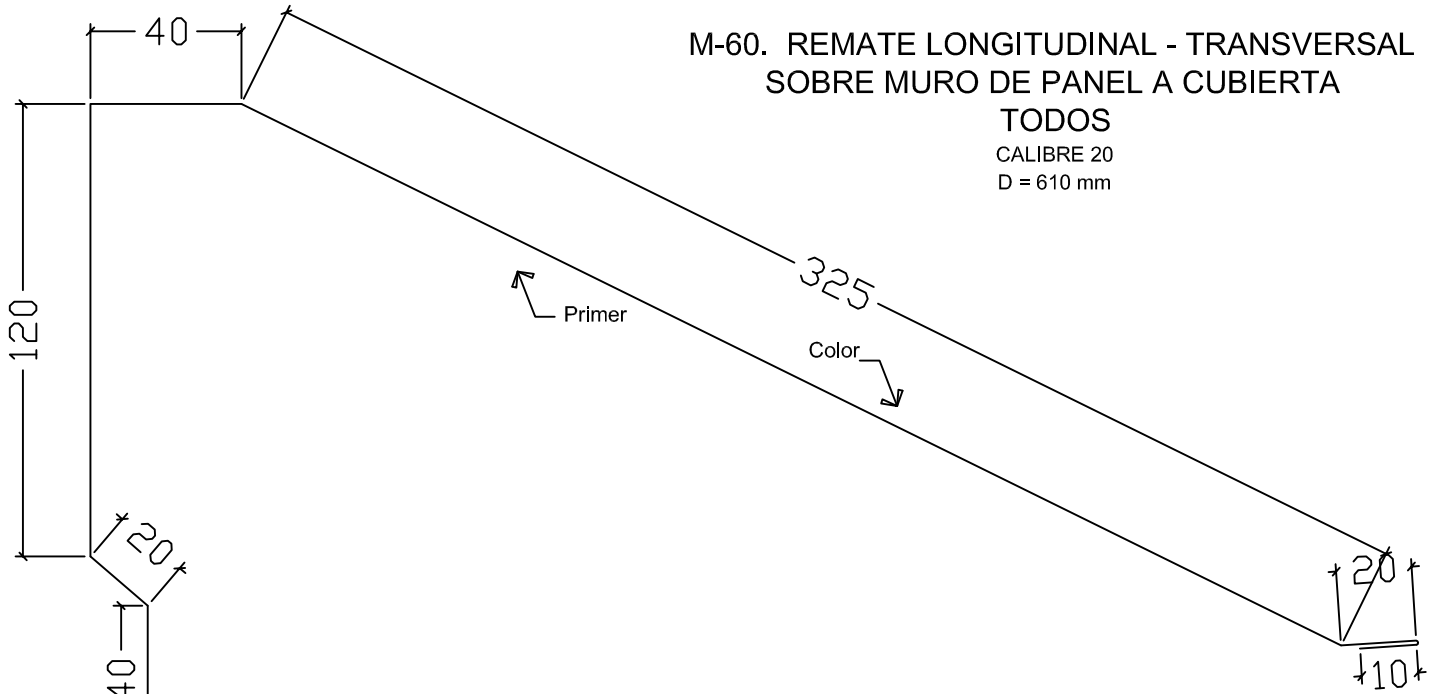
ESCALA	SIN ESCALA
FECHA	23-11-2009
FIRMA	METECNO
CONTROL	S. TECNICO

PERFILES PARA REMATE ESTANDAR

HOJA 22 DE 44

M-60. REMATE LONGITUDINAL - TRANSVERSAL  
SOBRE MURO DE PANEL A CUBIERTA

TODOS  
CALIBRE 20  
D = 610 mm



M-61. REMATE LONGITUDINAL DE  
CUBIERTA A MURO GLAMET 1", 1.5" 2" 3" y 4"

CALIBRE 20  
D = 406 mm

M	D	
D	C	
D	B	Metecno SA de CV se reserva el derecho de modificar la información sin previo aviso.
A	MMS-SDT-40	REALIZADO POR: SDT EL 23.11.2009 REV. 05
		ESCALA SIN ESCALA
		FECHA 23-11-2009
		FIRMA METECNO
		CONTROL S. TECNICO

PERFILES PARA REMATE  
ESTANDAR

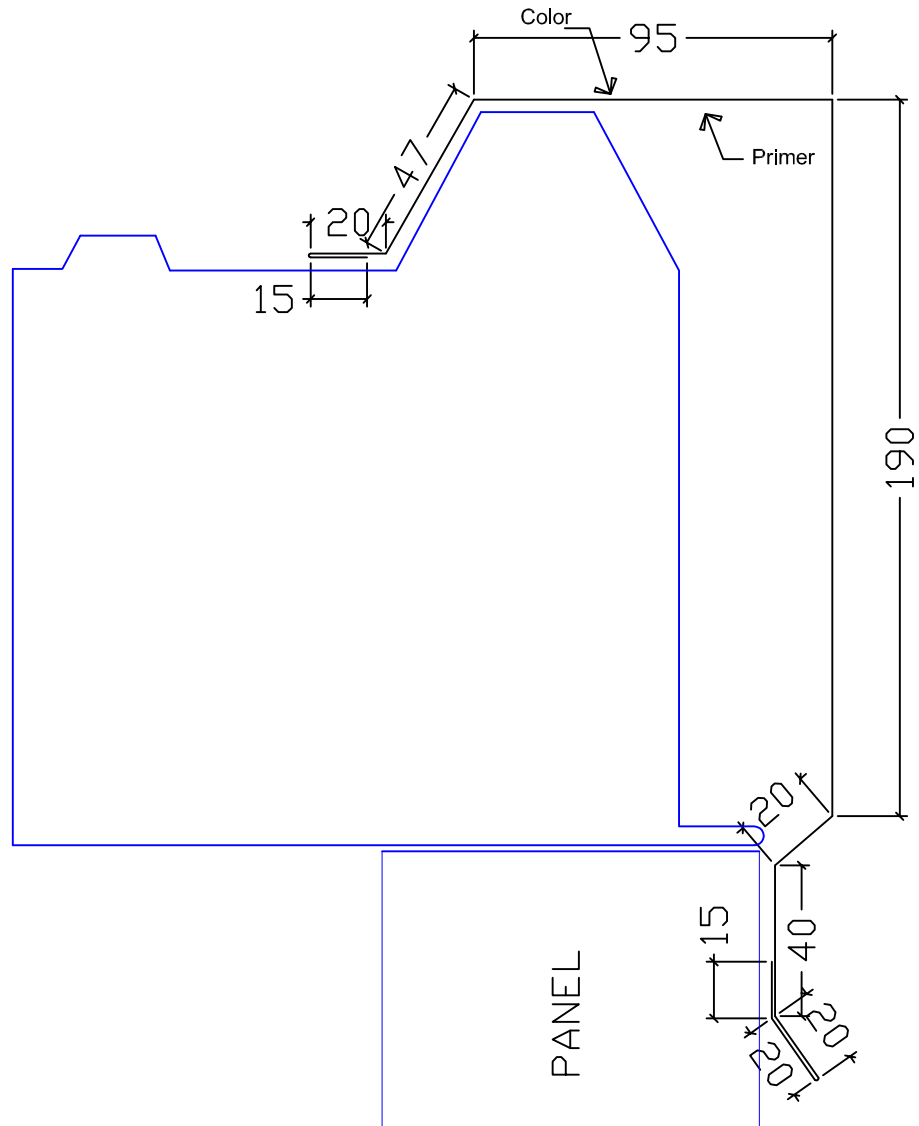
HOJA 23 DE 44





# M-62. REMATE LONGITUDINAL DE CUBIERTA A MURO GLAMET 6"

CALIBRE 20  
D = 482 mm



M	D	
D	C	
D	B	Metecno SA de CV se reserva el derecho de modificar la información sin previo aviso.
	A	MMS-SDT-40 REALIZADO POR: SDT EL 23.11.2009 REV. 05
		ESCALA SIN ESCALA
		FECHA 23-11-2009
		FIRMA METECNO
		CONTROL S. TECNICO

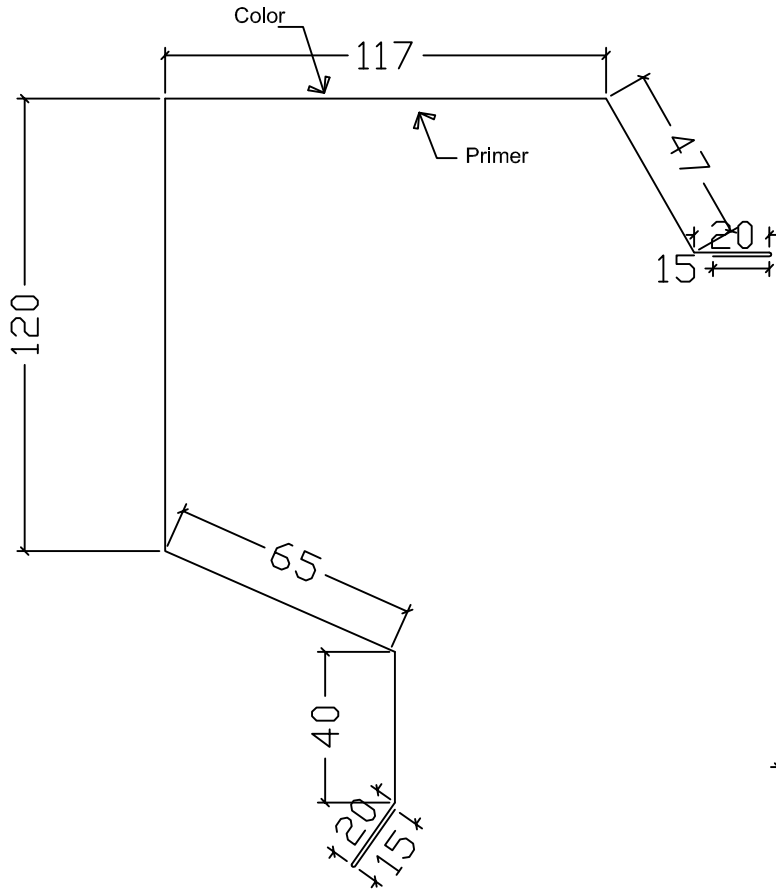
PERFILES PARA REMATE ESTANDAR

HOJA 24 DE 44



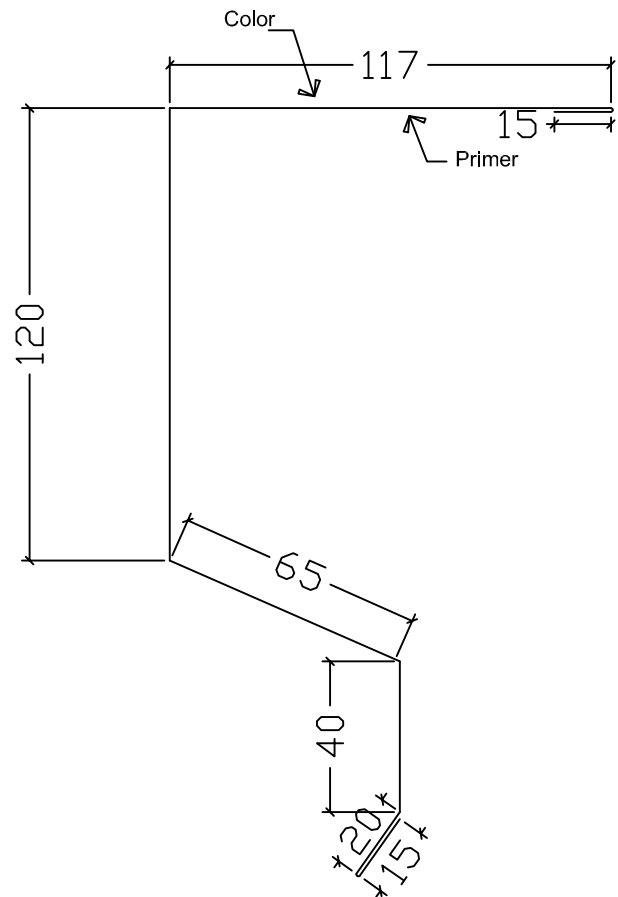
M-63. REMATE LONGITUDINAL  
GLAMET 1", 1.5", 2", 3" y 4"

CALIBRE 20  
D = 459 mm



M-64. REMATE TRANSVERSAL  
GLAMET 1", 1.5", 2", 3" y 4"

CALIBRE 20  
D = 392 mm



M	D	
D	C	
B	Metecno SA de CV se reserva el derecho de modificar la informacion sin previo aviso.	
A	MMS-SDT-40	REALIZADO POR: SDT EL 23.11.2009 REV. 05



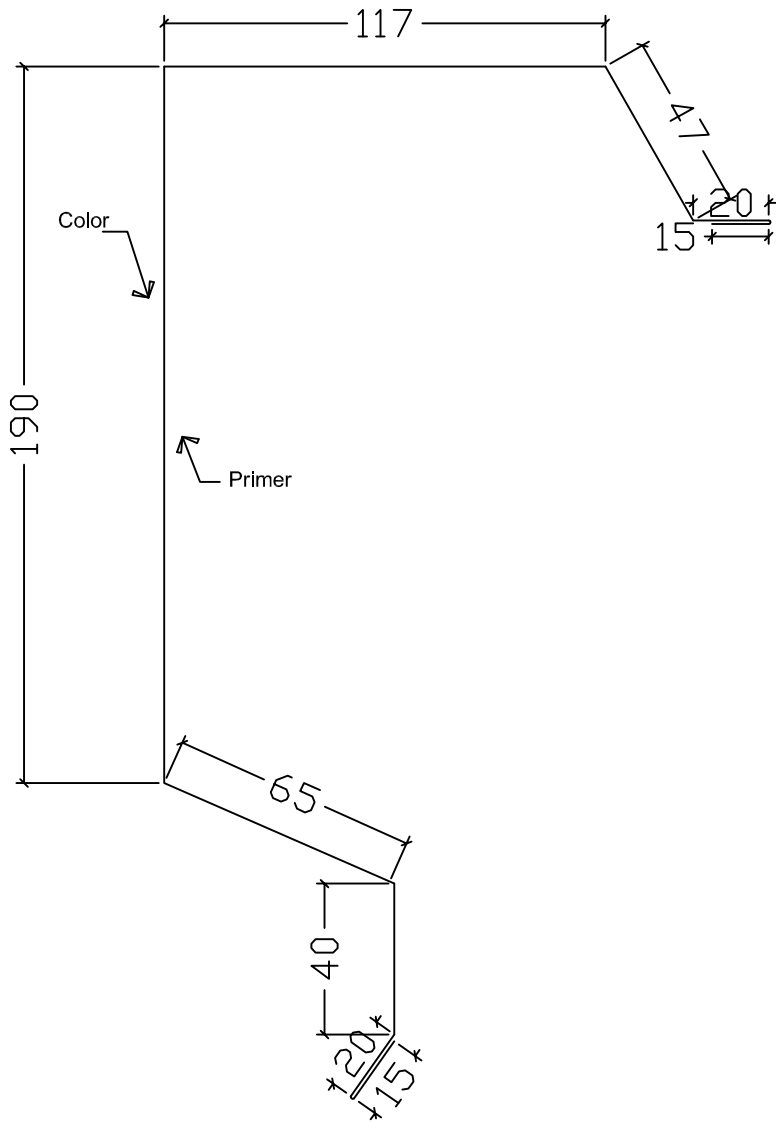
ESCALA	SIN ESCALA
FECHA	23-11-2009
FIRMA	METECNO
CONTROL	S. TECNICO

PERFILES PARA REMATE  
ESTANDAR

HOJA 25 DE 44

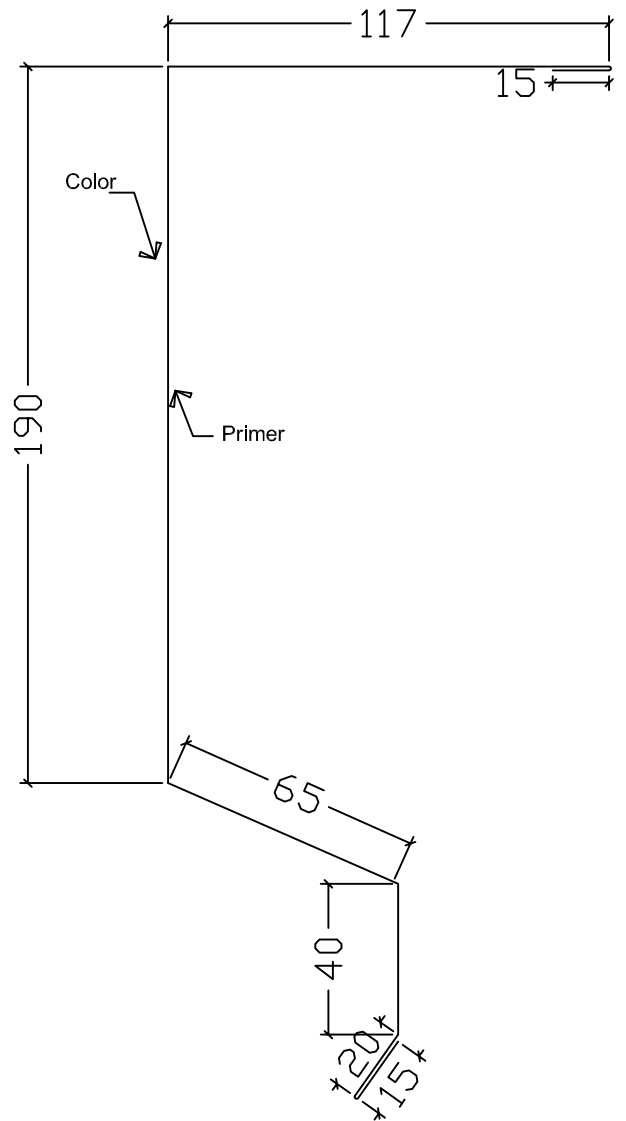
M-65. REMATE LONGITUDINAL  
GLAMET - 6"

CALIBRE 20  
D = 529 mm



M-66. REMATE TRANSVERSAL  
GLAMET - 6"

CALIBRE 20  
D = 462 mm



M	D	
D	C	
D	B	Metecno SA de CV se reserva el derecho de modificar la información sin previo aviso.
A	MMS-SDT-40	REALIZADO POR: SDT EL 23.11.2009 REV. 05
		ESCALA SIN ESCALA
		FECHA 23-11-2009
		FIRMA METECNO
		CONTROL S. TECNICO

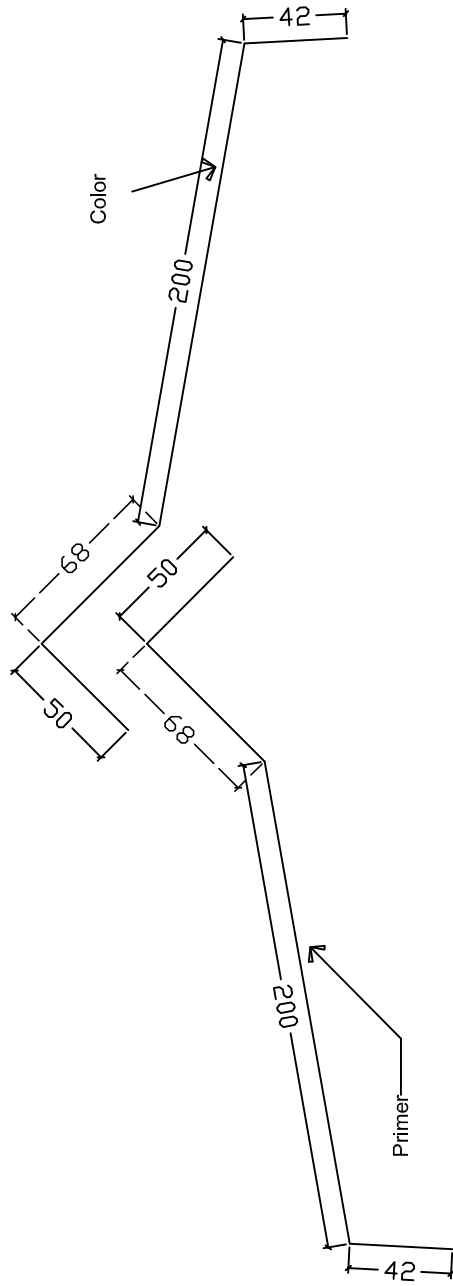
PERFILES PARA REMATE  
ESTANDAR

HOJA 26 DE 44



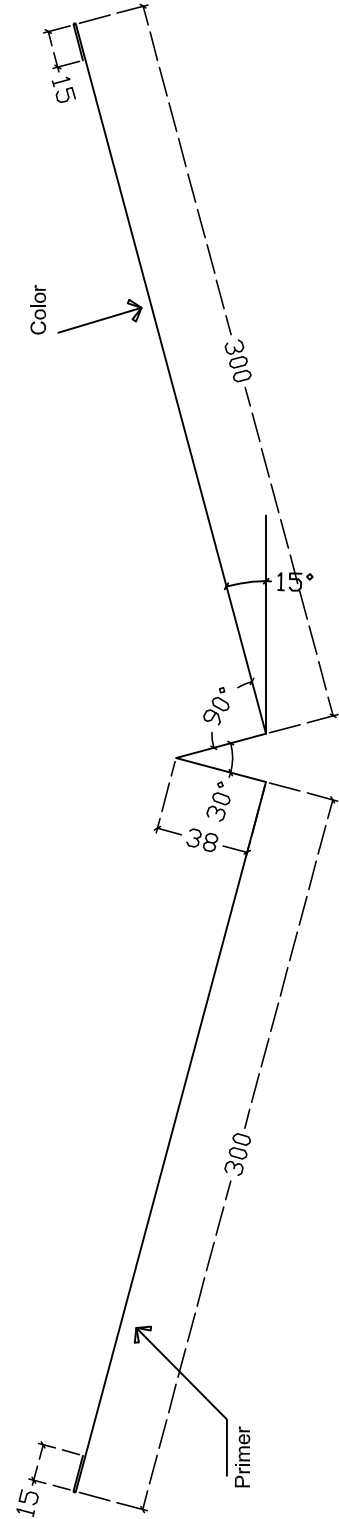
M-67. CABALLETE GLAMET ARTICULADO  
 PARA TROQUELAR EN OBRA  
 ( Dos piezas)

CALIBRE 20  
 D = 720 mm



M-68. CANALON VALLE METCOPPO  
 CALIBRE 24

D = 706 mm



M	D	
D	C	
B	B	Metecno S.A. de C.V. se reserva el derecho de modificar la información sin previo aviso.
D	A	MMS-SDT-40 REALIZADO POR: SOT EL 23.11.2009 REV. 05

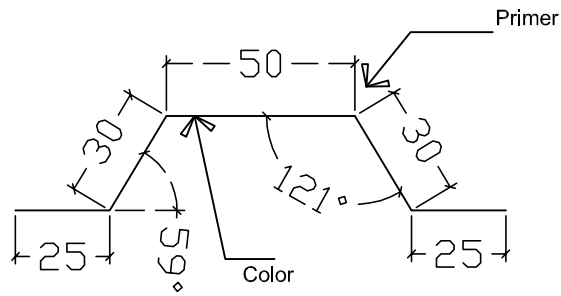


ESCALA	SIN ESCALA
FECHA	23-11-2009
FIRMA	METECNO
CENTRO	S. TECNICO

PERFILES PARA REMATE  
 ESTANDAR

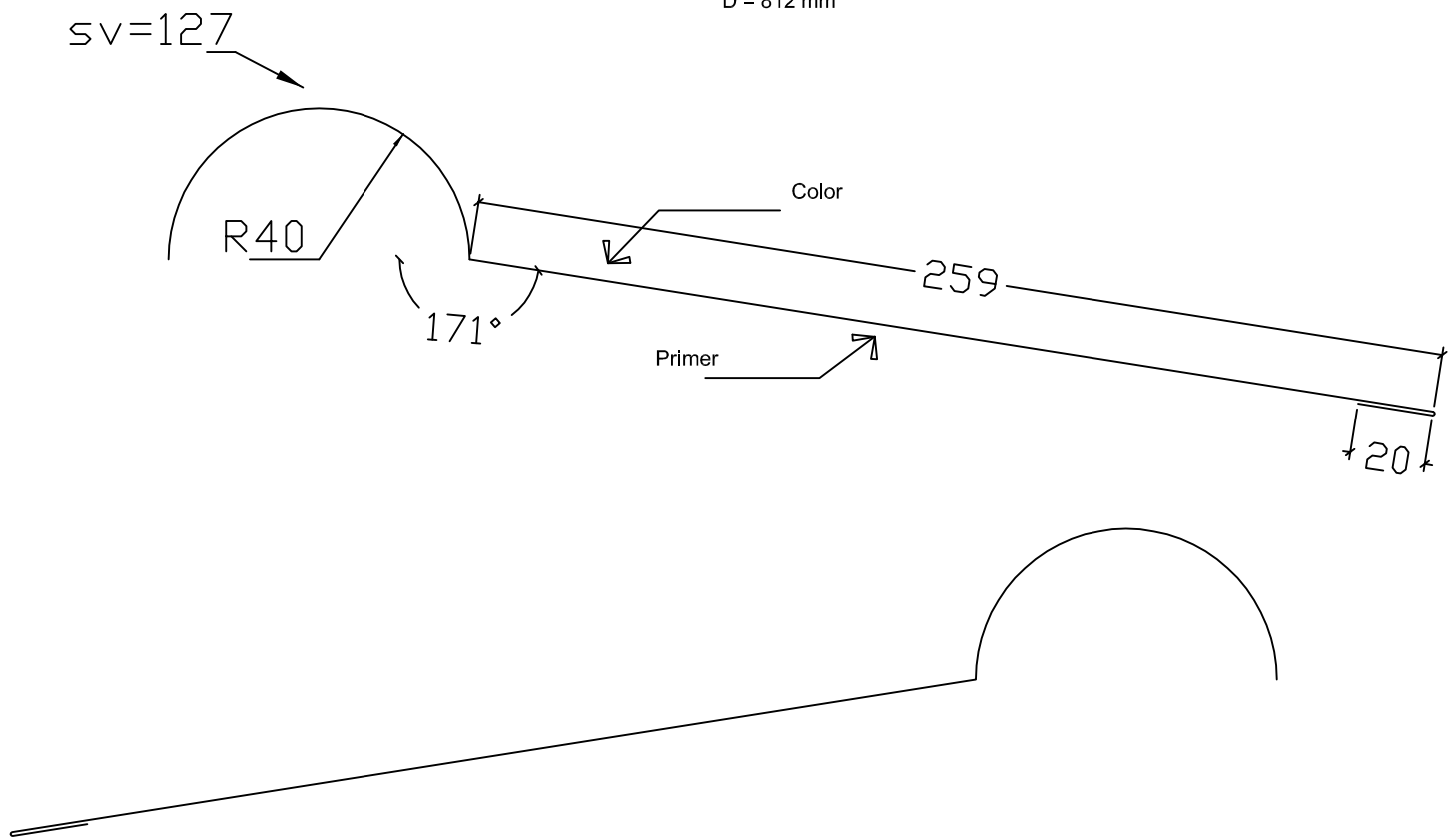
### M-69. OMEGA METALICA

CALIBRE 24  
D = 160 mm




### M-70. CABALLETE METCOPPO ( Dos piezas )

CALIBRE 24  
D = 812 mm



Nota: Un caballete esta formado por dos Piezas de 406mm de desarrollo.

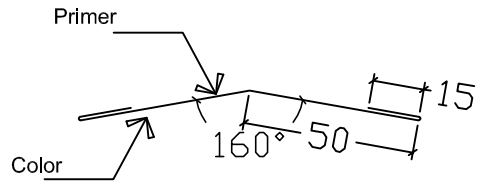
M	D	
C		
B	Metecno SA de CV se reserva el derecho de notificar la informacion sin previo aviso.	
A	MMS-SDT-40	REALIZADO POR: SDT EL 23.11.2009 REV. 05
		ESCALA SIN ESCALA FECHA 23-11-2009 FIRMA METECNO CONTROL S. TECNICO

PERFILES PARA REMATE  
ESTANDAR

HOJA 28 DE 44

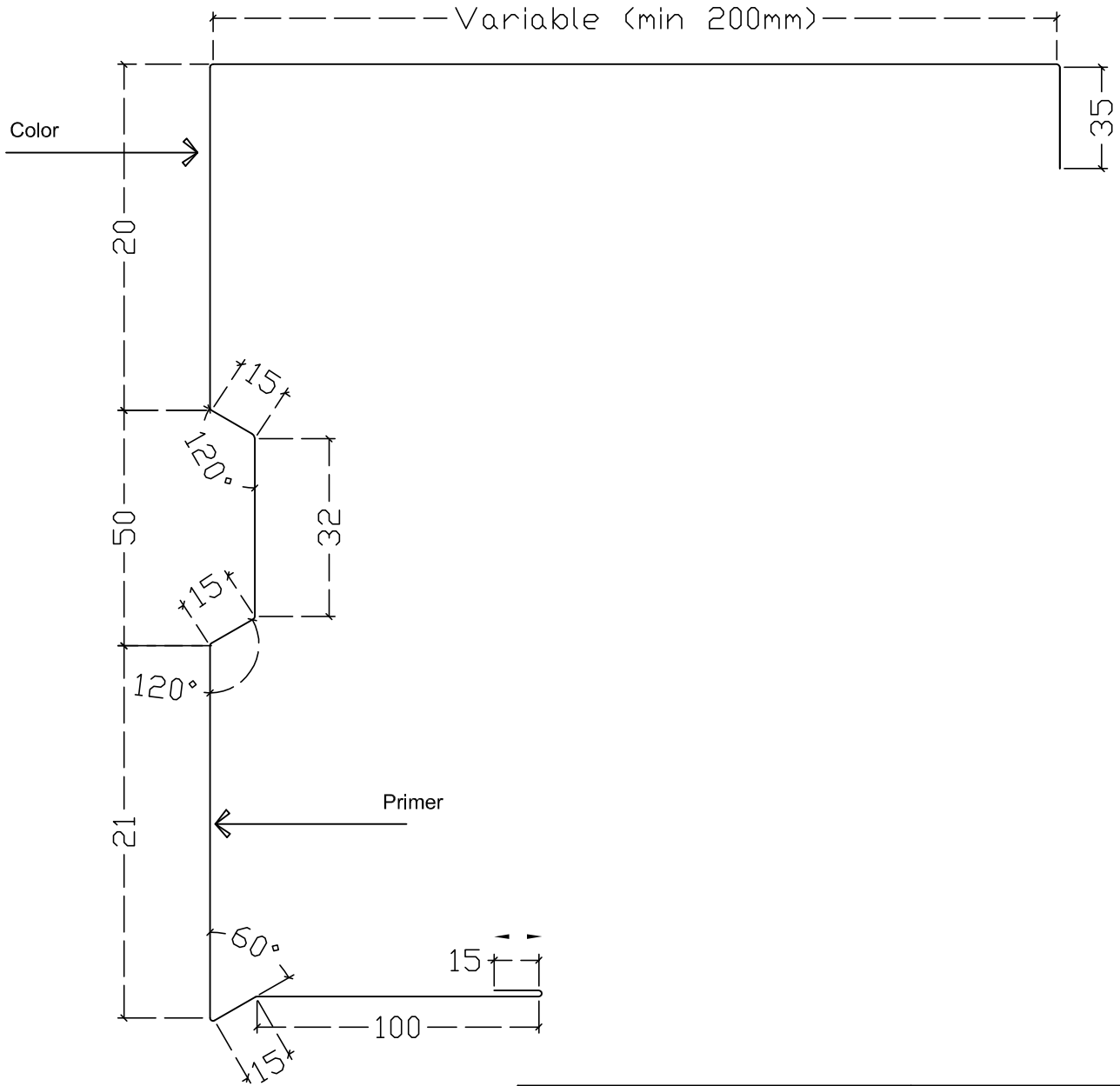
### M-71. SUBCUMBRERA METCOPPO

CALIBRE 24  
D = 130 mm



### M-72. PERFIL LONGITUDINAL METCOPPO

CALIBRE 24  
D = Variable.



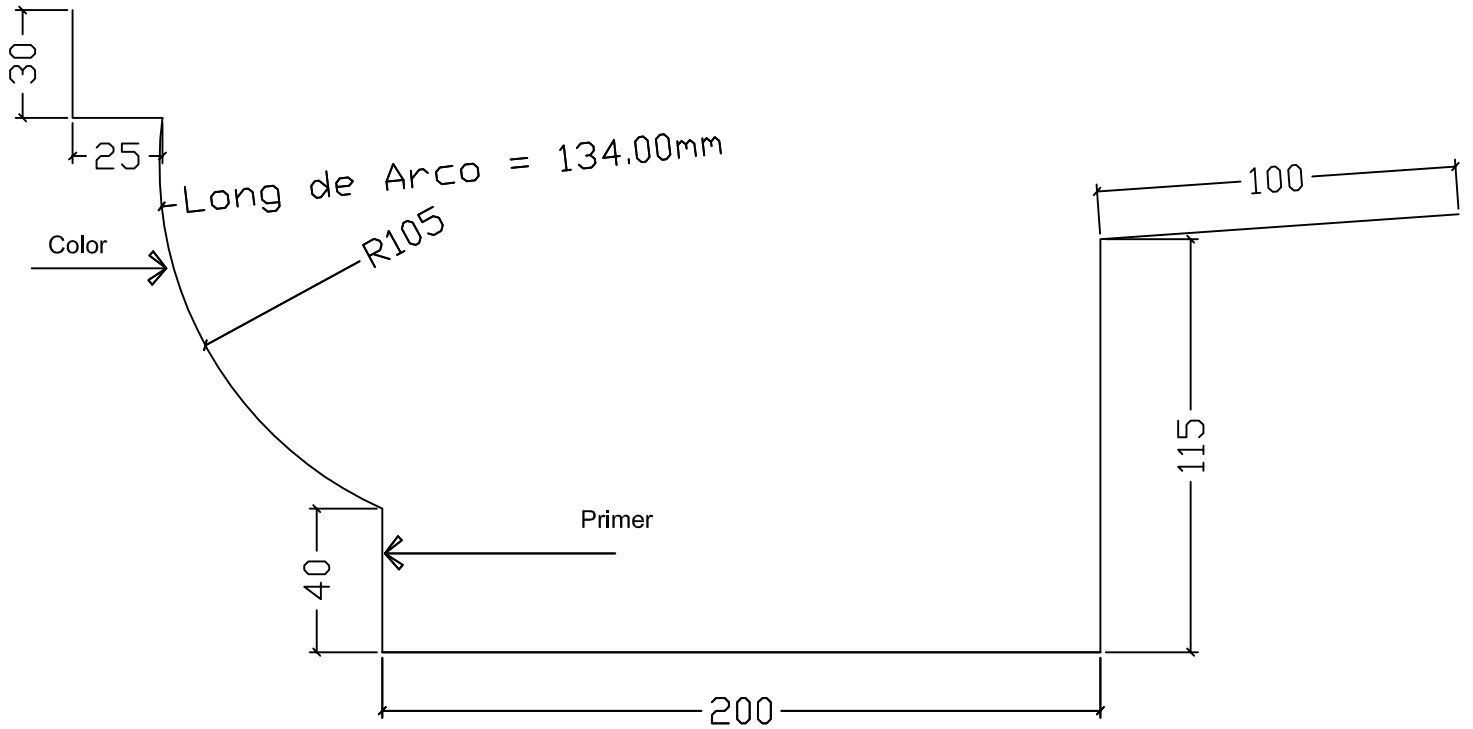
M D D	D	
	C	
	B	Metecno SA de CV se reserva el derecho de modificar la informacion sin previo aviso.
	A	MMS-SDT-40 REALIZADO POR: SDT EL 23.11.2009 REV. 05
		ESCALA SIN ESCALA
		FECHA 23-11-2009
		FIRMA METECNO
		CONTROL S. TECNICO

PERFILES PARA REMATE  
ESTANDAR

HOJA 29 DE 44



M-73. CANALON PECHO DE PALOMA  
 METCOPPO 1½" Y 2"  
 CALIBRE 24  
 D = 644 mm.



M	D	
D	C	
D	B	Metecno SA de CV se reserva el derecho de modificar la informacion sin previo aviso.
	A	MMS-SDT-40 REALIZADO POR: SDT EL 23.11.2009 REV. 05



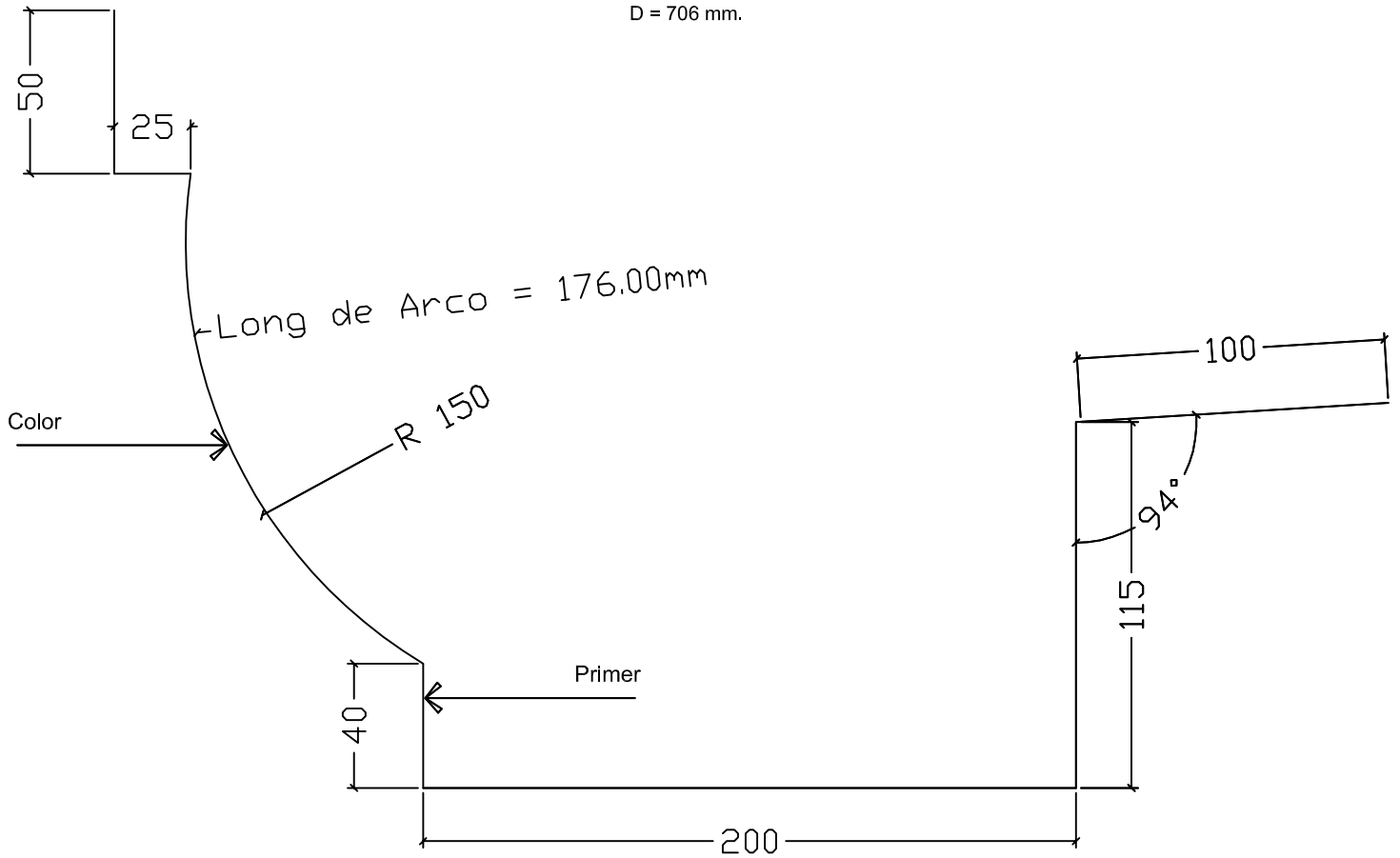
ESCALA	SIN ESCALA
FECHA	23-11-2009
FIRMA	METECNO
CONTROL	S. TECNICO

PERFILES PARA REMATE ESTANDAR

HOJA 30 DE 44

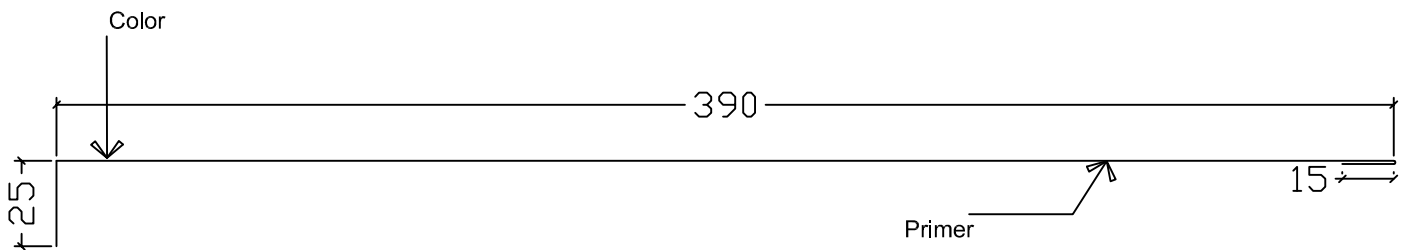
M-74. CANALON PECHO DE PALOMA  
METCOPPO 3" Y 4"

CALIBRE 24  
D = 706 mm.



M-75. TAPA CANALON SUPERIOR  
METCOPPO 1 1/2" Y 2"

CALIBRE 24  
D = 430 mm.



M	D		
D	C		
D	B	Metecno SA de CV se reserva el derecho de modificar la información sin previo aviso.	
A	MMS-SDT-40	REALIZADO POR:	SDT EL 23.11.2009 REV. 05
		ESCALA	SIN ESCALA
		FECHA	23-11-2009
		FIRMA	METECNO
		CONTROL	S. TECNICO

PERFILES PARA REMATE  
ESTANDAR

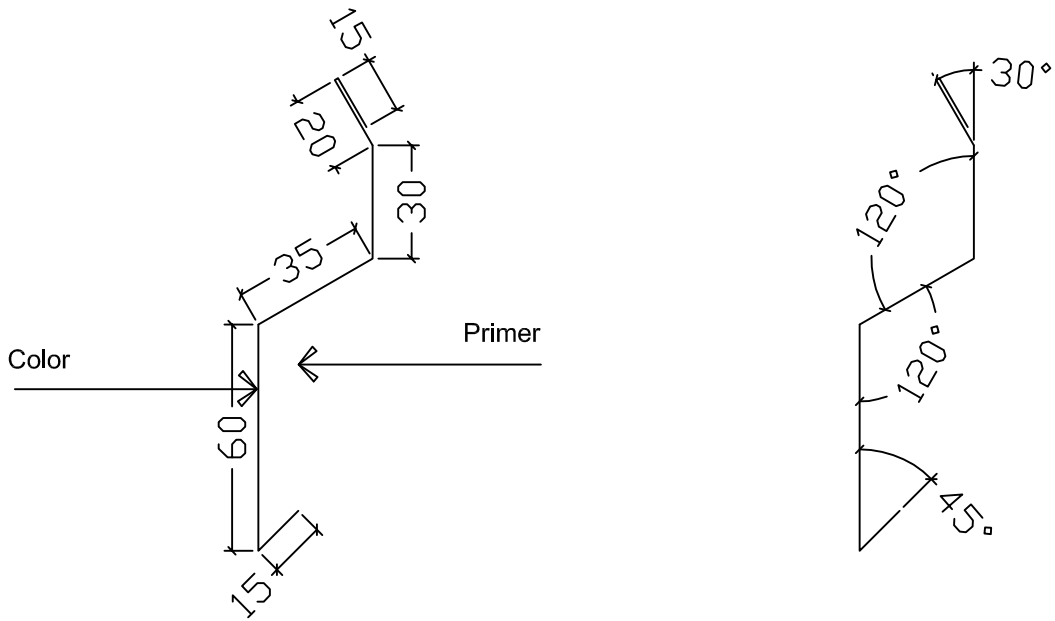
HOJA 31 DE 44





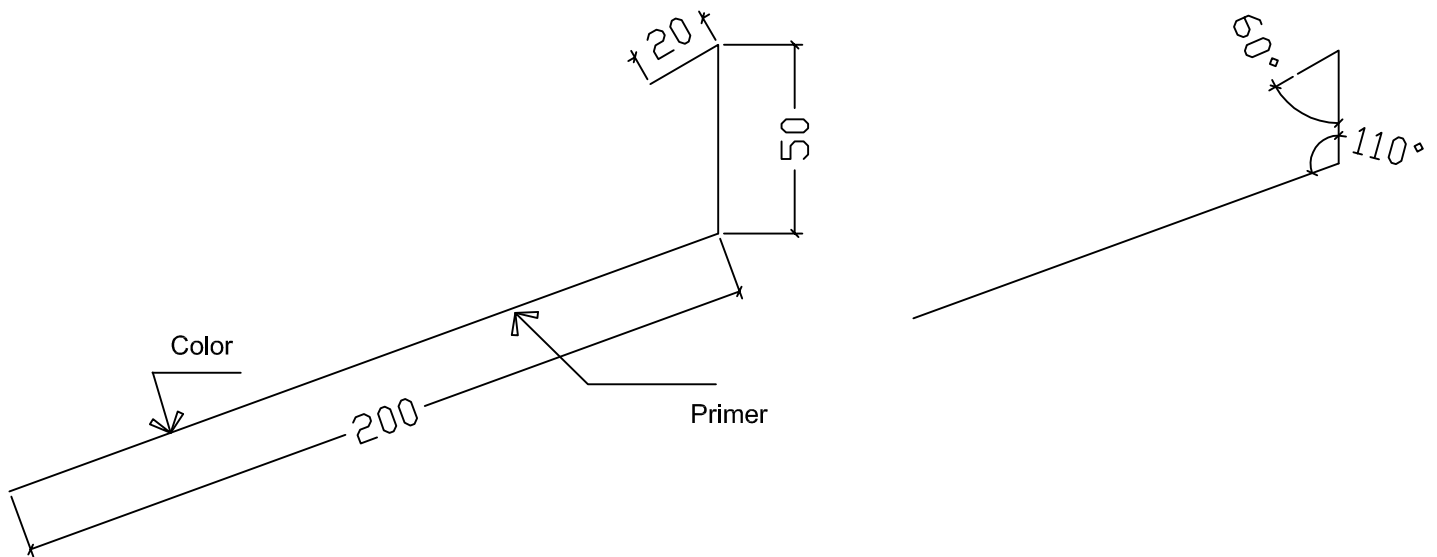
### M-76. REMATE CONTRA MURO DE MAMPOSTERIA TIPO 1

CALIBRE 24  
D = 175 mm.



### M-77. REMATE CONTRA MURO DE MAMPOSTERIA TIPO 2

CALIBRE 24  
D = 270 mm.



M	D	
C		
B	Metecno SA de CV se reserva el derecho de modificar la información sin previo aviso.	
A	MMS-SDT-40	REALIZADO POR: SDT EL 23.11.2009 REV. 05



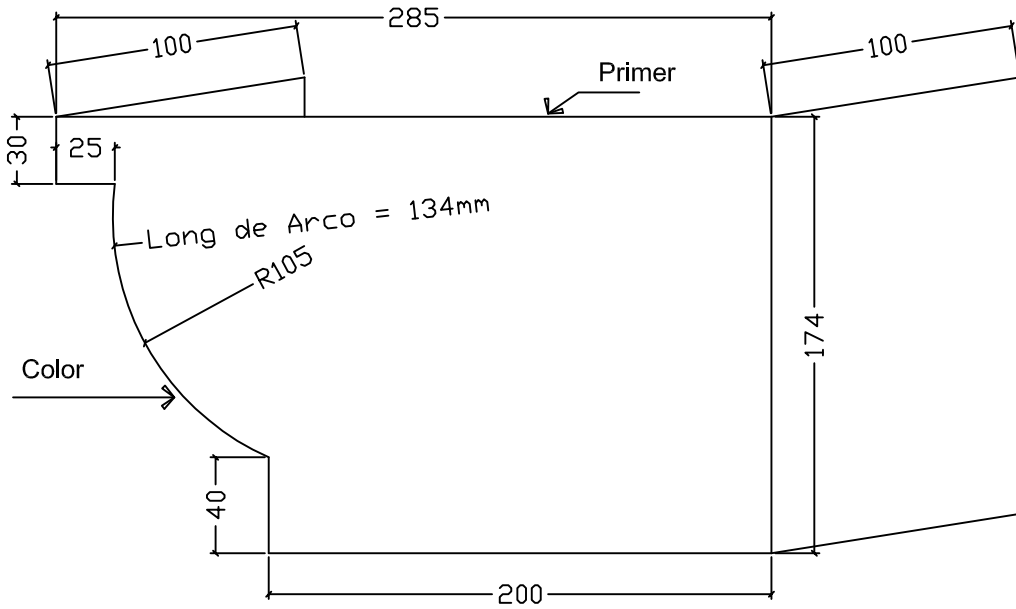
ESCALA	SIN ESCALA
FECHA	23-11-2009
FIRMA	METECNO
CONTROL	S. TECNICO

PERFILES PARA REMATE ESTANDAR

HOJA 32 DE 44

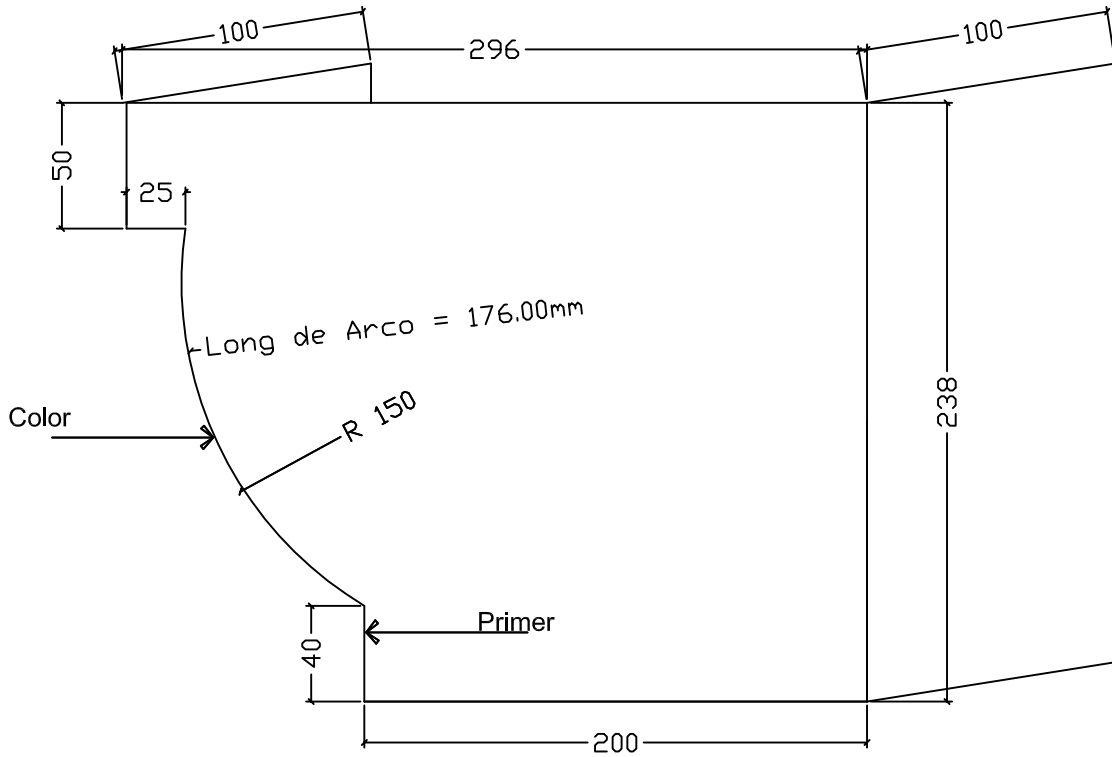
### M-78. TAPA LATERAL DERECHA CANALON METCOPPO 1 1/2" Y 2"

CALIBRE 24  
D = 888 mm.



### M-79. TAPA LATERAL DERECHA CANALON METCOPPO 3" Y 4"

CALIBRE 24  
D = 1025 mm.



M	D	
D	C	
D	B	Metecno SA de CV se reserva el derecho de modificar la información sin previo aviso.
A	MMS-SDT-40	REALIZADO POR: SDT EL 23. 11. 2009 REV. 05
		ESCALA SIN ESCALA
		FECHA 23-11-2009
		FIRMA METECNO
		CONTROL S. TECNICO

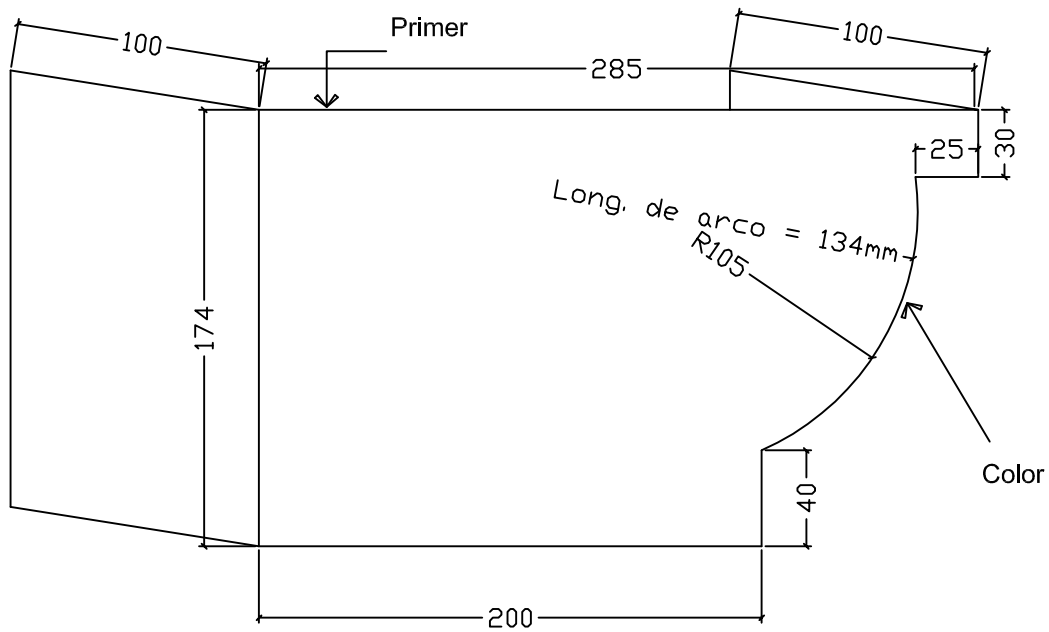
PERFILES PARA REMATE  
ESTANDAR

HOJA 33 DE 44



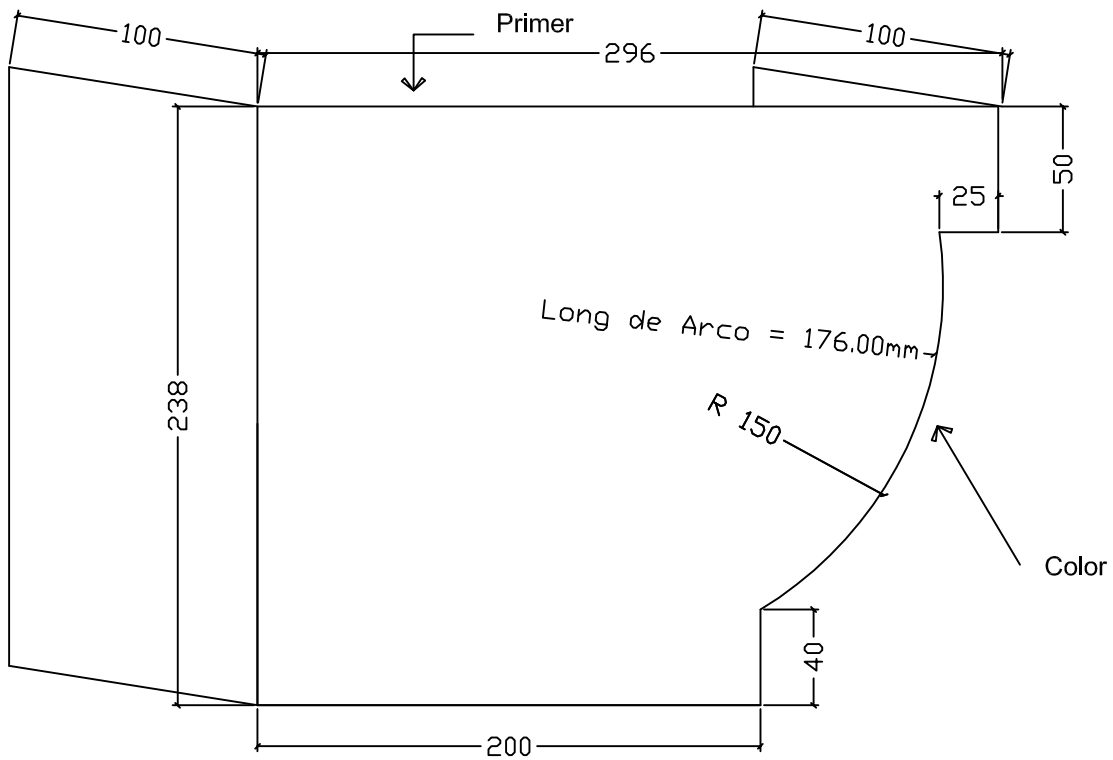
### M-80. TAPA LATERAL IZQUIERDA CANALON METCOPPO 1 1/2" Y 2"

CALIBRE 24  
D = 888 mm.



### M-81. TAPA LATERAL IZQUIERDA CANALON METCOPPO 3" Y 4"

CALIBRE 24  
D = 1025 mm.



M	D	
D	C	
D	B	Metecno SA de CV se reserva el derecho de modificar la información sin previo aviso.
D	A	MMS-SDT-40 REALIZADO POR: SDT EL 23.11.2009 REV.05
		ESCALA SIN ESCALA
		FECHA 23-11-2009
		FIRMA METECNO
		CENTRO S. TECNICO

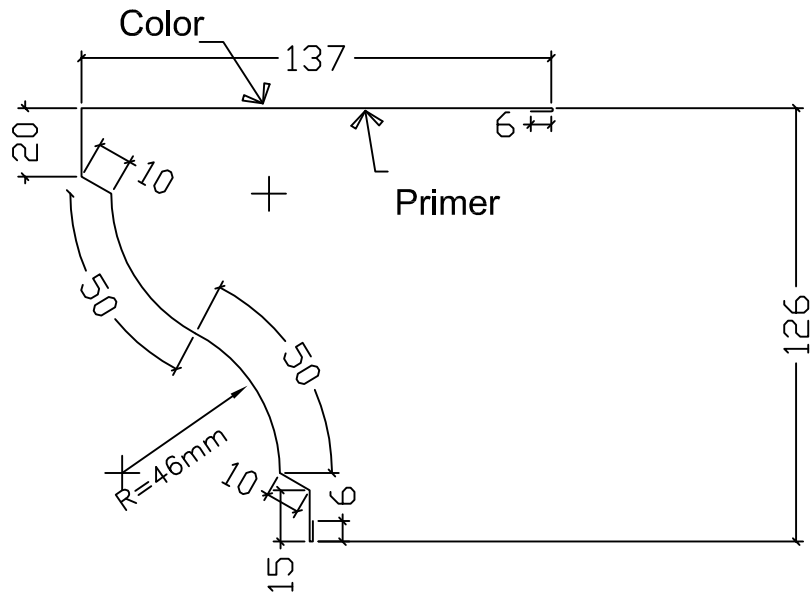
PERFILES PARA REMATE  
ESTANDAR

HOJA 34 DE 44



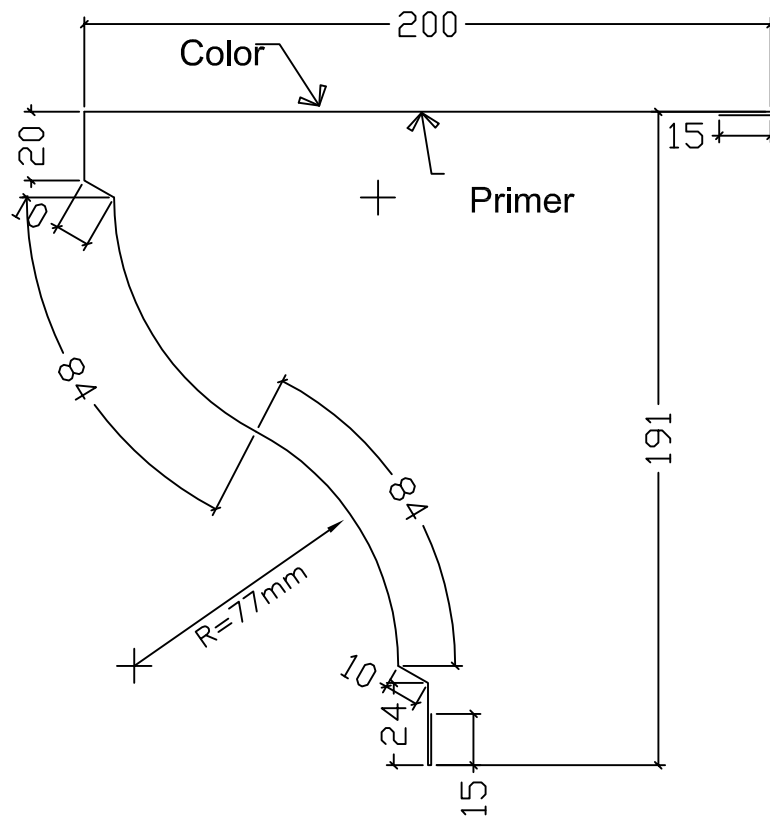
M-82. MOLDURA PECHO DE PALOMA TRANSVERSAL METCOPPO 1 1/2" Y 2"

CALIBRE 24  
D = 304 mm.



M-83. MOLDURA PECHO DE PALOMA TRANSVERSAL METCOPPO 3" Y 4"

CALIBRE 24  
D = 462 mm.



M	D	
D	C	
D	B	Metecno SA de CV se reserva el derecho de modificar la información sin previo aviso.
D	A	MMS-SDT-40 REALIZADO POR: SOT EL 23.11.2009 REV. 05



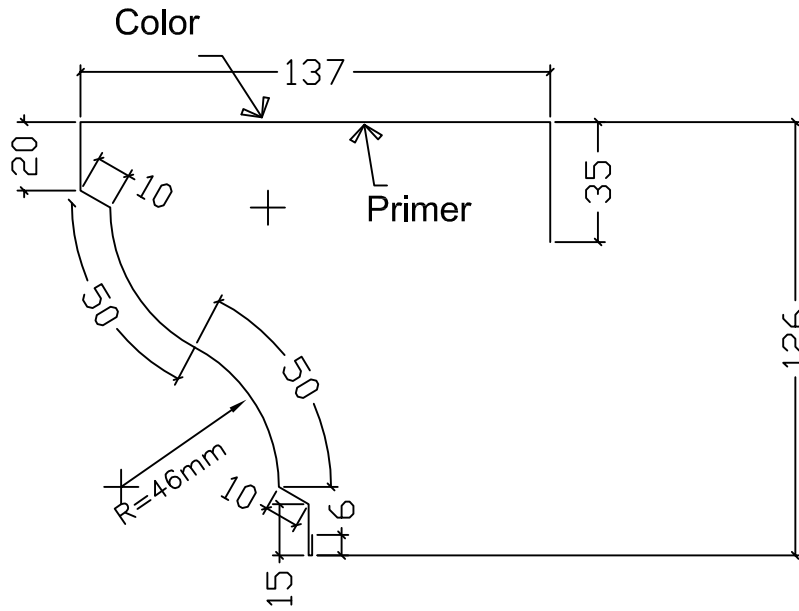
ESCALA	SIN ESCALA
FECHA	23-11-2009
FIRMA	METECNO
CONTROL	S. TECNICO

PERFILES PARA REMATE ESTANDAR

HOJA 35 DE 44

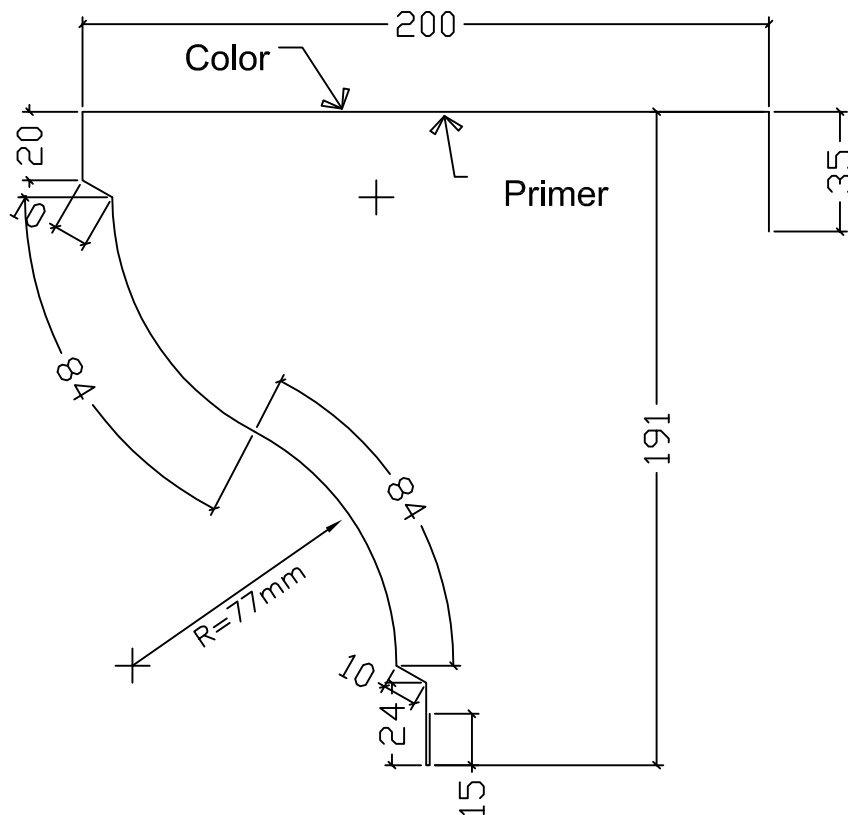
M-84. MOLDURA PECHO DE PALOMA LONGITUDINAL METCOPPO 1 1/2" Y 2"

CALIBRE 24  
D = 333 mm.



M-85. MOLDURA PECHO DE PALOMA LONGITUDINAL METCOPPO 3" Y 4"

CALIBRE 24  
D = 482 mm.



M O D O	D	
	C	
	B	Metecno SA de CV se reserva el derecho de modificar la información sin previo aviso.
	A	MMS-SDT-40 REALIZADO POR: SDT EL 23.11.2009 REV.05
ESCALA		SIN ESCALA
FECHA		23-11-2009
FIRMA		METECNO
CONTROL		S. TECNICO

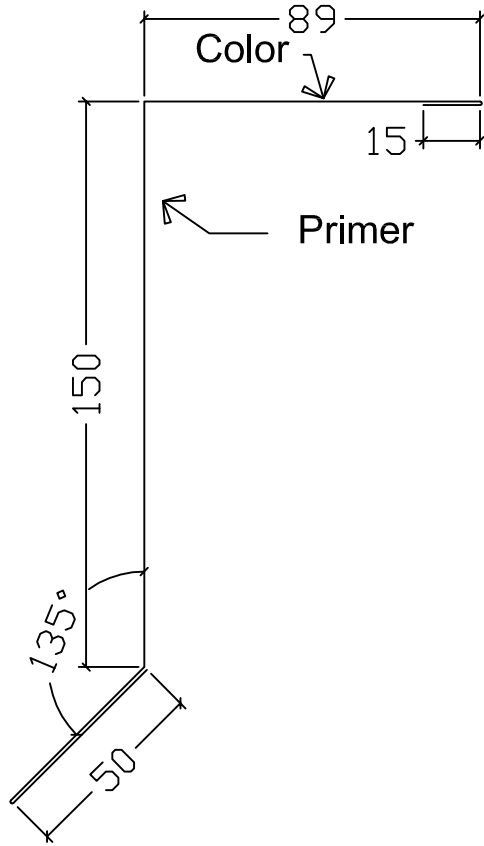
PERFILES PARA REMATE  
ESTANDAR

HOJA 36 DE 44



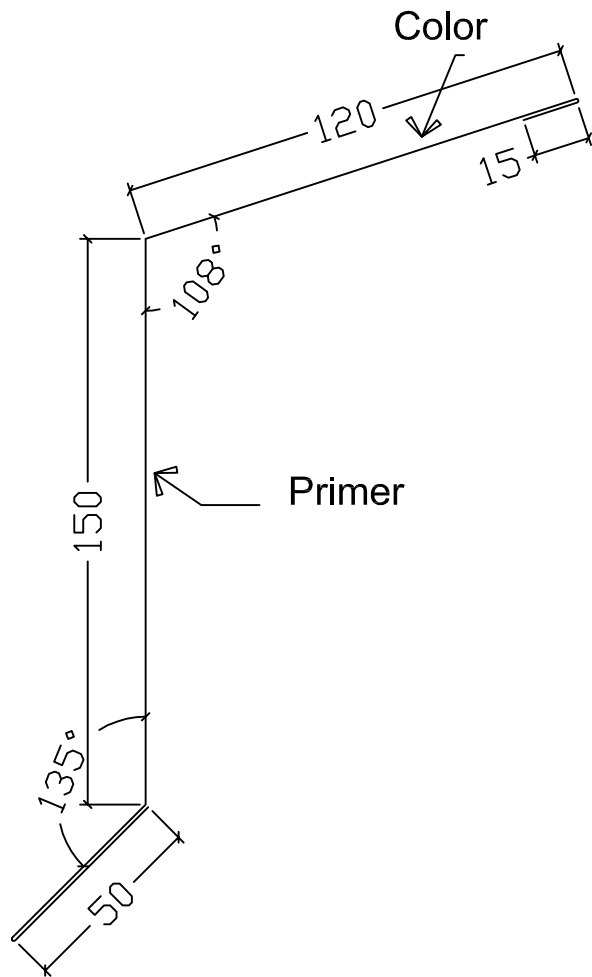
M-86. MOLDURA GOTERON 90

CALIBRE 24  
D = 354 mm.



M-87. MOLDURA GOTERON 108

CALIBRE 24  
D = 385 mm.



M	D	
C		
B	Metecno SA de CV se reserva el derecho de notificar la información sin previo aviso.	
A	MMS-SDT-40	REALIZADO POR: SDT EL 23.11.2009 REV. 05
		ESCALA SIN ESCALA
		FECHA 23-11-2009
		FIRMA METECNO
		CONTROL S. TECNICO

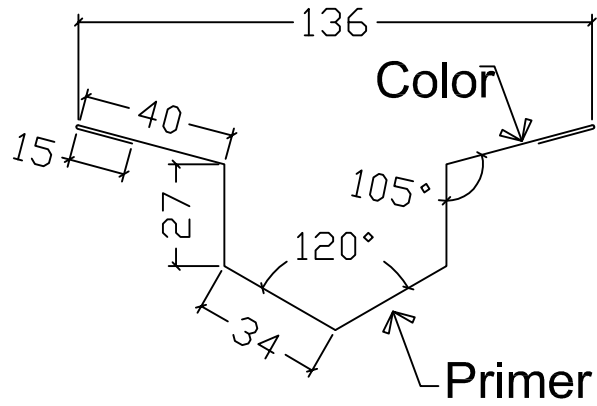
PERFILES PARA REMATE  
ESTANDAR

HOJA 37 DE 44



### M-88. TAPA CANALON VALLE

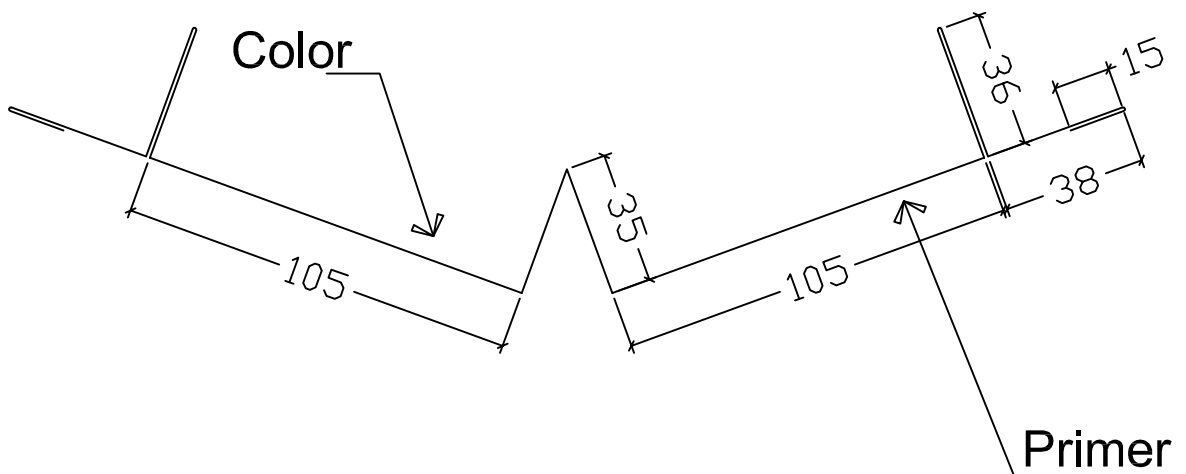
CALIBRE 24  
D = 232 mm.



### M-89. CANAL TIPO WT VALLEY

METOCPPPO 1½" Y 2"

CALIBRE 24  
D = 530 mm.



M D D	D	
	C	
	B	Metecno SA de CV se reserva el derecho de modificar la información sin previo aviso.
	A	MMS-SDT-40 REALIZADO POR: SDT EL 23.11.2009 REV. 05
		ESCALA SIN ESCALA
		FECHA 23-11-2009
		FIRMA METECNO
		CONTROL S. TECNICO

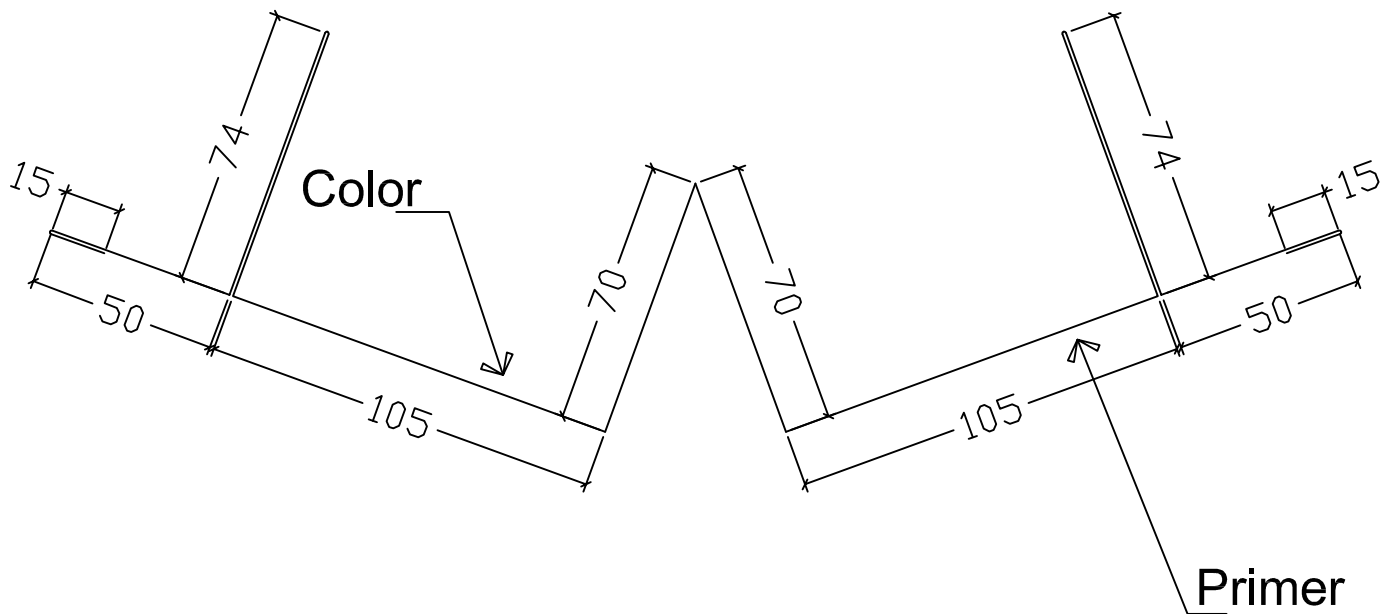
PERFILES PARA REMATE  
ESTANDAR


HOJA 38 DE 44



M-90. CANAL TIPO WT VALLEY  
METCOPPO 3" Y 4"

CALIBRE 24  
D = 776 mm.



M	D	
D	C	
D	B	Metecno SA de CV se reserva el derecho de modificar la información sin previo aviso.
	A	MMS-SDT-40 REALIZADO POR: SDT EL 23. 11. 2009 REV. 05
		ESCALA
		SIN ESCALA
		FECHA
		23-11-2009
		FIRMA
		METECNO
		CONTROL
		S. TECNICO

PERFILES PARA REMATE  
ESTANDAR

HOJA 39 DE 44

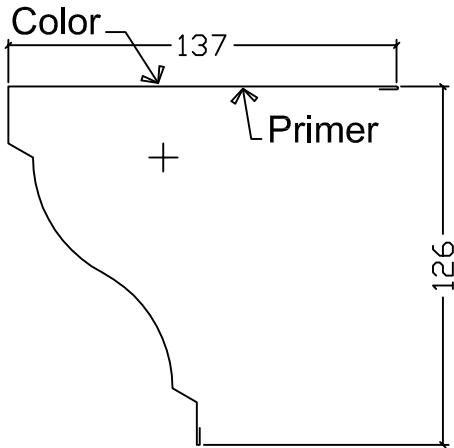


M-91. ESQUINERO EXTERIOR MOLDURA PECHO DE PALOMA

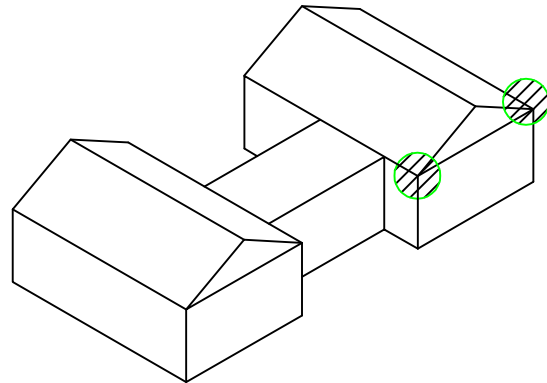
METCOPPO 1½" Y 2"

CALIBRE 24

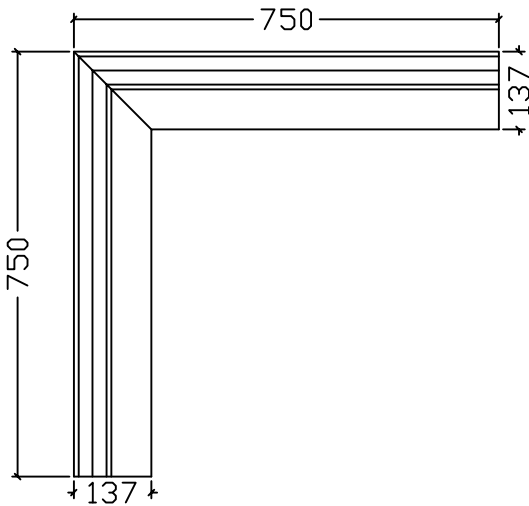
D = 304 mm.



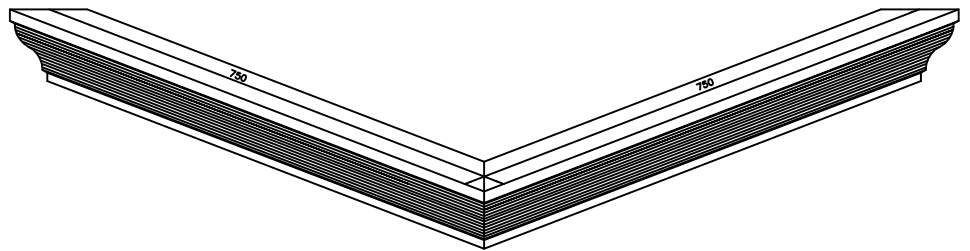
SECCION DE ESQUINERO EXTERIOR  
MOLDURA PECHO DE PALOMA  
METCOPPO 1.5" Y 2"



UBICACION EN EL PROYECTO  
ESQUINERO EXTERIOR  
MOLDURA PECHO DE PALOMA  
METCOPPO 1.5" Y 2"



PLANTA



ISOMETRICO DE ESQUINERO EXTERIOR MOLDURA  
PECHO DE PALOMA  
METCOPPO 1½" Y 2"

M D D	D					
	C					
	B	Metecno SA de CV se reserva el derecho de modificar la información sin previo aviso.				
	A	MMS-SOT-40	REALIZADO POR:	SDT EL 23.11.2009	REV. 05	
ESCALA SIN ESCALA						
FECHA 23-11-2009						
FIRMA METECNO						
CONTROL S. TECNICO						

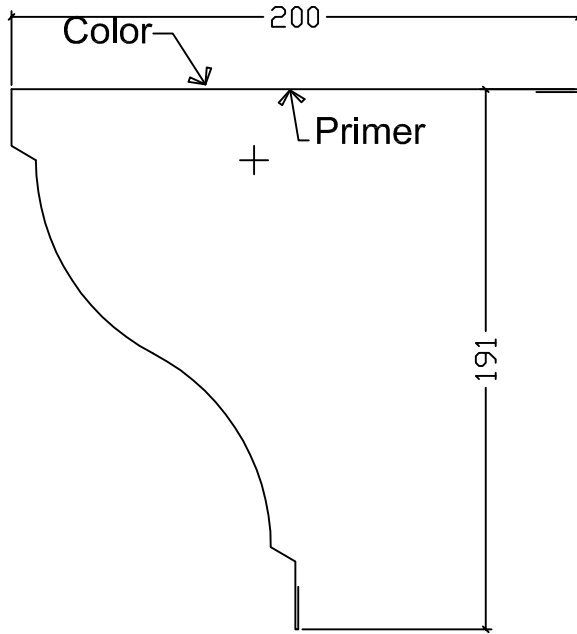
PERFILES PARA REMATE  
ESTANDAR

HOJA 40 DE 44

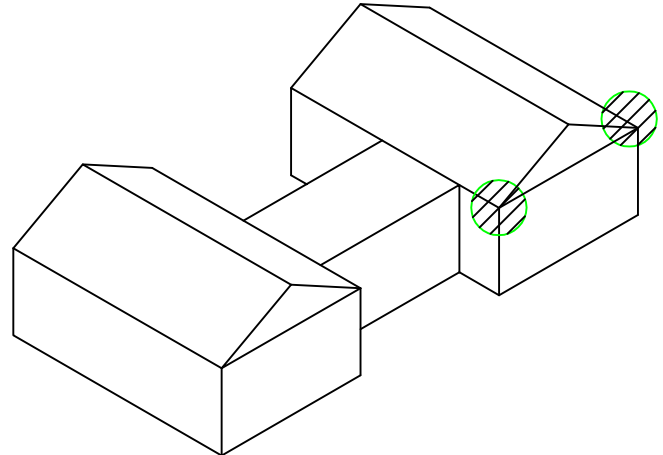


# M-92. ESQUINERO EXTERIOR MOLDURA PECHO DE PALOMA METCOPPO 3" Y 4"

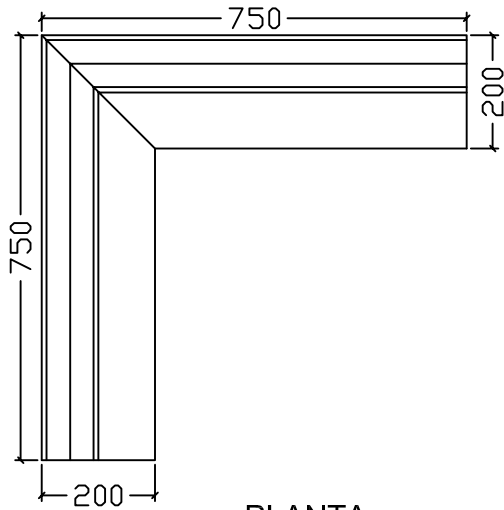
CALIBRE 24  
D = 462 mm.



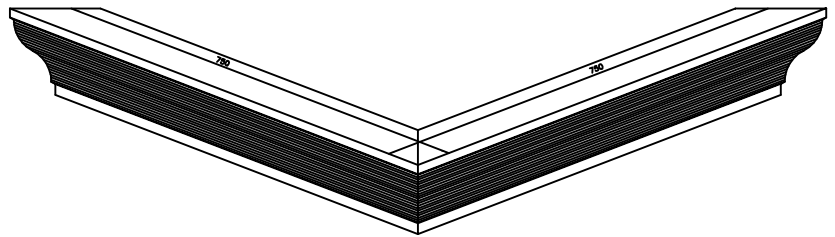
SECCION DE ESQUINERO EXTERIOR  
MOLDURA PECHO DE PALOMA  
METCOPPO 3" Y 4"



UBICACION EN EL PROYECTO  
ESQUINERO EXTERIOR  
MOLDURA PECHO DE PALOMA  
METCOPPO 3" Y 4"



PLANTA



ISOMETRICO DE ESQUINERO EXTERIOR  
MOLDURA PECHO DE PALOMA  
METCOPPO 3" Y 4"

M	D				
D	C				
B	A	Metecno SA de CV se reserva el derecho de modificar la información sin previo aviso.			
D	A	MMS-SDT-40	REALIZADO POR: SDT EL 23.11.2009	REV. 05	
		ESCALA		SIN ESCALA	
		FECHA		23-11-2009	
		FIRMA		METECNO	
		CONTROL		S. TECNICO	

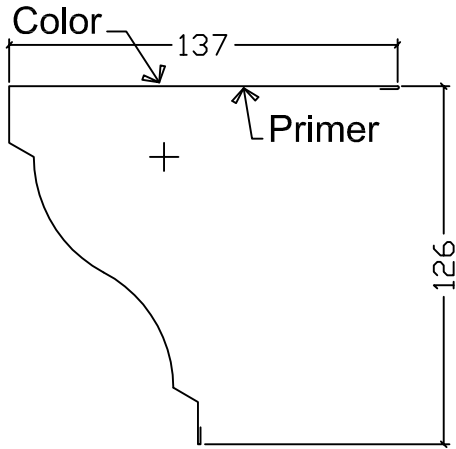
PERFILES PARA REMATE  
ESTANDAR

HOJA 41 DE 44

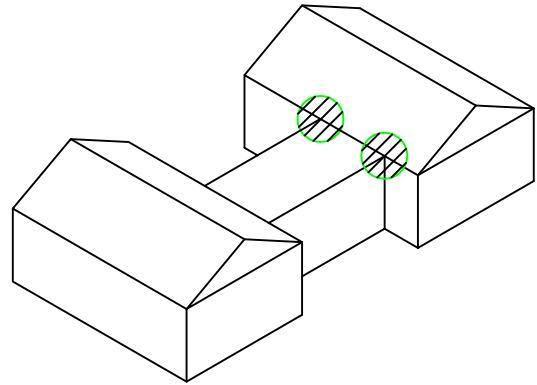


# M-93. ESQUINERO INTERIOR MOLDURA PECHO DE PALOMA METCOPPO 1.5" Y 2"

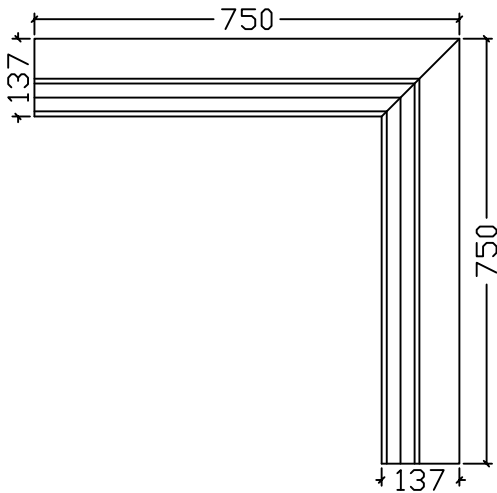
CALIBRE 24  
D = 304 mm.



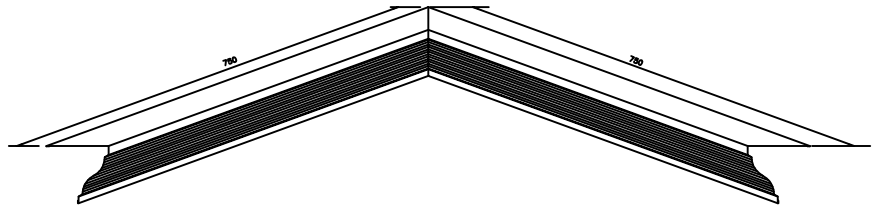
SECCION DE ESQUINERO INTERIOR  
MOLDURA PECHO DE PALOMA  
METCOPPO 1.5" Y 2"



UBICACION EN EL PROYECTO  
ESQUINERO INTERIOR  
MOLDURA PECHO DE PALOMA  
METCOPPO 1.5" Y 2"



PLANTA



ISOMETRICO DE ESQUINERO INTERIOR  
MOLDURA PECHO DE PALOMA  
METCOPPO 1.5" Y 2"

M	D	
D	C	
D	B	Metecno SA de CV se reserva el derecho de modificar la informacion sin previo aviso
A	MMS-SDT-40	REALIZADO POR: SDT EL 23.11.2009 REV. 05
		ESCALA SIN ESCALA
		FECHA 23-11-2009
		FIRMA METECNO
		CONTROL S. TECNICO

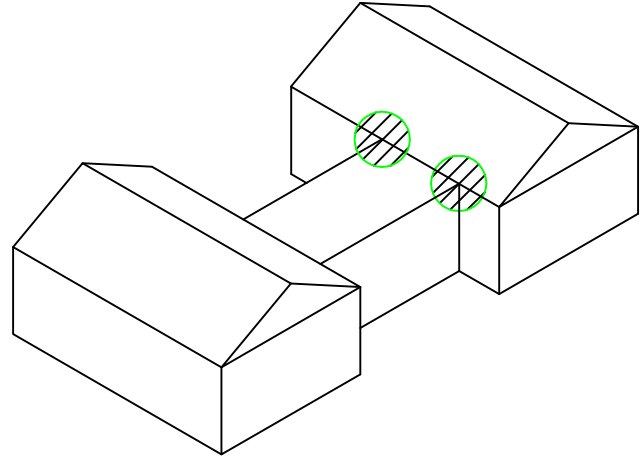
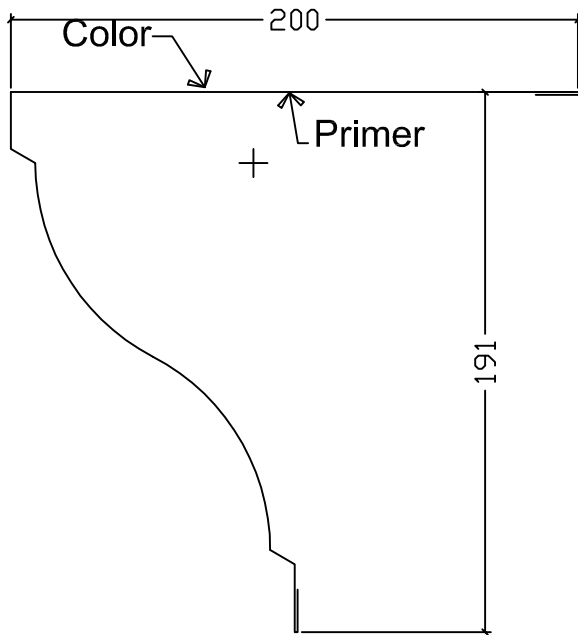
PERFILES PARA REMATE  
ESTANDAR

HOJA 42 DE 44



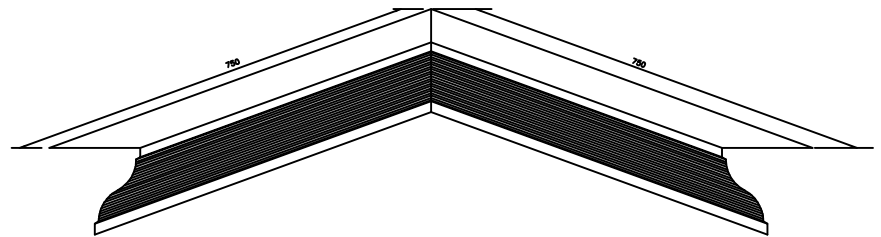
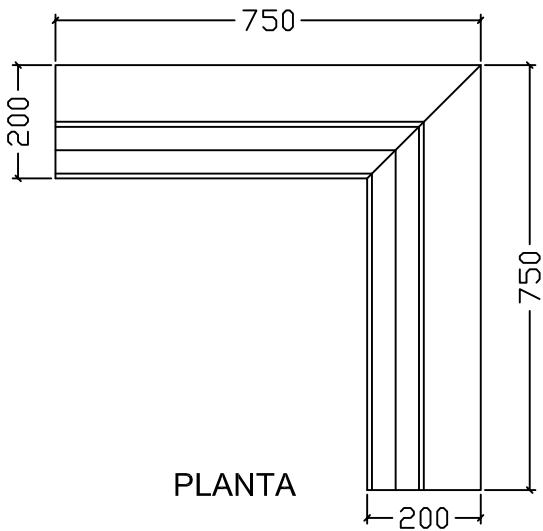
# M-94. ESQUINERO INTERIOR MOLDURA PECHO DE PALOMA METCOPPO 3" Y 4"

CALIBRE 24  
D = 462 mm.



SECCION DE ESQUINERO EXTERIOR  
MOLDURA PECHO DE PALOMA  
METCOPPO 3" Y 4"

UBICACION EN EL PROYECTO  
ESQUINERO EXTERIOR  
MOLDURA PECHO DE PALOMA  
METCOPPO 3" Y 4"



ISOMETRICO DE ESQUINERO EXTERIOR  
MOLDURA PECHO DE PALOMA  
METCOPPO 3" Y 4"

M	D		
D	C		
B	A	MMS-SDT-40	REALIZADO POR: SDT EL 23.11.2009 REV. 05
ESCALA		SIN ESCALA	
FECHA		23-11-2009	
FIRMA		METECNO	
CONTROL		S. TECNICO	

PERFILES PARA REMATE  
ESTANDAR

HOJA 43 DE 44

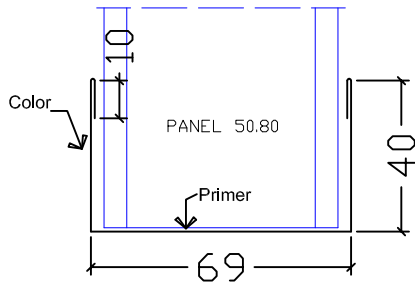


**M-95 FC CANAL U**

Fibro 6/Fibro 6mm

CALIBRE 20

D = 169 mm.

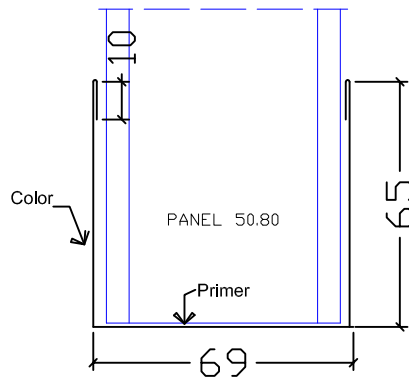


**M-96 FC CANAL U**

Fibro 6/Fibro 6mm

CALIBRE 20

D = 219 mm.

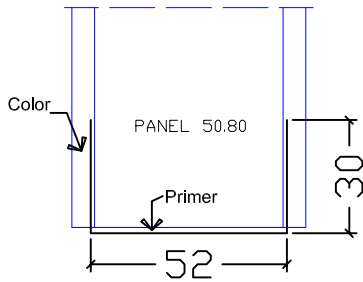


**M-97 FC CANAL U**

Embebida

CALIBRE 20

D = 112 mm.

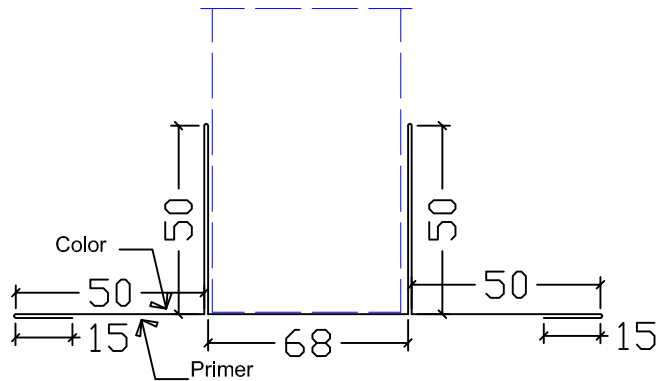


**M-98. CANAL U 2 ALETAS**

Fibro 6/Fibro 6mm

CALIBRE 20

D = 398 mm.

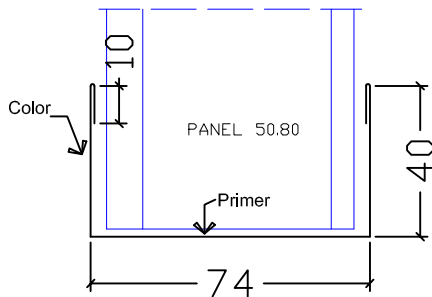


**M-99 FC CANAL U**

Fibro 6/Yeso 9.6mm

CALIBRE 20

D = 174 mm.

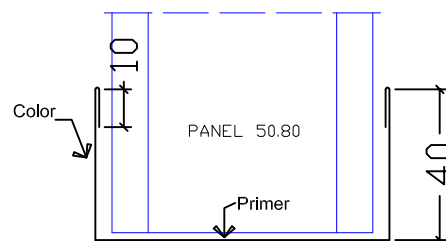


**M-100 FC CANAL U**

Yeso 9.6mm

CALIBRE 20

D = 178 mm.



M	D	
C		
B	Metecno SA de CV se reserva el derecho de modificar la información sin previo aviso.	
A	MMS-SDT-40	REALIZADO POR: SDT EL 23.11.2009 REV. 05
ESCALA		SIN ESCALA
FECHA		23-11-2009
FIRMA		METECNO
CONTROL		S. TECNICO

PERFILES PARA REMATE ESTANDAR

HOJA 44 DE 44



# OFICINAS Y PLANTAS DE PRODUCCIÓN EN LATINOAMÉRICA

Metecno ha conquistado los exigentes mercados de Europa, Asia, Norteamérica y Latinoamérica extendiendo sus oficinas y plantas de producción por todo el mundo.



## ARGENTINA

Tel: (56-9) 982 239 67  
agonzalez@metecno.cl  
www.metecnoargentina.com



## CHILE

### PLANTA DE PRODUCCIÓN CHILE

Av. Nueva Industria 200 - Quilicura,  
Santiago - Chile  
Tel: (56-2) 438 7500

**TELEVENTA:** 600 420 0300  
televenta@metecno.cl

**ATENCIÓN A CLIENTES:**  
600 420 0000

info@metecno.cl  
www.metecno.cl



## PERÚ

### OFICINAS PERÚ

Panamericanas Sur Km. 38  
Punta Hermosa  
Almacenes BSF J-50  
Tel: (511) 421 3893  
Móvil: 98 455 7900

info@metecnooperu.com  
www.metecnooperu.com



## PARAGUAY

Tel: (56-9) 982 239 67  
agonzalez@metecno.cl  
www.metecnoparaguay.com



## COLOMBIA

### OFICINA BOGOTÁ

Calle 104 No. 14 A 45, Oficina 404  
Tel: (571) 489 7300

### OFICINA MEDELLÍN

Cra. 43 No. 18s-135, Oficina 926  
Sao Paulo Plaza  
Tel: (574) 520 0000

### OFICINA BARRANQUILLA

Calle 110 No. 53 -1670, Bodega 3  
Parque Industrial y Empresarial Rio Norte  
Tel: (575) 317 7100

### OFICINA CALI

Calle 11 No. 100 - 121, Oficina 709  
Edificio Campestre Towers  
Tel: (572) 381 4300

### PLANTA DE PRODUCCIÓN SANTANDER DE QUILICHAO

Parque Industrial El Paraíso  
Manzana C Lote 16  
PBX: (572) 382 8200

### CENTROS DE DISTRIBUCIÓN

ventasregionales@metecnocolombia.com

### CEDI BOGOTÁ

Carrera 116 No. 19A - 50 Bodega 2  
Tel: (571) 489 7300 ext. 131-132  
Móvil: 317 644 3758

### CEDI BARRANQUILLA

Calle 110 No. 53 - 1670, Bodega 3  
Parque Industrial y Empresarial Rio Norte  
Tel: (575) 317 7100 y 313 661 7304

### OFICINA/CEDI BUCARAMANGA

Kilómetro 4 Anillo Vial  
Via Florida Blanca Girón  
Bodegas Colmuebles  
Tel: (577) 691 5690  
Móvil: 318 284 1916

### ATENCIÓN A CLIENTES:

01 8000 52 4000  
atencionalcliente@metecnocolombia.com  
ventas@metecnocolombia.com  
www.metecnocolombia.com



## MÉXICO

### PLANTA DE PRODUCCIÓN QUERÉTARO

Av. Mesa de León No. 116, Parque Industrial Querétaro  
C.P. 76220, Santa Rosa Jáuregui, Querétaro  
Tel: +52 (442) 229 5300

### OFICINA CD. DE MÉXICO

Av. Mariano Escobedo No. 550 6° Piso  
Col. Anzures, Delegación Miguel Hidalgo  
C.P. 11590. México, D.F.  
Tel: +52 (55) 5254 4580

### OFICINA GUADALAJARA

Torre Sterling 3er Piso Oficina 2ª  
Francisco de Quevedo No. 117  
Col. Los Arcos CP44500  
Guadalajara, Jalisco  
Tel: +52 (33) 3838 2234

### OFICINA MÉRIDA

Edificio Península Montejo, Piso 3.  
Prolongación Paseo de Montejo, No. 331  
por calle 45 y calle 47  
C.P. 97119  
Mérida Yucatán.  
Tel: +52 (999) 500 3176

### CEDIS CHIHUAHUA

Calle Víctor Hugo No. 368, Bodega 10  
Complejo Industrial Chihuahua,  
Chihuahua, Chihuahua, C.P. 31136  
Tel: +52 (614) 412 6289

### ATENCIÓN A CLIENTES:

800 715 6644  
ventas@metecnomexico.com  
www.metecnomexico.com



## URUGUAY

Tel: (56-9) 982 239 67  
agonzalez@metecno.cl  
www.metecno Uruguay.com

[www.metecno latinoamerica.com](http://www.metecno latinoamerica.com)

