



# MANUAL TÉCNICO

**meTcoppo**®

## Manual técnico

Este manual se ha realizado para ayudarles en la utilización del panel **METCOPPO®**. Antes de utilizar el producto les aconsejamos emplear un poco de su tiempo leyendo atentamente este manual, que además les servirá para refrescar sus conocimientos técnicos y también operativos.

El manual está dividido en diferentes partes identificadas por un número, las cuales están subdivididas en capítulos ordenados numéricamente.

Para cualquier información adicional o sugerencia favor de comunicarse:

**Metecno S.A.de C.V.**

Homero No 418, 5º piso, Col. Polanco, 11560, México, D.F.

Tels. (55) 52.54.45.80, 52.54.47.91, 52.54.50.16 y 52.54.52.27

Fax. 52.54.55.33

E-mail: soporte\_tecnico@metecnomexico.com

## PREFACIO

**El Grupo Metecno S.p.A.** líder en el sector de los paneles aislantes al servicio de la construcción industrializada, después de haber realizado un esmerado examen técnico-comercial, ha desarrollado para cubiertas para la construcción de vivienda, el primer panel aislante a base de poliuretano cuyo diseño externo es similar a la teja clásica de barro.

Este panel es denominado:

### **METCOPPO®**

Este panel representa realmente una innovación tanto técnica como estética, resultado de un buen diseño y óptima calidad de los materiales;

- En el diseño: manteniendo la elegancia y sobriedad que las tejas tradicionales otorgan a las cubiertas; estampando sobre la lámina externa la figura de la teja.
- En la calidad: utilizando los materiales más desarrollados y que superan las pruebas de fatiga más severas.

Se obtiene un producto con excelentes características que ciertamente podrá competir con la clásica teja; tales requisitos de calidad son:

Elegancia	Resultado de un buen diseño y disponibilidad de muchos acabados superficiales
Bajo peso	Por el empleo de materiales altamente cualitativos
Velocidad de instalación	Dada por la relación losa-teja
Ahorro	En la necesidad de estructura portante
Durabilidad	Dada por los parámetros metálicos (acero, aluminio, cobre)
Aislamiento térmico	Por la presencia de un aislante con valores de conductibilidad térmica de lo más elevado
Seguridad	

Este nuevo panel se presenta en el mercado con una serie de accesorios disponiendo de diferentes elementos complementarios según las necesidades y la funcionalidad de una cubierta los cuales son:

- Empalme:
  - Para el paso de tuberías
  - Para el paso de chimeneas
  - Para la inserción de ventanas
  - Para puertas
- Cumbre en diagonal
- Elementos plegados:
  - Parteaguas y limatesa
  - Cierres perimetrales
  - Canal de alero y accesorios para la retención aire/agua
  - Tornillos más arandelas para la fijación del panel
- Empaques
- Elementos de fijación
- Paneles con ventana pre-ensamblada
- Elemento tapón negativo
- Elemento terminal de cumbre



## ÍNDICE

	Pag.
1. GENERALIDADES	5
1.Composición y uso	5
2.Estándares dimensionales	7
3.Luces admisibles, transmisión térmica y peso unitario	7
4.Tolerancias dimensionales	7
5.Comportamiento al fuego	7
6.Fijaciones	7
2. PREVIO A LA COLOCACIÓN DE LOS PANELES	9
1.Preparación para el envío	9
2.Transporte	9
3.Manejo y almacenamiento	10
3. HERRAMIENTAS PARA EL MONTAJE	11
4. INSTRUCCIONES DE MONTAJE	12
1.Campo de aplicación	12
2.Preliminares	15
3.Montaje de los paneles	16
4.Montaje de los accesorios	22
5. CORTE DE LOS PANELES	33
6. PARTICULARIDADES CONSTRUCTIVAS	33
7. DESCRIPCIÓN DE LAS ESPECIFICACIONES	34
8. MANTENIMIENTO Y RETIRO DE DESECHOS	34
9. INFORMACIÓN SOBRE LA SEGURIDAD	35
10. DETALLES	36

## 1. GENERALIDADES

### 1.1 Composición y uso

**METCOPPO®** es un panel compuesto, constituido por dos revestimientos en lámina metálica unida entre ellos de una capa de aislante de poliuretano. Es monolítico, autoportante, aislante, resistente y ligero.

Los paneles **METCOPPO®** son utilizados como elementos de cubiertas con inclinaciones  $\geq 15\%$  en el sector de la construcción de la vivienda y son aplicados sobre cualquier tipología estructural de techo sean en madera o en metal.

La configuración geométrica de la lámina externa sigue el perfil clásico de las tejas de barro, otorgando al panel un aspecto agradable y elegante.

La fijación del panel es tipo "a la vista."

### 1.2 Estándares dimensionales

Los paneles son producidos en ancho modular de 1000 mm. (Ver Fig. 1) y están disponibles en los largos enumerados a continuación.

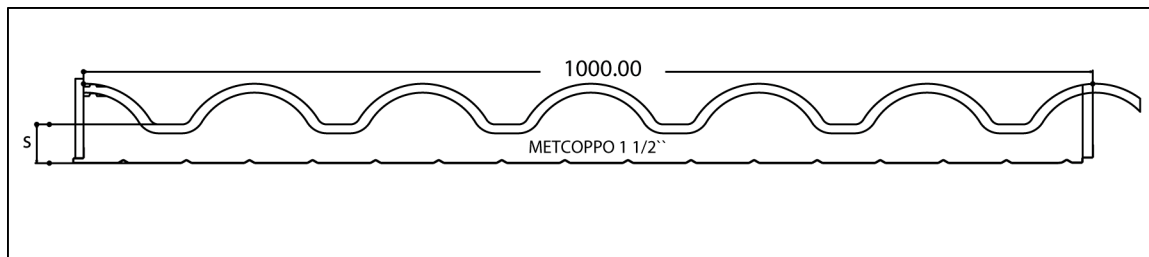


Fig. 1

S=1/2"-2"

Los paneles están disponibles en los siguientes largos estándar (Fig.2)

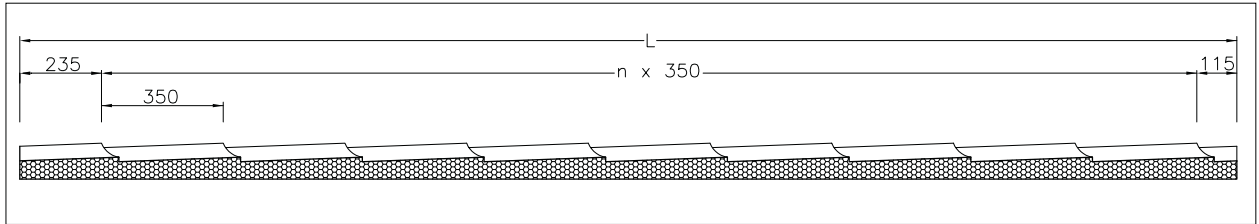


Fig. 2

Largo del panel 8400 mm	Nº 23 Tejas completas +(235/115)
Largo del panel 7700 mm	Nº 21 Tejas completas +(235/115)
Largo del panel 5600 mm	Nº 15 Tejas completas +(235/115)
Largo del panel 4900 mm	Nº 13 Tejas completas +(235/115)

Son disponibles longitudes fuera de lo estándar, previo acuerdo comercial.

Largo del panel 5250 mm	Nº 14 Tejas completas +(235/115)
Largo del panel 5950 mm	Nº 16 Tejas completas +(235/115)
Largo del panel 6300 mm	Nº 17 Tejas completas +(235/115)
Largo del panel 6650 mm	Nº 18 Tejas completas +(235/115)
Largo del panel 7000 mm	Nº 19 Tejas completas +(235/115)
Largo del panel 7350 mm	Nº 20 Tejas completas +(235/115)
Largo del panel 8050 mm	Nº 22 Tejas completas +(235/115)

**N.B. Los eventuales cortes para retiro de la espuma para los aleros y/o traslapes longitudinales de las aguas son a cargo del usuario.**

**1.3 Luces admisibles, transmisión térmica y peso unitario**

S	K			R			Peso panel kg/m <sup>2</sup>	<table border="1" style="display: inline-table; border-collapse: collapse;"> <tr> <td colspan="2">w</td> <td colspan="2">w</td> <td colspan="3">w</td> </tr> <tr> <td>Δ</td><td>f</td> <td>Δ</td><td>f</td> <td>Δ</td><td>f</td><td>Δ</td> </tr> </table>							w		w		w			Δ	f	Δ	f	Δ	f	Δ
	w		w		w																							
	Δ	f	Δ	f	Δ	f		Δ																				
Kcal	watt	Btu	m <sup>2</sup> n <sup>o</sup> c	m <sup>2</sup> o	Hrpie <sup>2</sup> F	0.60+0.40	w=Kg/m <sup>2</sup>	60	80	100	120	150	200	250														
m <sup>2</sup> n <sup>o</sup> c	m <sup>2</sup> o	Hrpie <sup>2</sup> F	Kcal	Watt	Btu																							
Pulg																												
1 1/2"	0,30	0,35	0,06	3,33	2,86	16,26	11,22	f =	4,58	3,79	3,27	2,90	2,51	2,08	1,79													
2"	0,36	0,30	0,05	3,85	3,33	18,76	11,62	f =	5,10	4,20	3,60	3,17	2,72	2,23	1,90													

**1.4 Tolerancias dimensionales**

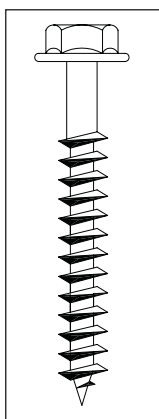
- Sobre el espesor □ ± 2 mm
- Sobre el largo □ ± 5 mm
- Sobre el paso □ ± 2 mm
- Sobre la pérdida de la escuadra □ ± 3 mm

**1.5 Comportamiento al fuego**

La característica prestacional estándar de **reacción al fuego** según D.M. 26/06/84 del panel **METCOPPO®** es **Clase 1**.  
 Sobre solicitud los paneles **METCOPPO®** pueden ser suministrados con características correspondientes a la **Clase 1** de **reacción al fuego**, para lo cual se realizan las pruebas ASTM-E84, FM4880, DIM 4102, las cuales han clasificado la espuma **Clase 1 o B1**.

**1.6 Fijaciones**

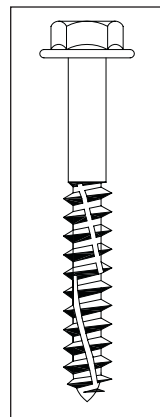
1.6.1 Los paneles **METCOPPO®** prevén el siguiente tipo de fijación (Fig. 3, 4 y 5)



**Tornillo para madera autoroscante inoxidable:**  
 Aplicables sobre una estructura de techo en madera, después de haber predispuesto el agujero solamente en el panel (Fig. 3)

panel	tornillo
1 1/2"	130mm
2"	150mm

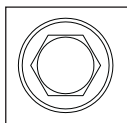
Fig. 3



**Tornillo para hierro autoroscante inoxidable:**  
 Aplicables después de haber realizado el agujero en el panel y sobre el perfil de hierro (corriente) (Fig. 4)

panel	long. tornillo
1 1/2"	110mm
2"	120mm

Fig. 4



(Fig.5) Cabeza del tornillo hexagonal llave 8



Arandela para retención a prueba de agua (ver Fig. 6). Arandela en aluminio diámetro 20 mm con empaquetadura incorporada en EPDM.

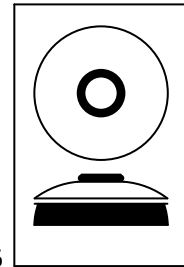


Fig. 6

**1.6.2 Tornillos para accesorios idénticos a los indicados en la Fig. 8, longitud 20 mm.**

**1.6.3 Esquema de fijación: el panel viene fijado a la estructura del techo (listones de madera y/o metálicos) (Ver Fig. 7 y 8).**

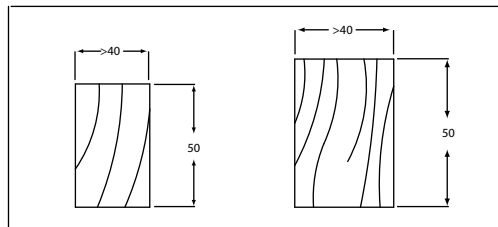


Fig. 7

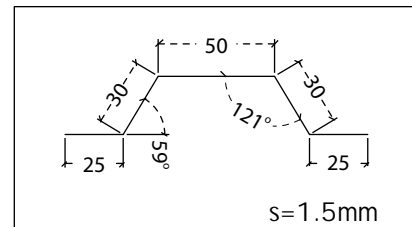


Fig.8

sobre la onda alta inmediatamente sobre la huella de la teja (ver Fig. 9)

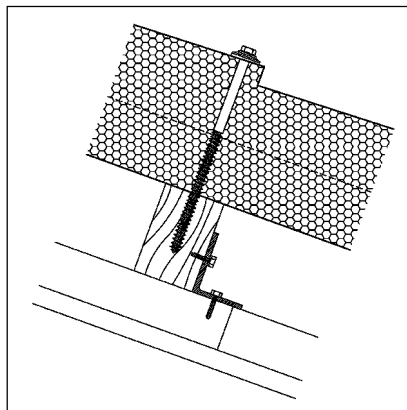


Fig. 9

son previstas al menos dos fijaciones por módulo, situadas sobre las ondas laterales al traslape, en función de las depresiones del viento, el proyectista tendrá que determinar el número mínimo de fijaciones (ver Fig. 10)

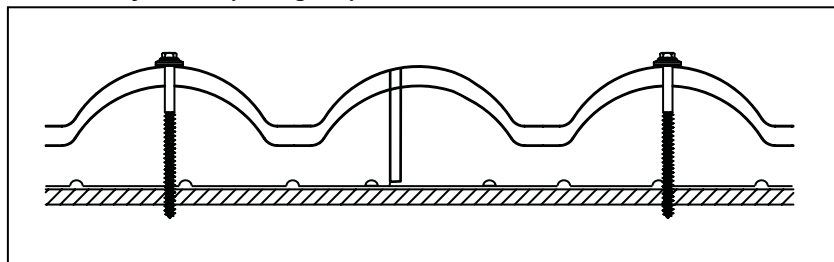


Fig. 10

Para obtener una fijación eficaz sobre los listones de madera es buena norma que el lado fileteado del tornillo penetre en el listón a una profundidad mínima de 3cm (ver Fig. 11)

En función de la inclinación del techo se tendrá que asegurar que los paneles no se resbalen, predisponiendo sistemas idóneos de detención durante la fase del fijación a la estructura.

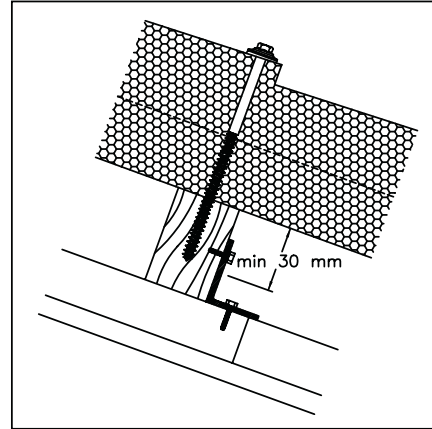


Fig. 11

## 2. PREVIO A LA COLOCACIÓN DE LOS PANELES

### 2.1 Preparación para el envío

Los paneles son suministrados en paquetes. El paquete es apoyado sobre algunos separadores en poliestireno a distancias tal de permitir la inserción de cintas o de los ganchos del montacargas. El número de los paneles por paquete es:

Espesor	N° paneles
1 1/2"	8
2"	7

El peso de los paquetes es variable con relación a la longitud de los paneles. Para el empleo del medio idóneo de carga o de levantamiento se debe verificar en su momento el peso de los paquetes.

Los paneles en el paquete son dispuestos con las ondas dirigidas hacia arriba y separados por hojas de poliestireno.

### 2.2 Transporte

Para el transporte de paneles, con referencia a un *trailer* con plataforma de 12mts los metros, cuadrados transportados resultan como sigue:

Espesor pulg.	No. de paneles por paquete	UND.	MERCANCÍA NO EMBALADA longitud de los paneles en mm.			
			4900	5600	7700	8400
1 1/2"	8	m <sup>2</sup>	470	538	370	403
2"	7		411	470	323	353

Combinando diferentes medidas, las cantidades indicadas para *trailer* pueden aumentar

Se debe tener presente en todo caso que sobre la plataforma se cargan dos paquetes uno al lado del otro por tres capas en altura(ver Fig.12)

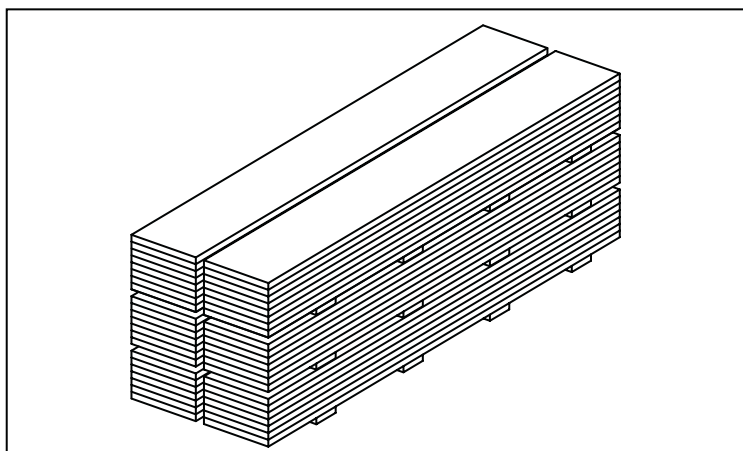


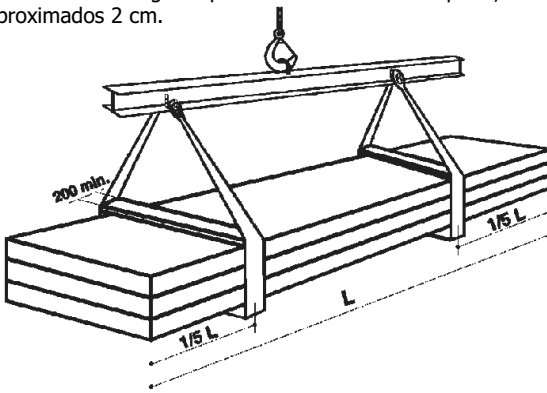
Fig. 12

### 2.3 Manejo y almacenamiento

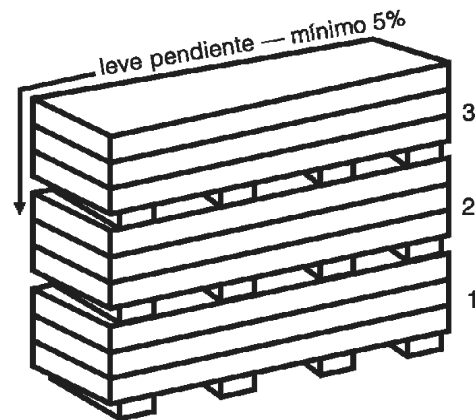
El manejo y el almacenamiento de los paquetes representan una fase muy delicada durante la cual se pueden provocar daños a los paneles. Por este motivo sobre cada paquete o paca viene aplicado un cartel con una serie de instrucciones, descritas a continuación:

## ¡ATENCIÓN! Seguir escrupulosamente las instrucciones para el manejo y almacenamiento

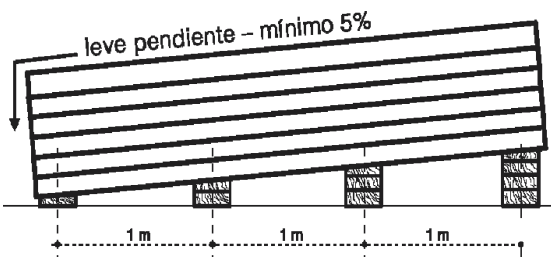
1. Eslingar o colocar bragas a la paca utilizando balancines y correas de nylon, con un ancho de 200 mm mínimo. Interponer entre la paca y las correas, tablas de madera con un ancho de 200 mm mínimo. Las tablas de madera serán de un largo superior al ancho de la paca, de aproximados 2 cm.



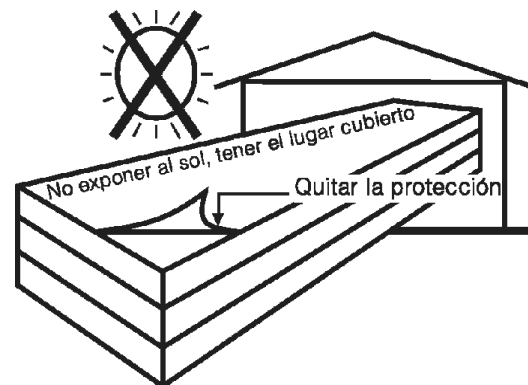
3. Almacenar no más de tres pacas superpuestas, interponiendo entre ellas distanciadores o tablas.



2. Colocar el paquete sobre una superficie plana y rígida, interponiendo a una distancia máxima de un metro distanciadores de poliestireno o tablas de madera con un espesor de 50 mm y ancho de 200 mm. El almacenamiento deberá tener una leve pendiente, donde se favorezca el flujo de una eventual condensación y así evitar el estancamiento de agua.

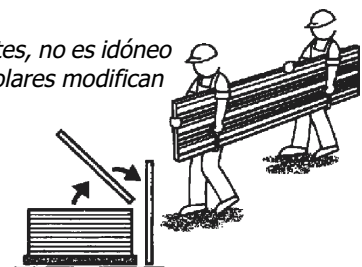


4. Depositar las pacas en un lugar cubierto, si no es posible, protegerlas con telas impermeables no transparentes. Asegurar una oportuna ventilación de la mercancía. La eventual película de protección no debe ser expuesta a los rayos solares, y por consiguiente debe ser removida dentro de 4 meses de la fecha de llegada de los paneles.

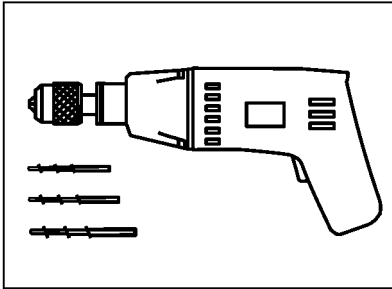


**NOTA:** El polietileno extensible del cual está constituida la envoltura de los paquetes, no es idóneo cuando se somete a una larga exposición al exterior, dado que los rayos solares modifican su propiedad.

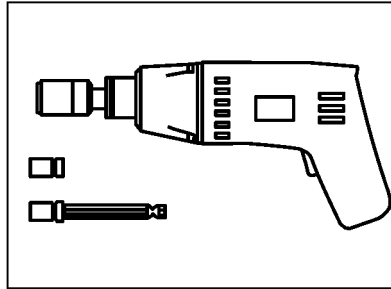
Cuando por exigencias de obra hace falta transportar los paneles singularmente, es oportuno movilizarlos siempre de costado.



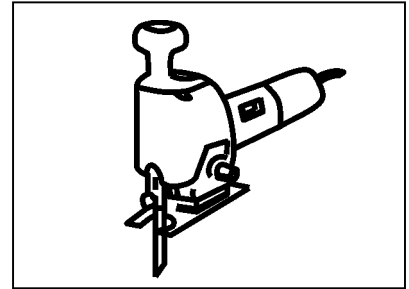
### 3. HERRAMIENTAS PARA EL MONTAJE



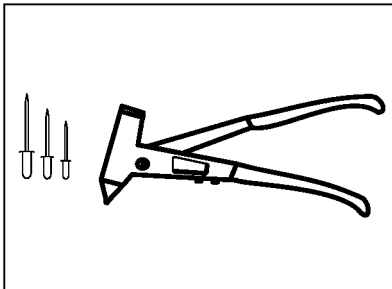
**TALADRO PORTÁTIL**  
Taladro portátil con mandril porta-herramienta máximo 8 mm y sus respectivas brocas.



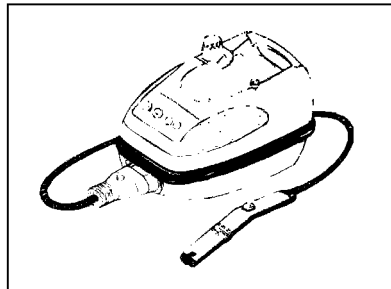
**ATORNILLADOR:**  
Atornillador con inversión de marcha y sus respectivas copas.



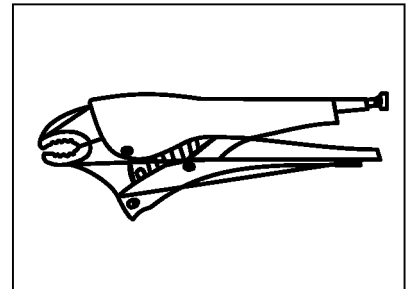
**SIERRA ALTERNATIVA**



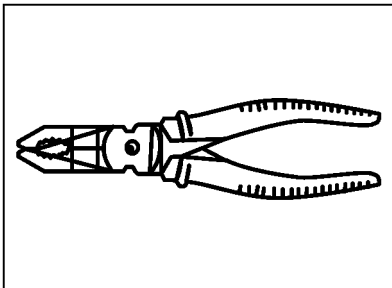
**REMACHADORA:**  
Remachadora para remaches 2,5-5 mm y respectivos remaches.



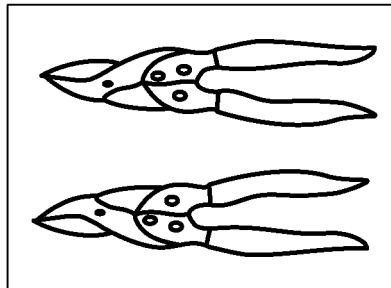
**ASPIRADORA**



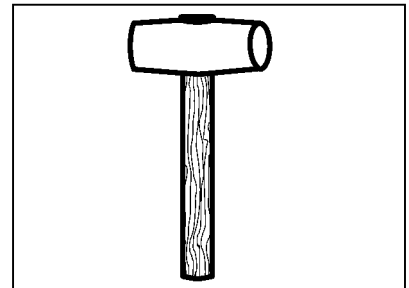
**PINZA**



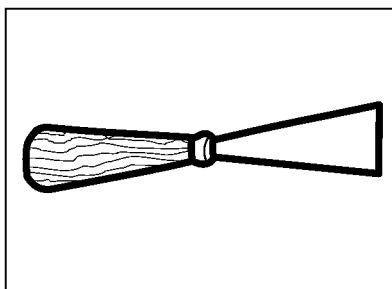
**PINZA UNIVERSAL**



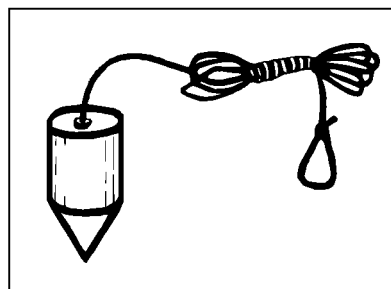
**CIZALLA** (izquierda y derecha)



**MACETA**



**RASQUETA O ESPÁTULA**



**HILO O PLOMADA**



**PULIDORA A DISCO** (Flexible)

## 4. INSTRUCCIONES DE MONTAJE

### 4.1 Campo de aplicación

La conformación de los techos es caracterizada por las "aguas" interceptándose entre ellas según redes de "parteaguas o limatesa."

Se dice "línea canal" a la línea, generalmente horizontal, dónde inferiormente terminan las aguas, "línea de cumbrera" es donde las aguas se encuentran superiormente.

La inclinación de las aguas varía desde los 70° a un mínimo de 18° dependiendo del tipo de material.

La tabla de la Fig. A muestra algunos datos que se refieren a la inclinación de los techos.

**Fig. "A"**

TIPO DE TECHO (h es la longitud del agua y l es su proyección horizontal)	Límite dentro del que puede variar la inclinación					
	h/l	h/l	∅	%	∅	%
1. techo de tejas comunes sobre listones	1:1	1:1,5	45	100	34	67
2. techo con tejas dobles	1:1,5	1:2,5	34	67	22	40
3. techo con tejas marsellesas	1:1,5	1:3	34	67	18	33
4. techo de pizarra al inglés	1:1,5	1:2,5	34	67	22	40
5. techo de pizarra a la alemana	1:1	1:1	45	100	45	100
6. techo en lámina de zinc	1:5	1:7,5	11	20	8	13
7. techo en lámina de cobre	1:3	1:6	18	33	9	17
8. techo en lámina ondulada	1:3	1:6	18	33	9	17
9. techo en cartón alquitranado	1:5	1:7,5	11	20	8	13
10. techo en fibrocemento	1:18	1:20	3	6	3	5
11. techo en paneles Metcoppo®	1:3	1:20	45	100	15	9

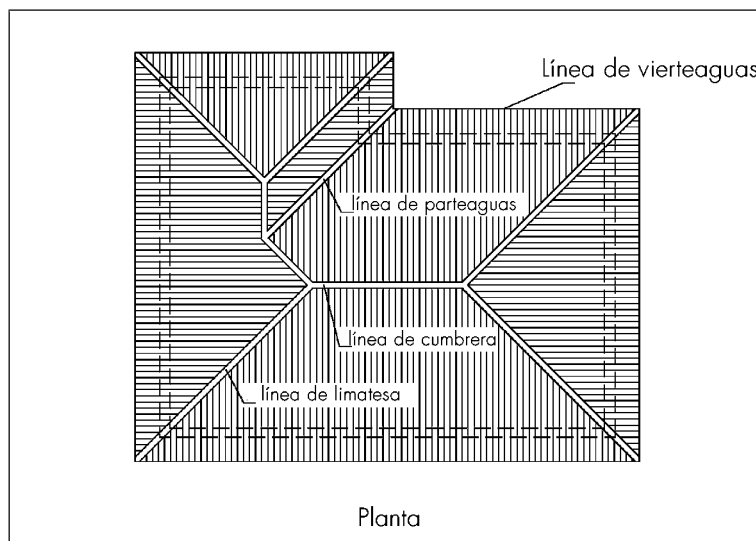
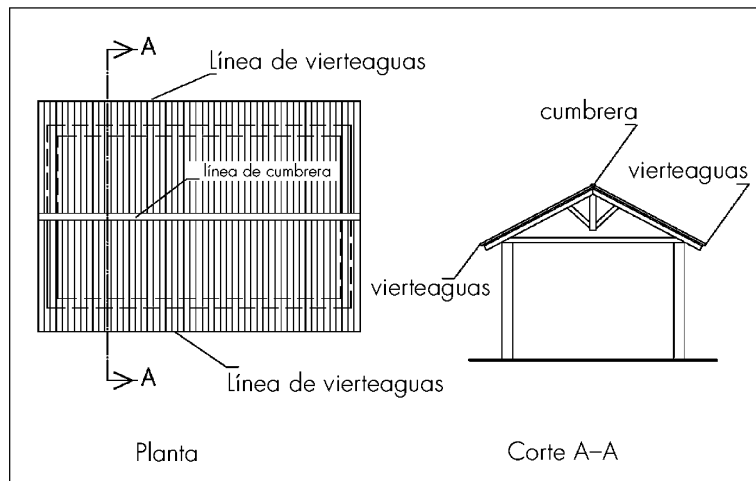
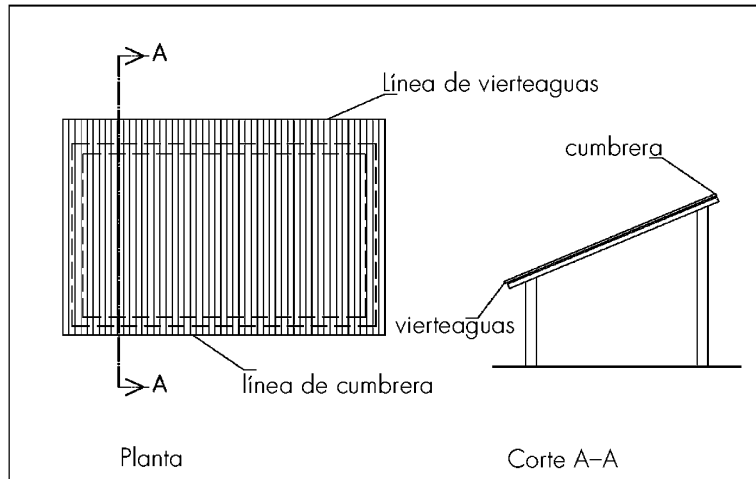
En nuestro país, donde el tiempo es medianamente lluvioso y donde hasta hoy, generalmente, son empleados como elementos de cubierta "tejas de barro" o "pizarras" se adoptan inclinaciones del 30 al 35%.

La disposición de las aguas de los techos en parte dependen de la forma de los ambientes como sigue:

- techo a una agua
- techo a dos aguas
- techo a pabellón
- techo a nave
- techo a cobertizo

Se reportan aquí enseguida algunos ejemplos de conformación de techos:

Fig. 15 techo a una agua/ Fig. 16 techo a dos aguas/ Fig. 17 techo a pabellón (varias aguas)



Generalmente el esquema estructural de las cubiertas es constituido por una armadura principal o "armadura gruesa" como las cerchas y las traveses y de una armadura secundaria o "pequeña estructura" como las viguetas y las correas (Fig. 18).

El material más usado en el sector de la construcción de vivienda civil es la madera.

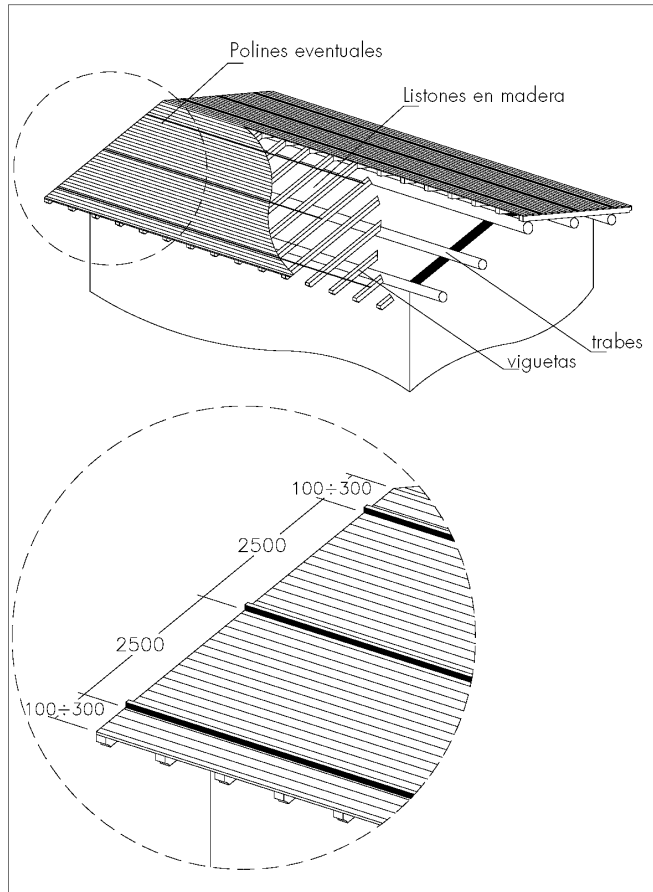


Fig. 18

En presencia de losas en placa de cemento pueden ser empleadas correas metálicas como soporte del elemento a cubrir (Fig. 19)

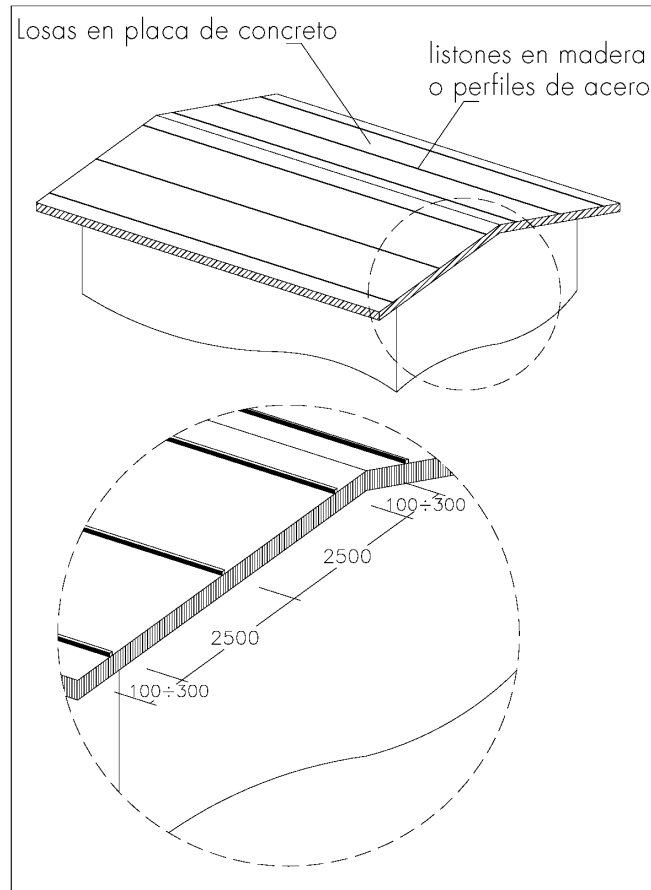


Fig. 19

El panel **METCOPPO®** encuentra plena aplicación en este sector resolviendo todas las problemáticas que están presentes en estas tipologías de cubiertas, constituyendo un "manto de cubierta" confiable.

## 4.2 Preliminares

- Controlar que el almacenamiento haya sido efectuado según lo indicado en el capítulo 2.
- Controlar que la estructura sea posicionada según el proyecto y que no presente defectos de planaridad.
- Predisponer sobre la cubierta las oportunas obras de prevención contra accidentes según las normativas vigentes para trabajos en altura (parapetos y redes de protección).
- Controlar que todos los operarios estén dotados de aparatos individuales contra accidentes según las normas vigentes.
- Predisponer todas las líneas eléctricas de alimentación de los equipos según las normativas vigentes.

### 4.2.1 Levantamiento en altura

A diferencia de los edificios industriales dónde es de regla llevar directamente en altura el paquete de paneles, para luego distribuirlos uno a la vez, para la cubierta de los techos de vivienda civil, se debe tener en consideración dos nuevos factores:



- Mayor pendiente
- Espacios limitados

Es buena norma levantar en altura un panel a la vez. El tiro en altura del panel puede ser ejecutado utilizando idóneas "Pinzas de levantamiento" (ver Fig. 20) con el auxilio de un medio de levantamiento (grúa de obra y/o vehículo equipado).

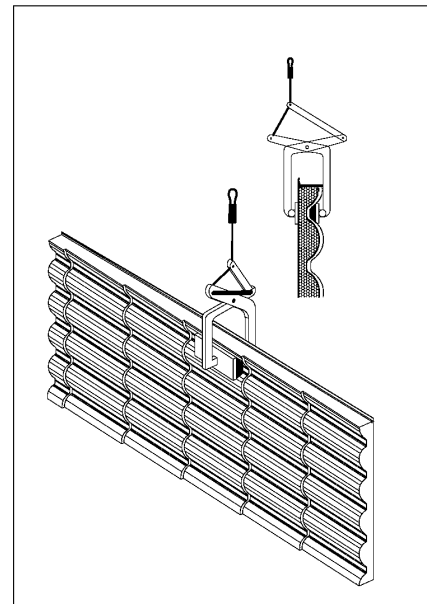


Fig. 20

Otros medios de levantamiento bastante usuales están constituidos por:

- Un par de cintas de nylon o similares, siempre al mismo tiempo unidas a un medio de levantamiento (ver Fig. 21) o bien donde el desnivel entre el paquete a tierra y la cubierta sea razonablemente reducido, puede ser ejecutado por un paso en forma manual.

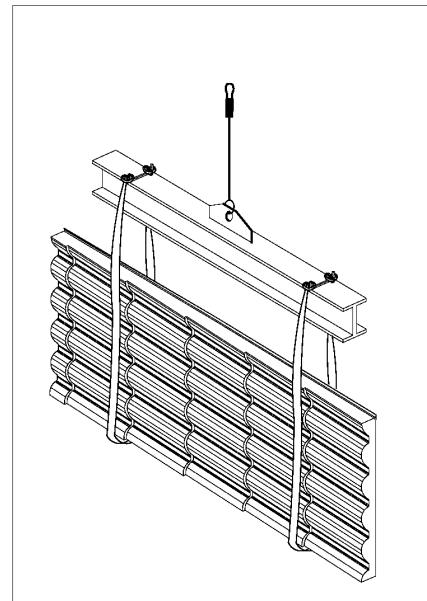


Fig. 21

### 4.3 Montaje de los paneles

Para una mayor comprensión sobre la instalación del panel **METCOPPO®** tomemos por ejemplo un techo a pabellón (conformación muy usual en las construcciones civiles). El techo en cuestión tiene una estructura portante de madera. Por el posicionamiento de dicha estructura la empresa constructora tiene que ser puesta en conocimiento de algunos aspectos importantes técnicos en la instalación de las correas de apoyo de los paneles **METCOPPO®**.

El posicionamiento de las correas está estrechamente relacionado con la geometría del panel, a su punto de fijación y a sus características de tonelaje como se muestra en los anteriores capítulos.

En efecto el panel tiene unos valores de tonelaje y resistencia al paso de personas elevados, en segundo lugar ha sido definido el punto de fijación del panel mismo a las correas que son posicionadas en correspondencia de la huella del techo en la parte arriba.

Por lo tanto es posible:

- Posicionar las correas a una distancia mayor con respecto a la separación clásica de 350mm usado por las tejas de barro tradicionales, por consiguiente ahorro de correas.
- La distancia de estas correas deben tener una medida múltiple de 350mm. La distancia de las correas, relacionada con los valores de tonelaje del panel evidenciados sobre la tabla, tendrá como punto de referencia la primera correa del agua posicionada en proximidad al alero (ver Fig. 22 y 23).

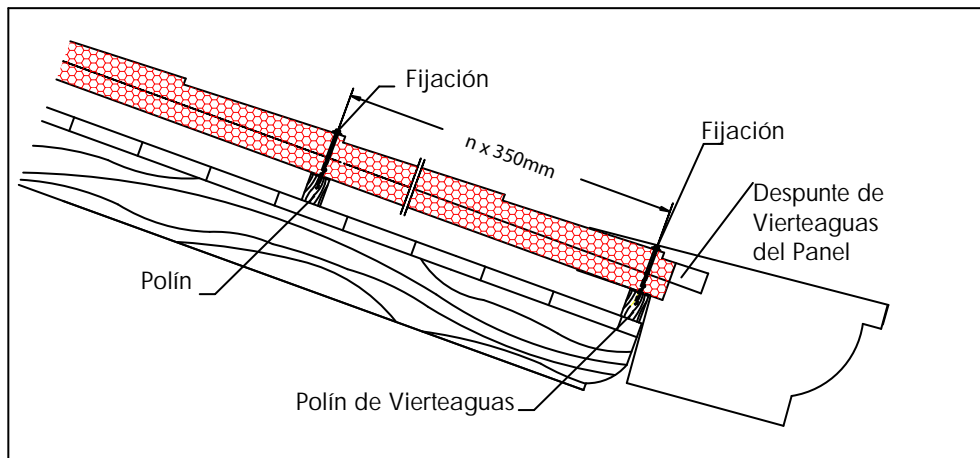


Fig. 22

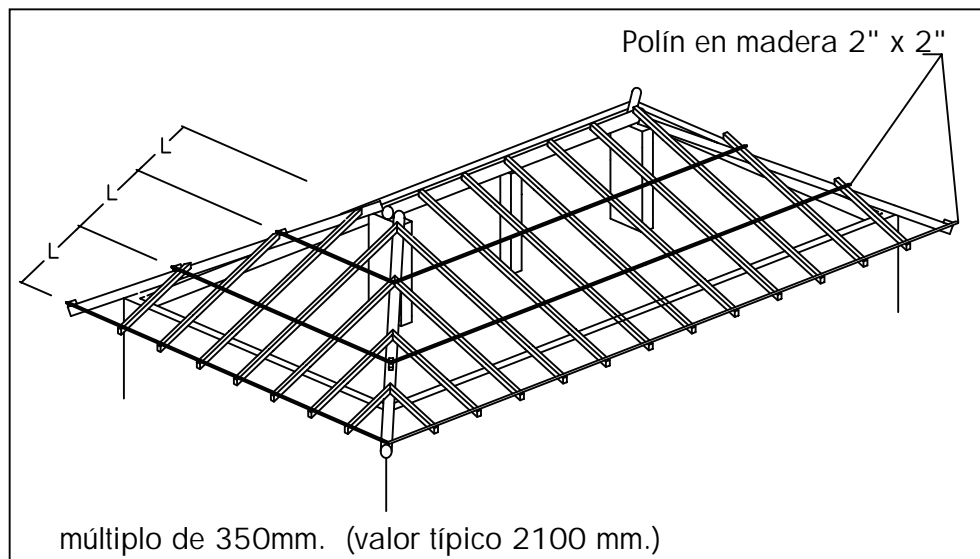


Fig. 23

Otro detalle que se debe tener presente es, en la instalación de las correas, cuando para una agua del techo vienen empleados dos o más paneles. En este caso tendremos empalmes de traslape de los paneles (ver Fig. 24). En estas posiciones hace falta posicionar correas de sección mayor con tal de recibir contemporáneamente dos paneles.

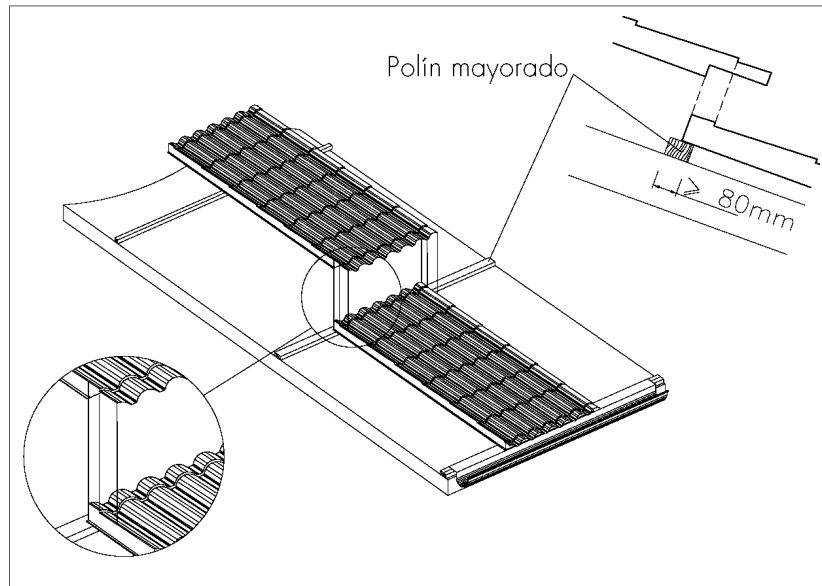


Fig. 24

Definidos estos parámetros se puede dar curso a la instalación de las correas en la posición exacta, de modo tal de recibir y fijar los paneles **METCOPPO®**.

Controlada la exacta extensión de la estructura secundaria (correas), se procede a la instalación de la cubierta **METCOPPO®**. La primera operación a ejecutar en obra es el posicionamiento del caballete interior y los canales de aguas pluviales previstos en el proyecto (ver Fig. 25).

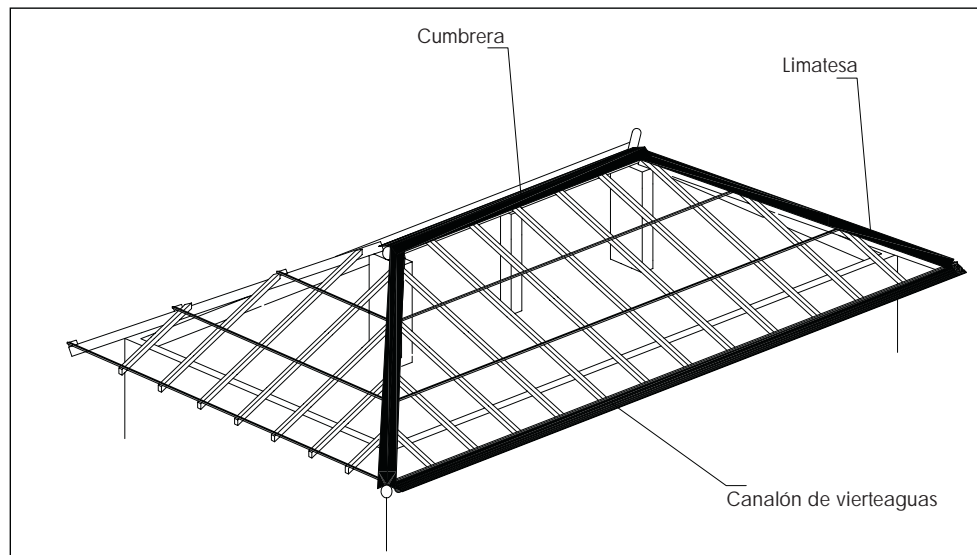


Fig. 25

La secuencia de instalación del panel **METCOPPO®** es hacia la izquierda, de derecha a izquierda (de alero a caballete), y es determinada por la geometría misma del panel (ver Fig.26).

Tomado desde tierra, el primer panel es llevado en altura en el punto de salida del agua escogida.

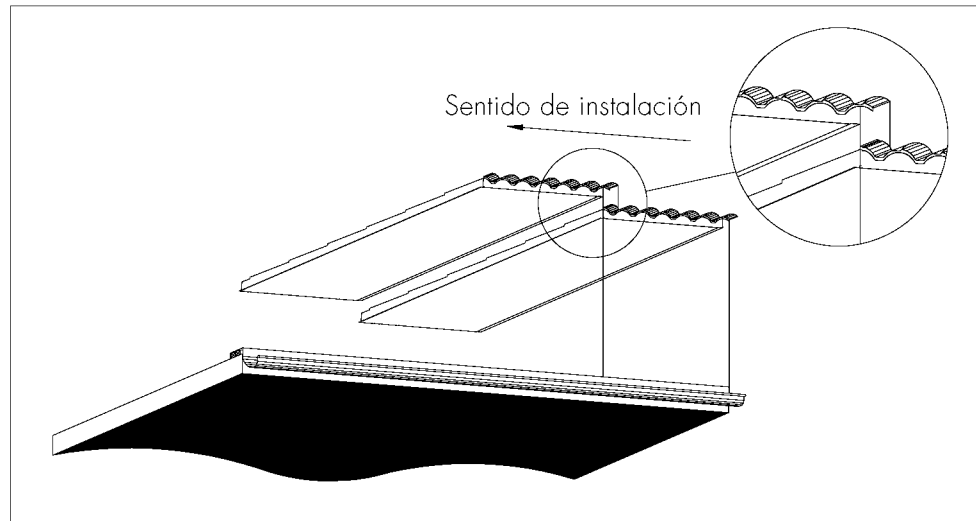


Fig. 26

El panel debe ser colocado sobre las correas verificando que los puntos de ausencia de espuma que se encuentran sobre el alero estén alineados y verificar su perpendicularidad con la misma. Sobre la diagonal del techo el panel se coloca primero para trazar la línea diagonal de corte para luego ser recortado (ver Fig. 27/a). Reposicionado el panel recortado, controlar su posición exacta, a continuación se procede a su fijación (ver Fig. 27/b). Con el grupo de elementos de fijación indicado al punto 1.5.

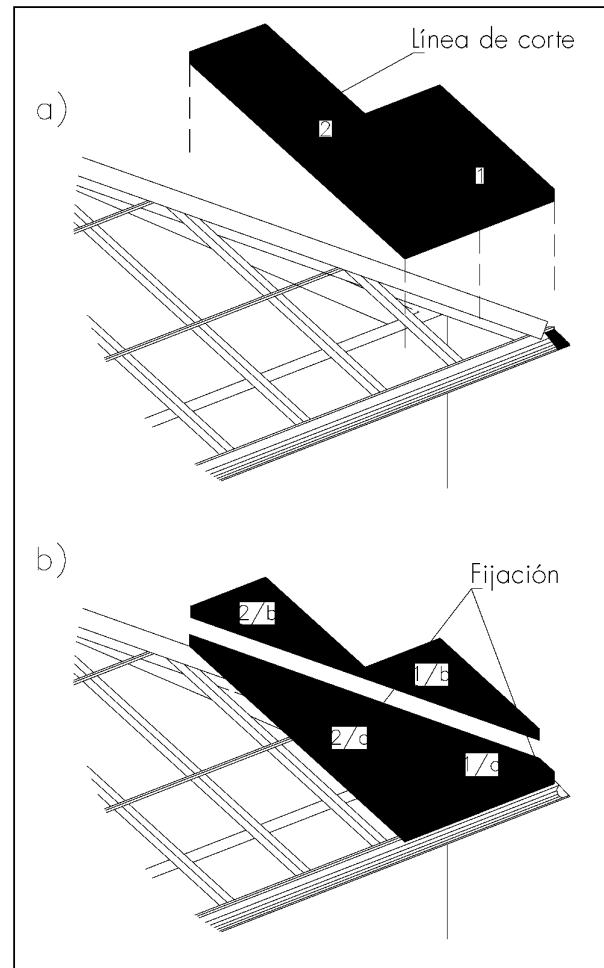


Fig. 27

Con el mismo procedimiento se continúa la instalación de los siguientes paneles hasta finalizar el agua (ver Fig. 28).

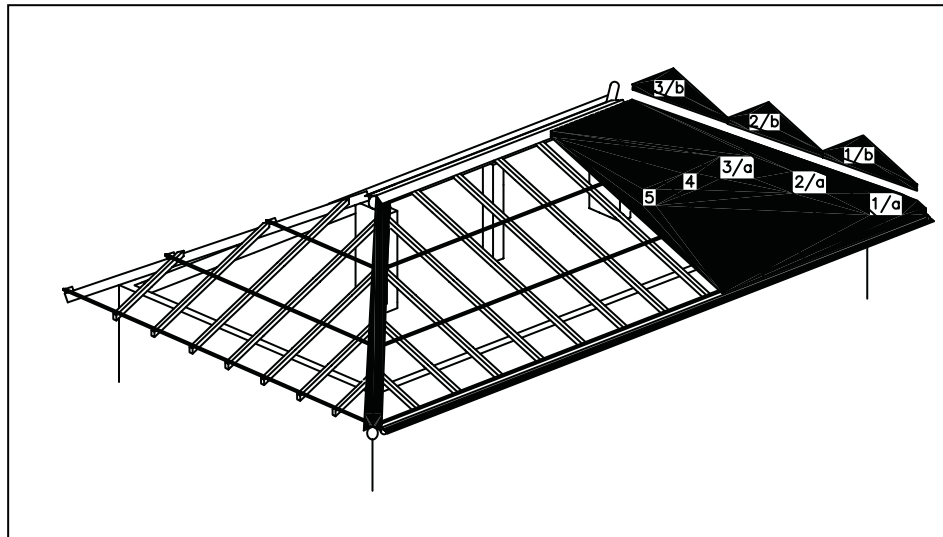


Fig. 28

Todas las operaciones desarrolladas se repiten para las restantes aguas del techo. Las aguas del techo por razones constructivas pueden ser cubiertas sea con paneles a todo lo largo del agua o utilizando dos o más paneles traslapados transversalmente (ver Fig.29).

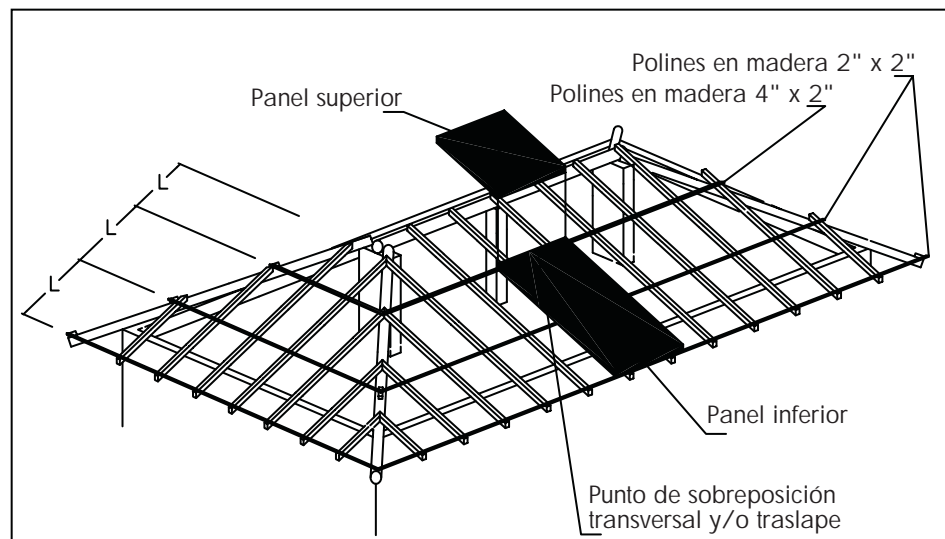


Fig.29

En el segundo caso, el instalador tendrá que efectuar en obra, con aparatos idóneos, la realización del retiro de la espuma del traslape (overlapping), previo corte de la lámina inferior del panel del agua y, consecuentemente la remoción de la espuma, para conseguir la sobreposición de los paneles (ver Fig.29, 29-c,29-d).

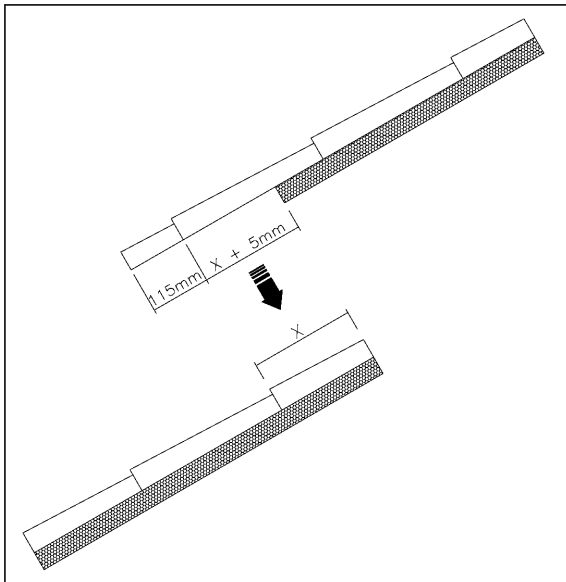


Fig. 29-c

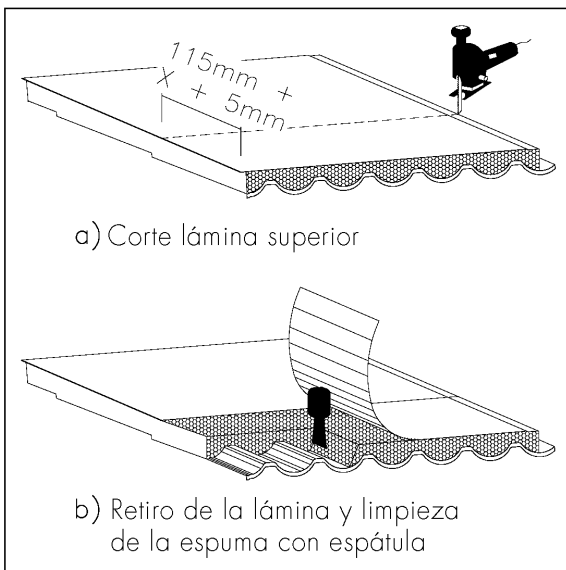


Fig. 29

La misma operación deberá ser realizada para el panel de canalón para la ejecución del retiro de la espuma de poliuretano (Overlapping) (Ver Fig. 29-d).

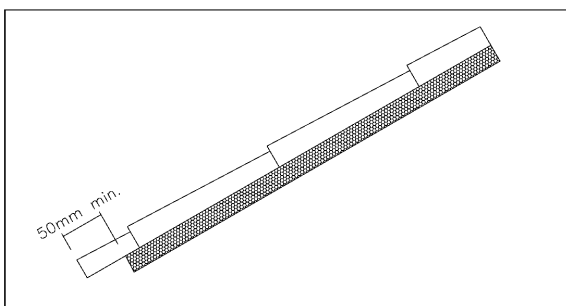


Fig. 29-d

Como se señaló anteriormente, la elección de utilizar un solo panel (Fig. 30) o más paneles (Fig. 29) son determinados en la instalación de las correas de apoyo.

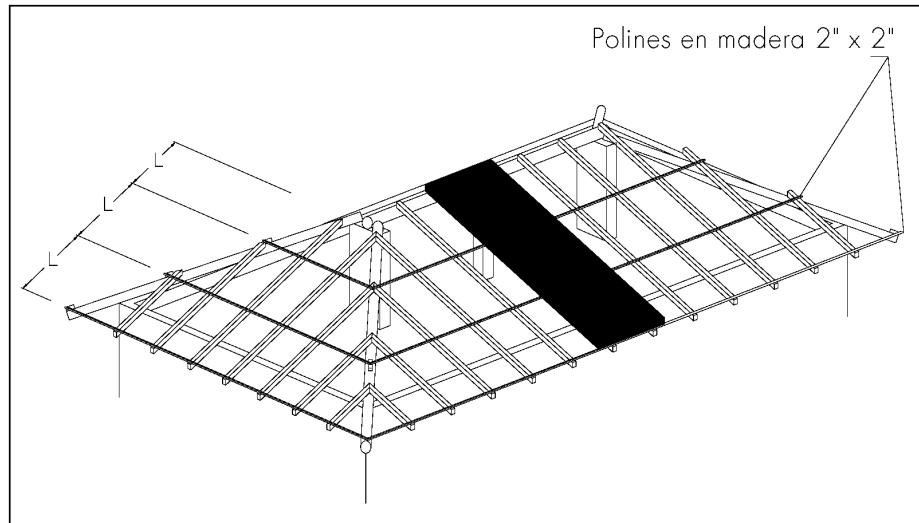


Fig. 30

#### 4.4 Montaje de los accesorios

Las cubiertas que estamos tratando generalmente presentan sobre sus aguas una diversificación de manufacturas complementarias a la construcción (ver Fig. 31):

- Ventanas.
- Escotilla de inspección.
- Chimeneas
- Respiraderos.
- Tubos de antenas.

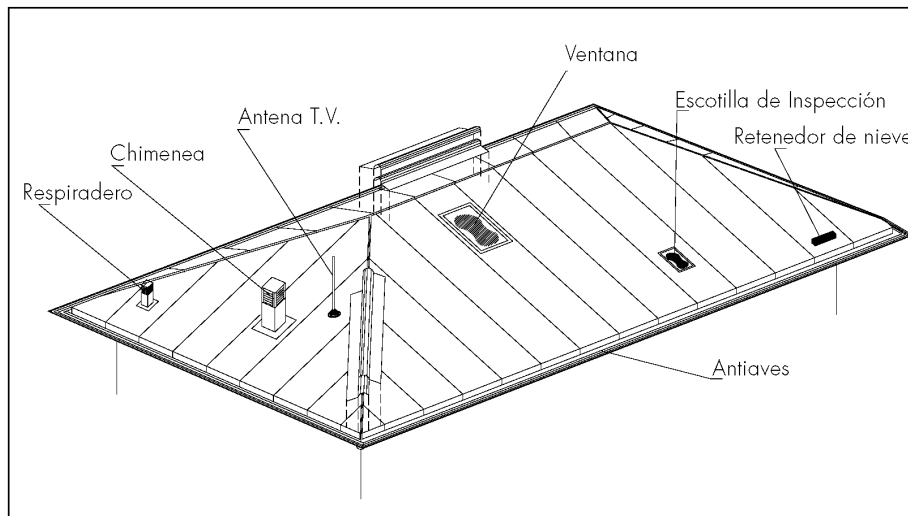


Fig. 31

#### 4.4.1 Ventana

Para las ventanas y las escotillas de inspección, Metecno cuenta con un panel equipado, el cual viene totalmente provisto de la ventana y/o escotilla de inspección (ver Fig.32). Este tipo de panel, estructurado de tal modo que puede ser instalado en la posición deseada por el proyectista, asimismo, está completamente pre-ensamblado en planta y compuesto por:

- Arandela superior;
- Arandela inferior;
- Ventana; Lucernario; acceso de inspección a techo;
- Laminado de plomo unido, aguas arriba, a la arandela superior.

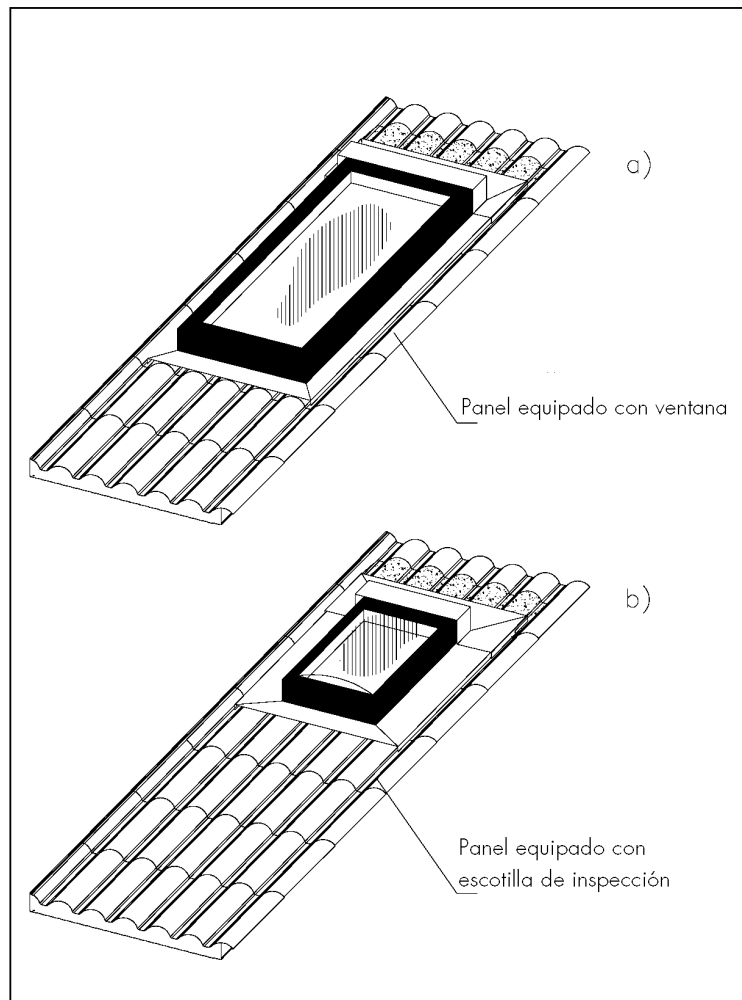


Fig. 32



El panel equipado presenta en su parte inferior una zona sin espuma para ser traslapado con el panel contiguo, mientras en la parte superior del panel, viene traslapado por el panel contiguo ubicado en la parte superior, a su vez ya predispuesto con el retiro de la espuma para el traslape, (el retiro se debe ejecutar directamente en obra por el usuario) con el objeto de completar la longitud del agua (ver Fig.33).

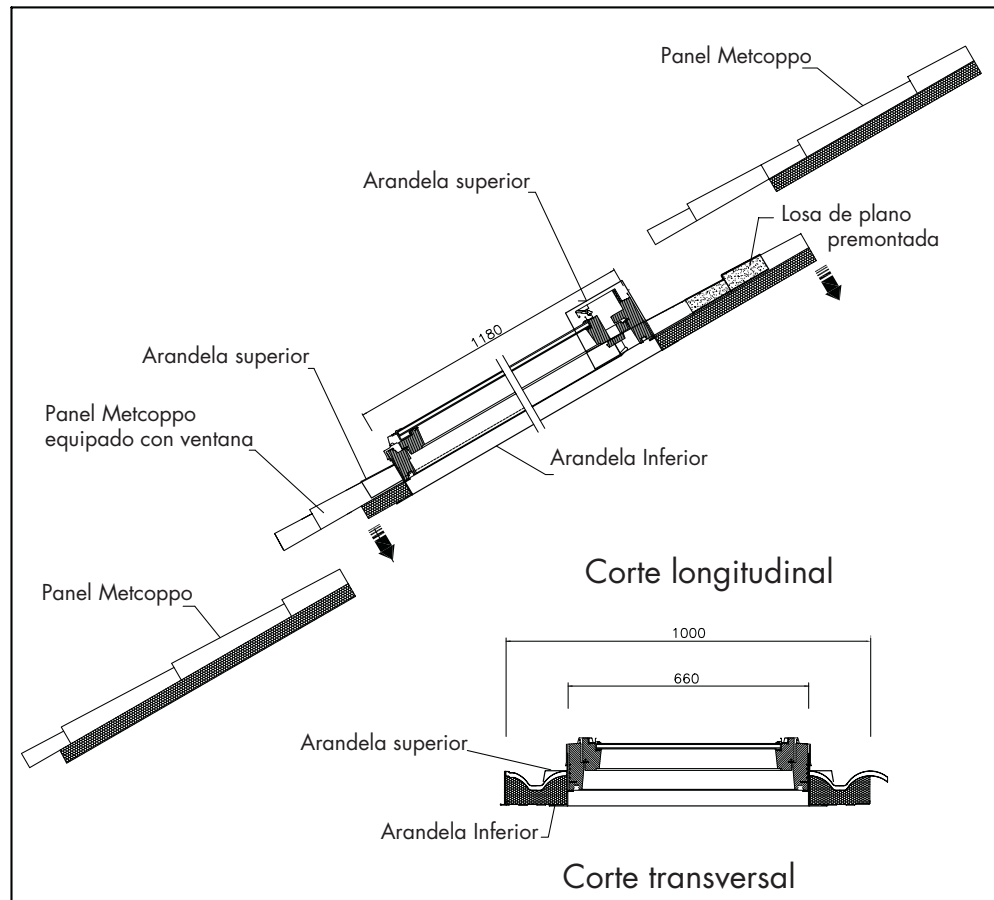


Fig.33

Se representa a continuación el esquema de la secuencia de instalación en presencia de un panel equipado (Ver Fig. 34).

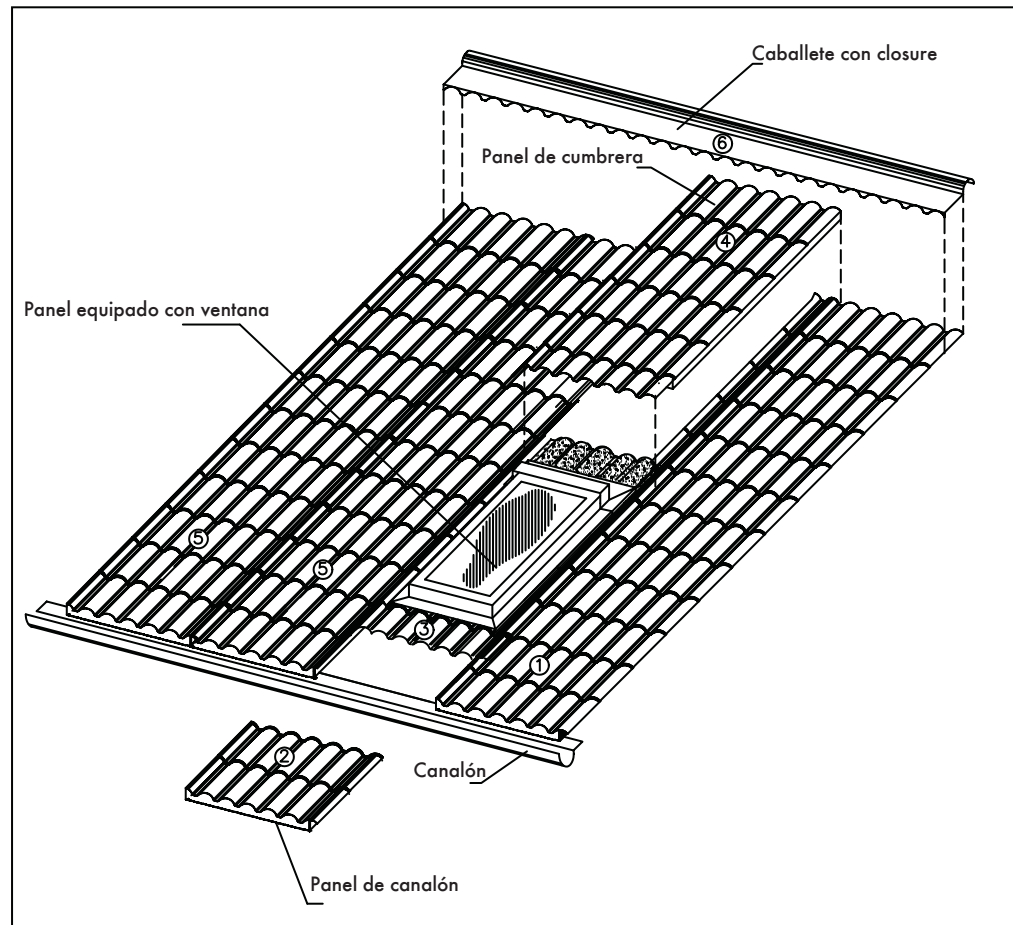


Fig.34

#### 4.4.2 Chimenea de mampostería

##### Empalme tipo 1

Es ejecutada con el empleo de:

- Arandela inferior
- Arandela superior
- Marco superior

Estos elementos de empalme son ensamblados sobre la manufactura con el auxilio de tornillos de costura y sellador (Ver Fig. 35).

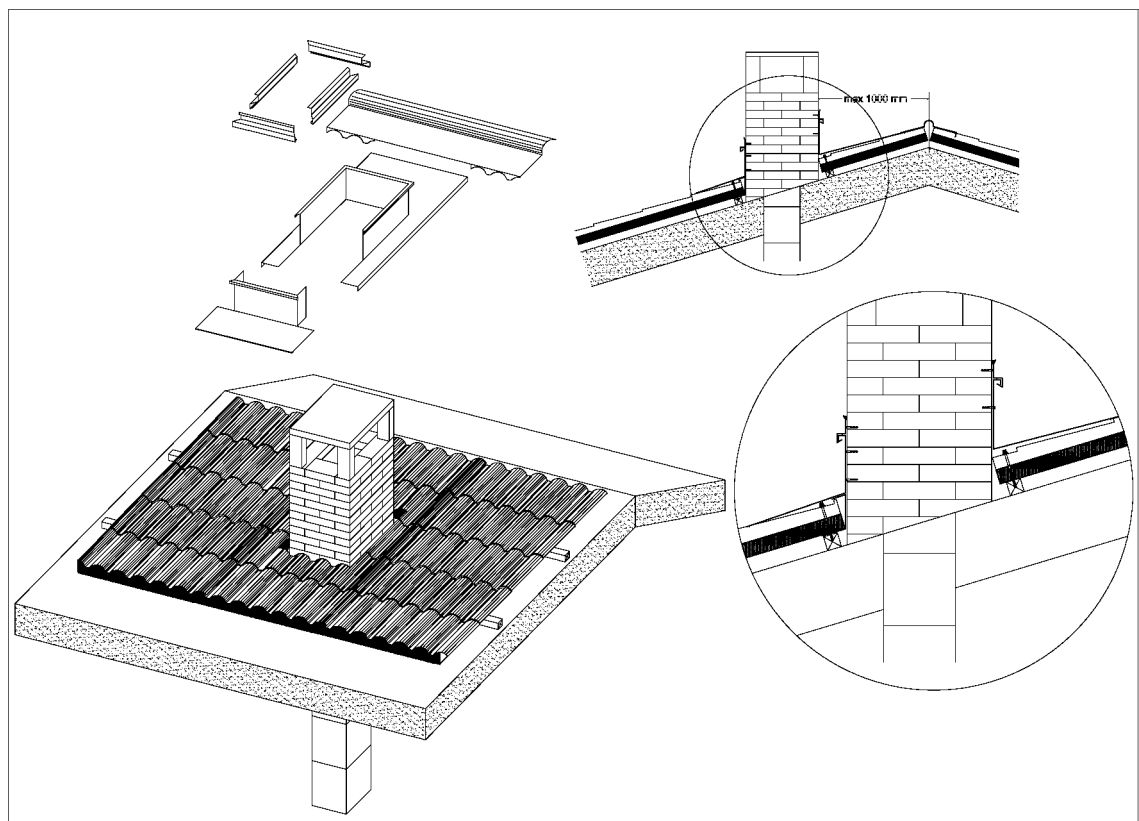


Fig. 35

## Empalme tipo 2

Es realizado con el empleo de una banda en material plástico reforzado. La banda tendrá que empalmar el panel de cubierta con la chimenea, predisponiendo un adecuado sellado y fijado con tornillos de costura tal de conseguir una eficaz retención (ver Fig. 36).

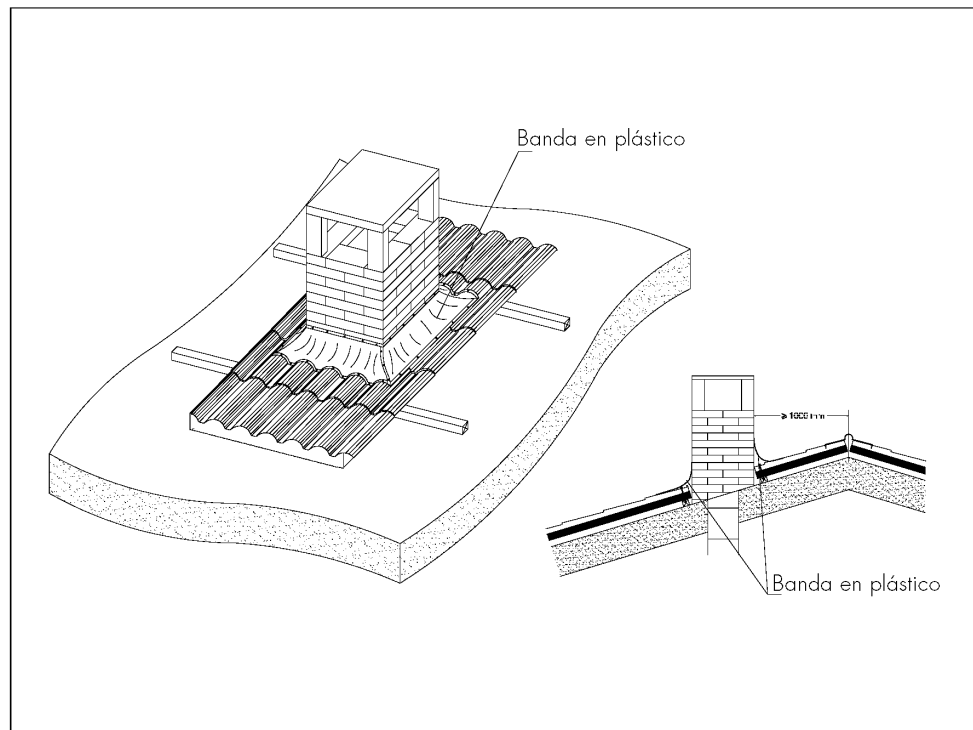


Fig. 36

### Empalme tipo 3

Es realizado con el empleo de un *kit* de latonería:

- Arandela superior con plomo
- Marco superior
- Arandela inferior
- Lámina simple **METCOPPO®**

Estos elementos de empalme son ensamblados sobre la manufactura con el auxilio de tornillos de costura y sellador (Ver Fig. 37).

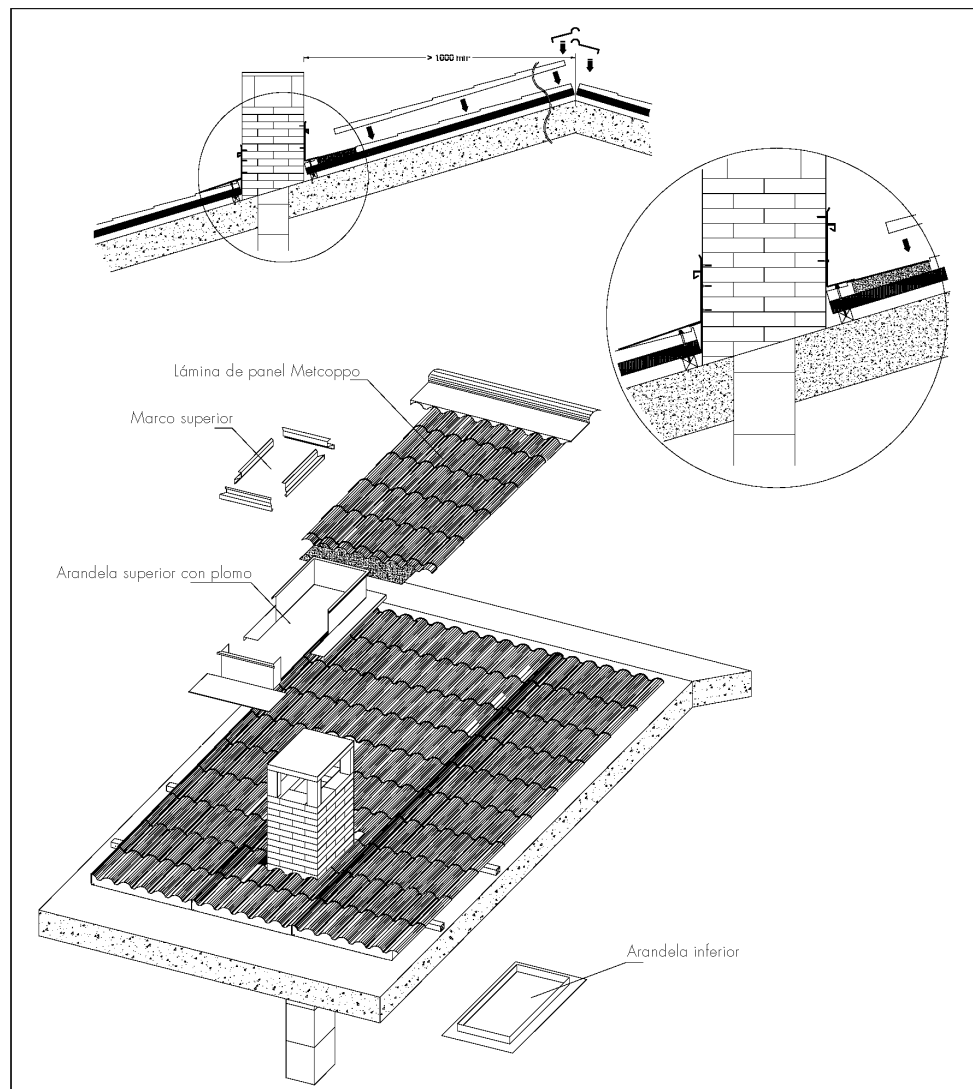
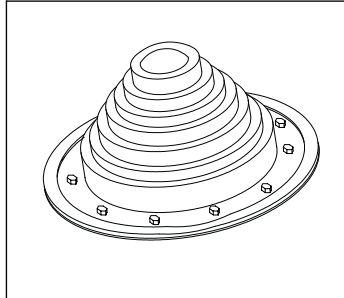


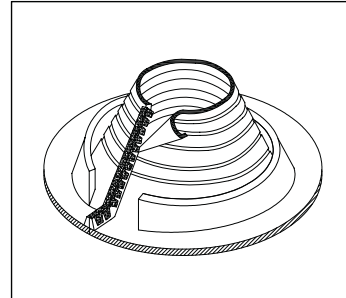
Fig. 37

#### 4.4.3 Paso de tubos y respiraderos

Es disponible un empalme de material flexible Masterflash con base redonda en dos versiones.



Tipo Fijo



Tipo Agrapado

El tipo "fijo", una vez enhebrado sobre la manufactura (antena TV y/o tubo de respiradero) es colocado sobre el panel con la ayuda de un mazo de goma para hacerlo acomodarse sobre las ondulaciones del panel **METCOPPO®**, previo un cordón de sellador en la parte inferior (ver Fig. 38).

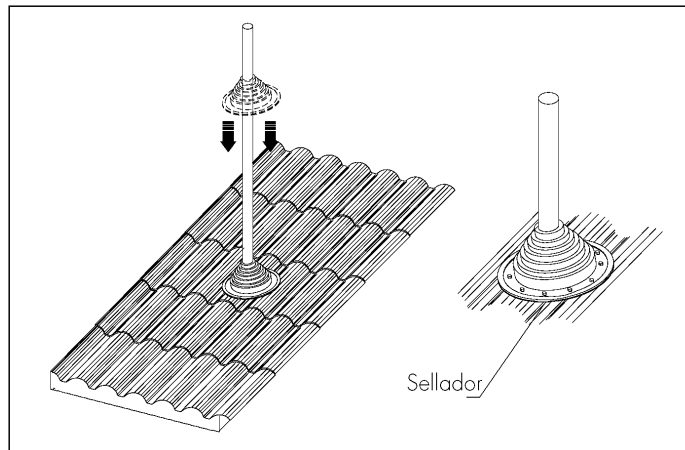


Fig. 38

Perfectamente acomodado sobre las ondulaciones del panel se procede a la fijación con tornillos de costura puestos al borde externo del Masterflash en razón de un tornillo cada 3cm (ver Fig.39).

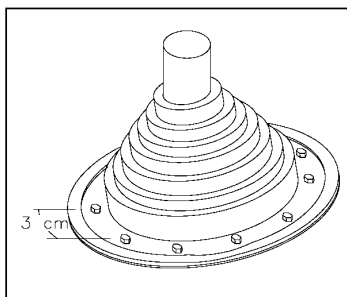


Fig. 39

El tipo grapado, una vez calzado sobre la manufactura (antena TV y/o tubo respiradero), previo un roseado de sellador en la parte inferior, es cerrado a través del gancho en dotación con la ayuda de una pinza. Completada la operación se procede a su fijado sobre el panel **METCOPPO®** con las mismas modalidades del tipo "fijo" (ver Fig. 40)

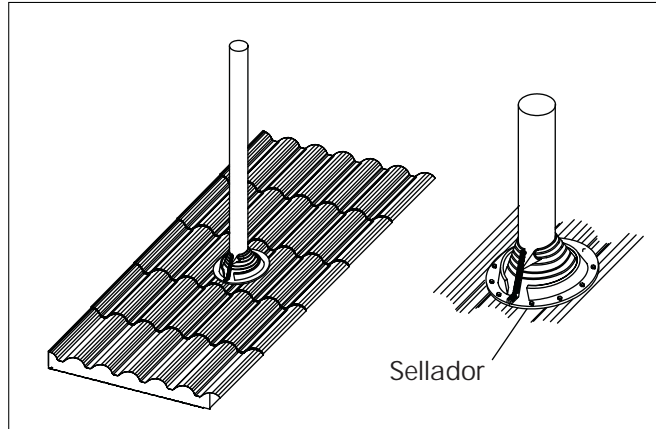


Fig. 40

Para más detalles, ver indicaciones reportadas en el capítulo "Particularidades Constructivas".

#### 4.4.4 Cumbre diagonal

Para los caballetes sobre los diagonales del techo (ver Fig. 41).  
Una vez predispuesto el material aislante entre los paneles recortados para garantizar la continuidad del aislamiento

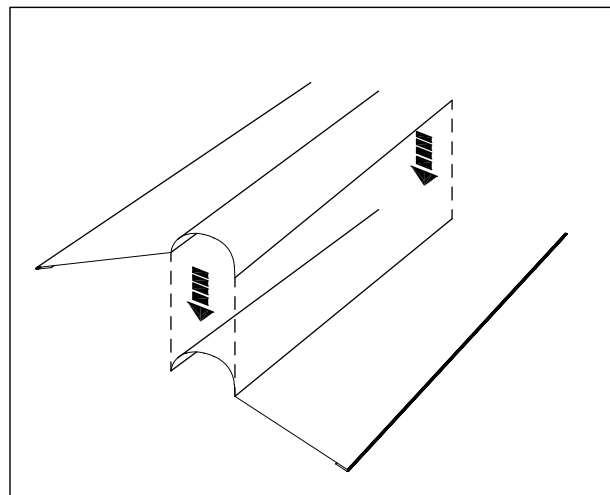


Fig. 41

Se procede a la fijación del caballete según el esquema indicado a Pág. 40.

Antes de la instalación de los caballetes anteriormente citados, se tendrá que aplicar sobre la extremidad de los paneles los closures en línea continua con adhesivos (ver Fig. 42).

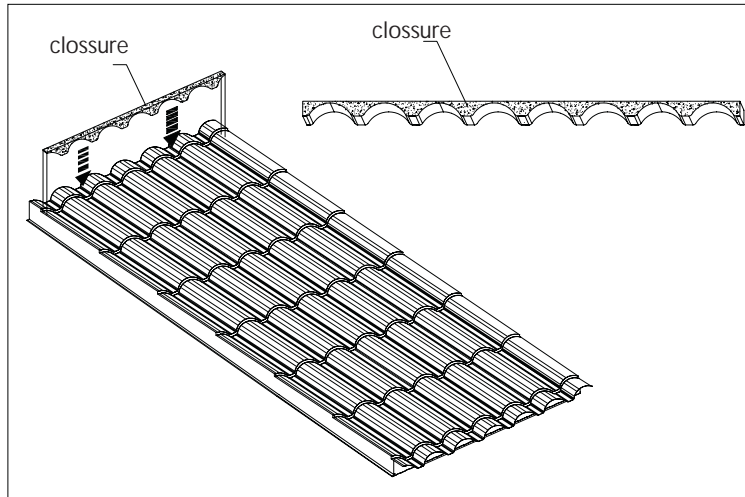


Fig. 42

Predispuestos los closures, el aislamiento y los caballetes, se puede proceder a la fijación con tornillos de costura (Fijador de Ala) (ver Fig. 43).

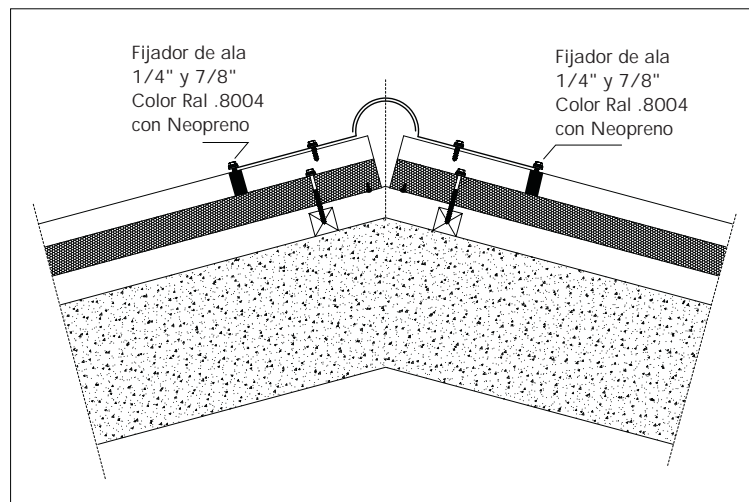


Fig. 43



#### 4.4.5 Cruce a tres vías

En el caso del cruce a tres vías de los elementos de cumbrera (ver Fig. 44) el empalme entre ellos es ejecutado en obra soldando algunos trozos de los caballetes mismos de modo tal de realizar una buena conexión:

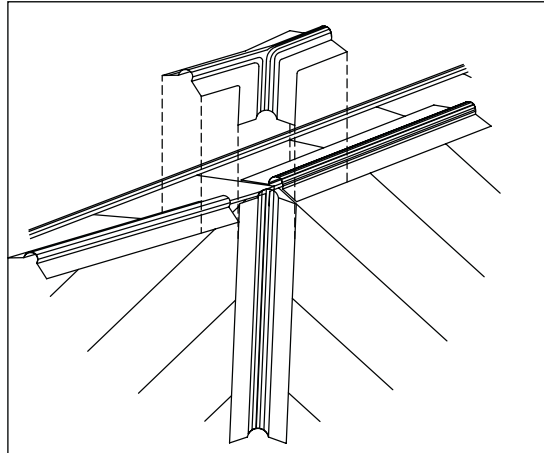


Fig. 44

#### 4.4.6 Terminal de cumbrera

Es prevista y viene fabricada en latonería preformada para adaptar en obra para el acabado terminal del caballete sobre el frente del edificio (ver Fig. 45).

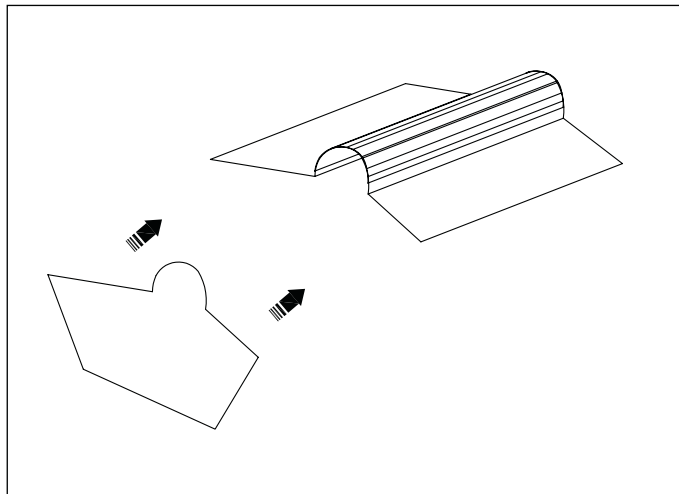


Fig. 45

Tal elemento viene fijado a las extremidades del caballete a través del empleo de remaches.

Es aconsejable el empleo de sellador antes de la operación de remachada.

#### 4.4.7 Parteaguas

Las conformaciones de los techos de vivienda civil, como se expuso en el capítulo "Campo de aplicación", se pueden presentar líneas de parteaguas.

En este caso, se abrá posicionando el perfil canalón valle en dotación, antes de la instalación de los paneles.

En la parte de abajo de la cubierta, será colocada sucesivamente una capa de aislante para garantizar la continuidad del aislamiento de la cubierta (ver Fig.46).

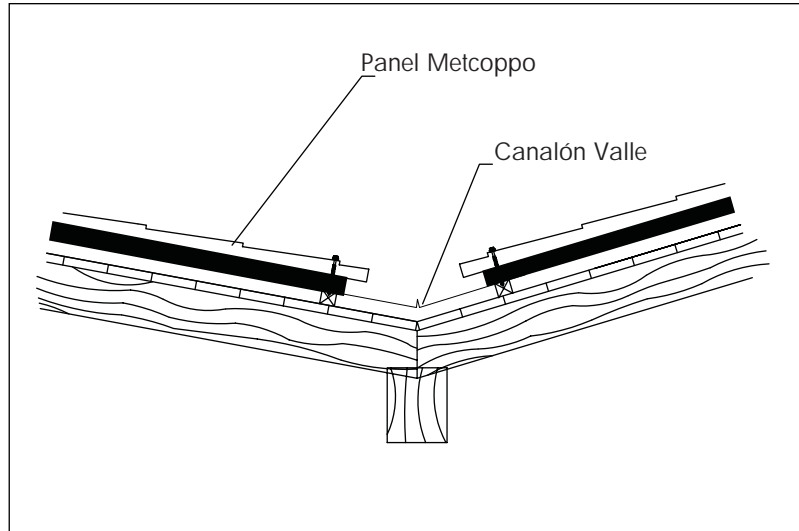


Fig. 46

## 5. CORTE DE LOS PANELES

### 5.1 En el caso que se vea la necesidad de cortar los paneles para efectuar recuadros o vanos para atravesar algún elemento proceder como sigue:

- Proteger la superficie donde se va a realizar el corte con una cinta adhesiva
- Trazar sobre la cinta con marcador la línea guía donde se va a ejecutar el corte
- Ejecutar el corte con segueta alternativa
- Limpiar la superficie de las escorias creadas en la fase de corte, porque con el tiempo pueden originar fenómenos de corrosión
- Retirar la cinta adhesiva

## 6. PARTICULARIDADES CONSTRUCTIVAS

Son presentadas a continuación en las siguientes tablas

- Metcoppo Tipo 1 (Empalme lateral)
- Metcoppo Tipo 2 (Empalme lateral)
- Metcoppo Tipo 3 (Parteaguas)
- Metcoppo Tipo 4 (Parteaguas)
- Metcoppo Tipo 5 (Empalme con pared en muro)
- Metcoppo Tipo 6 (Empalme con pared en muro)
- Metcoppo Tipo 7 (Canalón)
- Metcoppo Tipo 8 (Canalón)
- Metcoppo Tipo 9 (Pasos)
- Metcoppo Tipo 10 (Caballete)
- Metcoppo Tipo 11 (Traslape Transversal)

## 7. DESCRIPCIÓN DE ESPECIFICACIONES

### 7.1 METCOPPO®

Panel metálico aislante autoportante para cubiertas

Compuesto de:

#### Lado interno

Realizado en lámina de acero según Norma UN-EN 10147

Espesor: 0.4mm - Cal 28

Superficie: plana gofrada, tiene rigidizadores cada 5 cms. entre ejes de las hendiduras, las cuales son de 1 cm. Aproximadamente en forma de V.

**Metcolor®**, sistema estándar MT133, color Ral 9002 (arena)

#### Aislamiento térmico

Poliuretano expandido a Clase 2, según D.M. del 26/06/1984.

Espesor mediana: 1 1/2" – 2"

#### Lado externo

Realizado en lámina de acero, según Norma UN-EN 10147

Espesor: 0.6 mm – Cal 24

Superficie: Ondulada, paso ondas 166.66 mm, profundidad onda 40 mm.

Barnizado con primer epoxidico del espesor no inferior a 5 micrones y sucesivamente revestida con barnizado **Metcolor®** sistema estándares Ral 8004 (terracota), brillo 5 gloss.

Accesorios de fijación y cuanto otro haga falta para poner el retablo en obra, según las mejores técnicas constructivas.

## 8. MANTENIMIENTO Y RETIRO DE DESECHOS

### 8.1 Mantenimiento

Para una buena conservación de los paneles es necesario distinguir dos fases:

- **Primera fase:** concierne el tiempo en que los paneles van a ser montados.
- **Segunda fase:** relativa al empleo del edificio sobre el que los paneles han sido montados.

En la primera fase se tiene que poner mayor atención, para conservar la integridad de los paneles:

- Sobre la movilización en las operaciones de descargue de los camiones que debe ser ejecutada con medios idóneos y las protecciones adecuadas para evitar abolladuras o renglonaduras a los mismos.
- Sobre la manipulación en los trabajos de remoción de la película protectora y distribución a pie de obra — en esta fase siempre es aconsejable controlar las secciones de extremidad del panel para remover eventuales rebabas del material aislante desbordado de la sección a toda ventaja de una perfecta realización del empalme de acoplamiento entre los paneles.

- Durante las fases de montaje con particular atención en las operaciones de fijación, retirando inmediatamente de la superficie del panel todas las virutas ferrosas originadas por los puntos de perforación. Usar para la inserción de los tornillos, taladro con copa que sean dotados con limitador de profundidad, con tal de evitar marcaduras sobre el panel.
- Cuando en la clasificación de los paneles, se hallan sobre los mismos manchas o deformaciones (abolladuras) de difícil resolución, evitar montarlos y arrinconarlos para reutilizarlos en las partes como paneles de medidas cortas, dónde sea posible.
- Los consejos arriba mencionados si realmente son llevados a cabo, garantizan la integridad del producto y evitan las aburridas reclamaciones de obra que muy frecuentemente se traducen en gravámenes financieros desagradables.

- La segunda fase es la que representa el verdadero mantenimiento de los paneles, mantenimiento que es de competencia del cliente final para hacer que los retablos de su edificio mantengan su aspecto inicial y hagan agradable la imagen del edificio.
- Las consecuencias de un lento deterioro de las superficies externas prepintadas tienen principalmente origen con el contacto de sustancias agresivas procedentes de una atmósfera corrosiva y de emisiones gaseosas procedentes de los trabajos en el ambiente circundante. Es necesario por lo tanto, prever inspecciones periódicas a los retablos para verificar eventuales manifestaciones de corrosión; en caso positivo es necesario intervenir enseguida, aplicando ciclos protectores para frenar el proceso. El smog atmosférico, en un largo período, depositándose sobre las superficies pintadas, pueden originar una película de suciedad, y por lo tanto será necesario realizar una limpieza de los paneles con chorros de agua.
- Se deben controlar las partes selladas presentes, verificando la retención al aire y al agua, qué le causan el deterioro. Tendrán que ser controladas todas las fijaciones para verificar una buena retención. Eventuales presencias de raspaduras sobre la pintura provocadas accidentalmente, tendrán que ser protegidas a través de retoques: Limpieza y pintado.

En caso de abolladuras de gran magnitud provocadas por golpes, se tendrá que reemplazar el panel.

## 8.2 Retiro de desechos

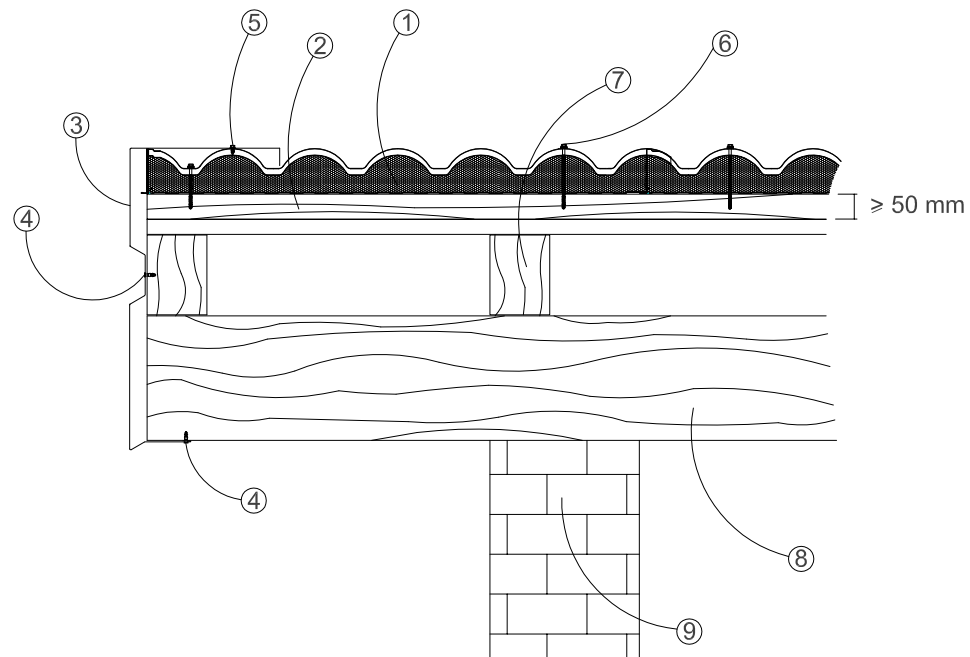
En el caso de residuos por trabajos en obra y/o no-utilización, el retiro de los desechos de los paneles tienen que ser confiados únicamente a sociedades autorizadas y realizado según las leyes vigentes del país.

## 9. INFORMACIONES SOBRE LA SEGURIDAD

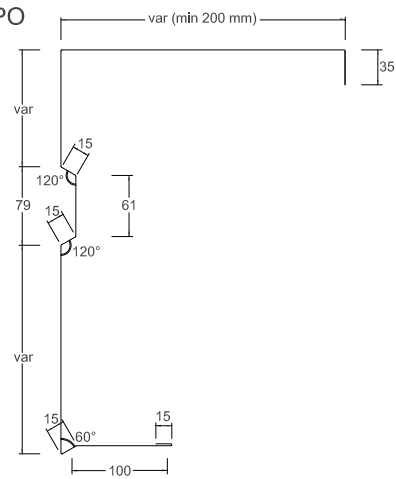
Cada cliente y/o instalador tiene que conocer todas las problemáticas relacionadas a la instalación de estas manufacturas, predisponiendo un **Plan de Seguridad**, para evitar situaciones de peligro.

**SE LLAMA LA ATENCIÓN POR TANTO A UN RIGUROSO RESPETO DE LAS NORMAS INHERENTES A LA SEGURIDAD EN LOS LUGARES DE TRABAJO, SOBRE LAS OBRAS ESTÁ LA SEGURIDAD DE LAS INSTALACIONES.**

**Nº 11 DETALLES**  
(adjuntos al presente manual)



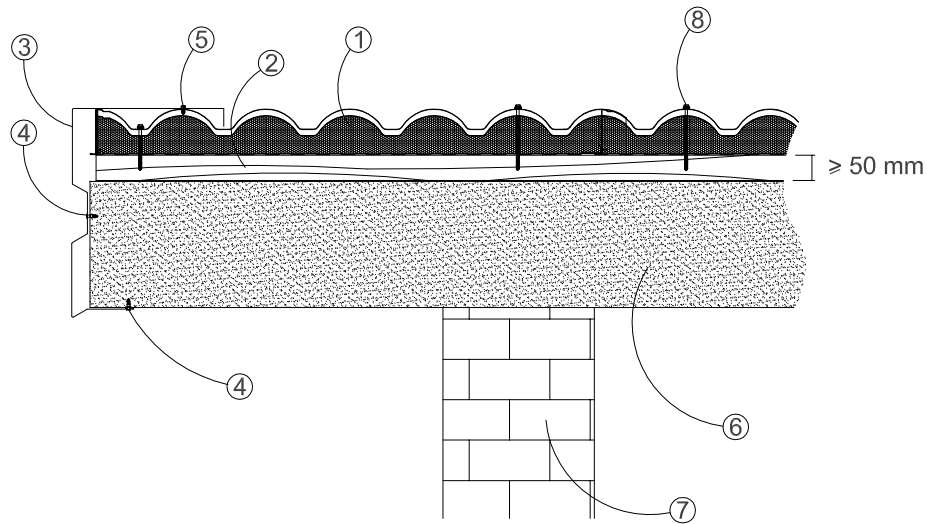
① PANEL METCOPPO	④ FIJACIÓN
② LISTÓN EN MADERA / PERFIL TUBULAR EN ACERO	⑤ FIJADOR DE ALA DE 1/4" X 7/8" COLOR RAL. 8004 CON NEOPRENO
③ PERFIL LONGITUDINAL METCOPPO	⑥ TORNILLO AUTOROSCANTE 1/4 X 5 " CON CABEZA HEXAGONAL COLOR RAL. 8004 CON NEOPRENO Y ARANDELA ESPECIAL
	⑦ VIGUETA
	⑧ VIGA
	⑨ MURO



M	D	
D	C	
D	B	
D	A	
		ESCALA
		FECHA 09-04-2004
		FIRMA METECNO
		CONTR. S. TECNICO

**METCOPPO  
TIPO 1**

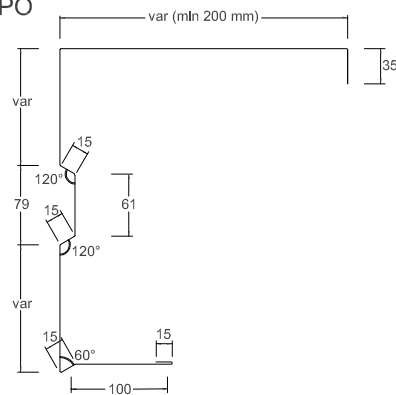




① PANEL METCOPPO

② LISTÓN EN MADERA / PERFIL TUBULAR EN ACERO

③ PERFIL LONGITUDINAL METCOPPO



④ PERNO DE EXPANSIÓN

⑤ FIJADOR DE ALA DE 1/4" X 7/8" COLOR RAL. 8004 CON NEOPRENO

⑥ PLACA DE CONCRETO

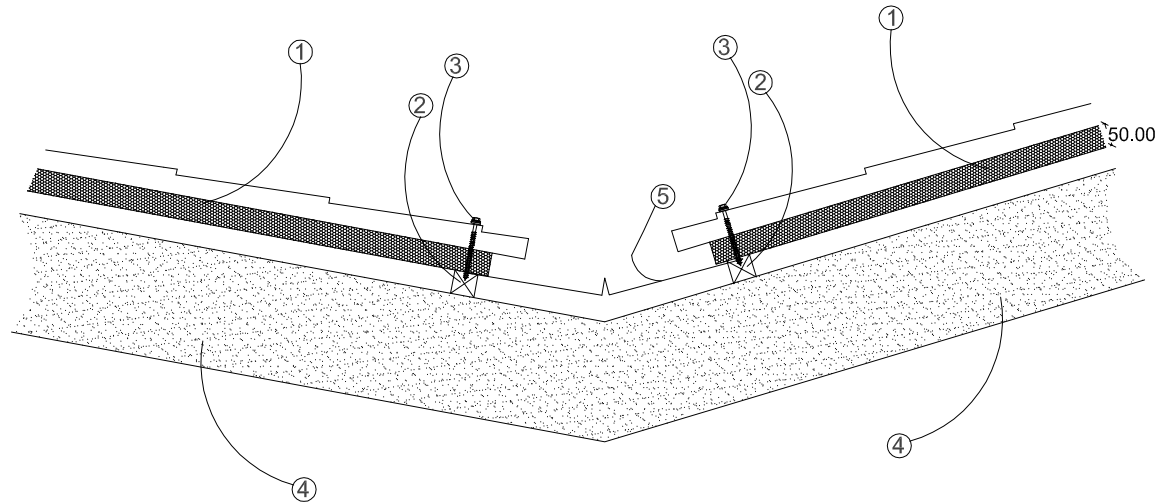
⑦ MURO

⑧ TORNILLO AUTOROSCANTE 1/4 X 5" CON CABEZA HEXAGONAL COLOR RAL. 8004 CON NEOPRENO Y ARANDELA ESPECIAL

M D D	D	
	C	
	B	
	A	
		ESCALA
		FECHA 09-04-2004
		FIRMA METECNO
		CONTROL S. TECNICO

**METCOPPO  
TIPO 2**





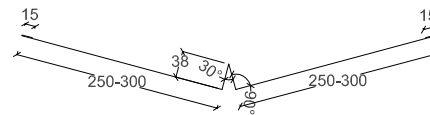
① PANEL METCOPPO

② LISTÓN EN MADERA / PERFIL TUBULAR EN ACERO

③ TORNILLO AUTOROSCANTE 1/4 X 5 " CON CABEZA HEXAGONAL COLOR RAL. 8004 CON NEOPRENO Y ARANDELA ESPECIAL

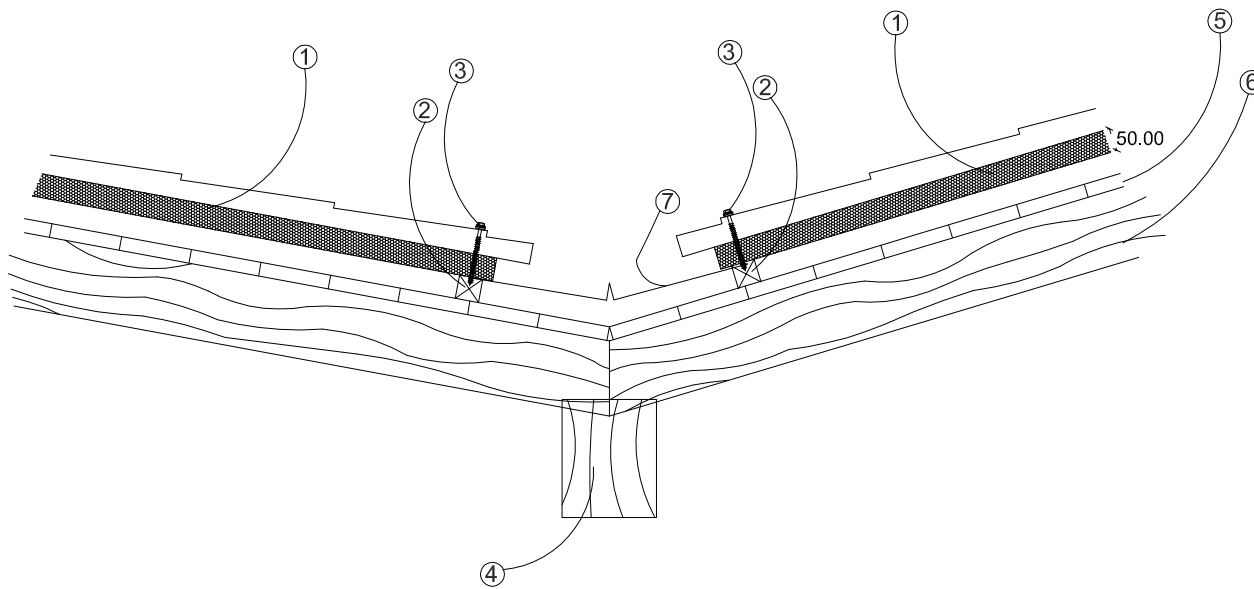
④ PLACA DE CONCRETO

⑤ CANALON VALLE



M	D		ESCALA	METCOPPO TIPO 3
O	C			
B				
A				
			FECHA	09-04-2004
			FIRMA	METECNO
			CONTROL	S. TECNICO
<p>Toda forma de reproducción del presente diseño esta prohibida por la ley. Metecno S.A. de C.V. propiedad privada.</p>				





① PANEL METCOPPO

② LISTÓN EN MADERA / PERFIL TUBULAR EN ACERO

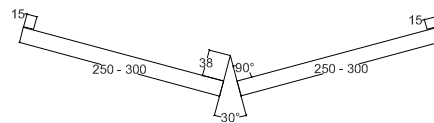
③ TORNILLO AUTOROSCANTE 1/4 X 5 " CON CABEZA HEXAGONAL COLOR RAL. 8004 CON NEOPRENO Y ARANDELA ESPECIAL

④ VIGA

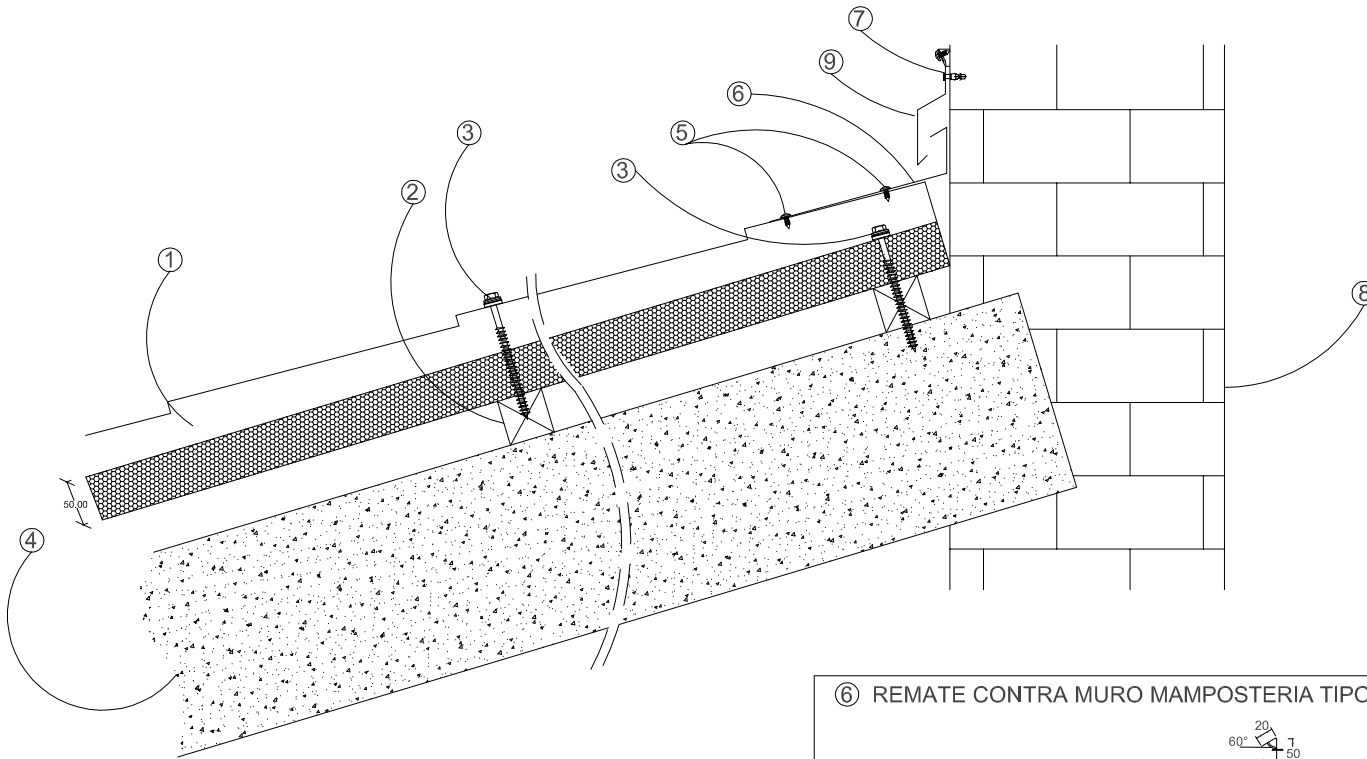
⑤ TABLAS DE BASE

⑥ VIGUETA

⑦ CANALON VALLE



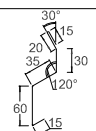
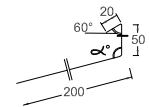
M	D		<b>METCOPPO TIPO 4</b>
C			
B			
A			
		ESCALA	
		FECHA	09-04-2004
		FIRMA	METECNO
		CONTROL	S. TECNICO



①	PANEL METCOPPO
②	LISTÓN EN MADERA / TUBULAR EN ACERO
③	TORNILLO AUTOROSCANTE 1/4" X 5" CON CABEZA HEXAGONAL COLOR RAL. 8004 CON NEOPRENO Y ARANDELA ESPECIAL
④	PLACA DE CONCRETO
⑤	TORNILLO AUTOROSCANTE DE NO. 8 X 1 1/2"

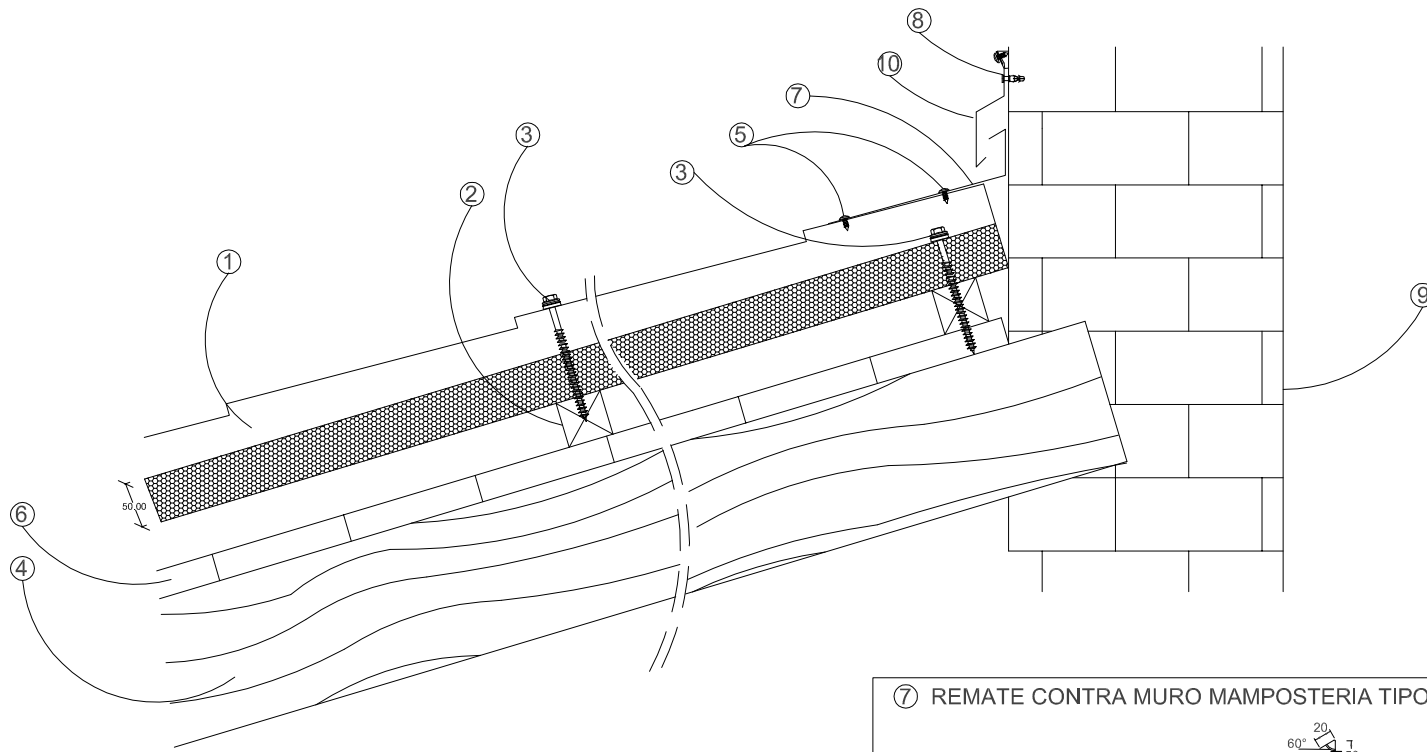
⑥	REMATE CONTRA MURO MAMPOSTERIA TIPO 2
⑦	PERNO DE EXPANSIÓN
⑧	MURO
⑨	REMATE CONTRA MURO DE MAMPOSTERIA TIPO 1

DES = 180mm



M	D	
□	C	
□	B	
D	A	
		ESCALA
		FECHA 09-04-2004
		FIRMA METECNO
		CONTROL S. TECNICO

**METCOPPO  
TIPO 5**



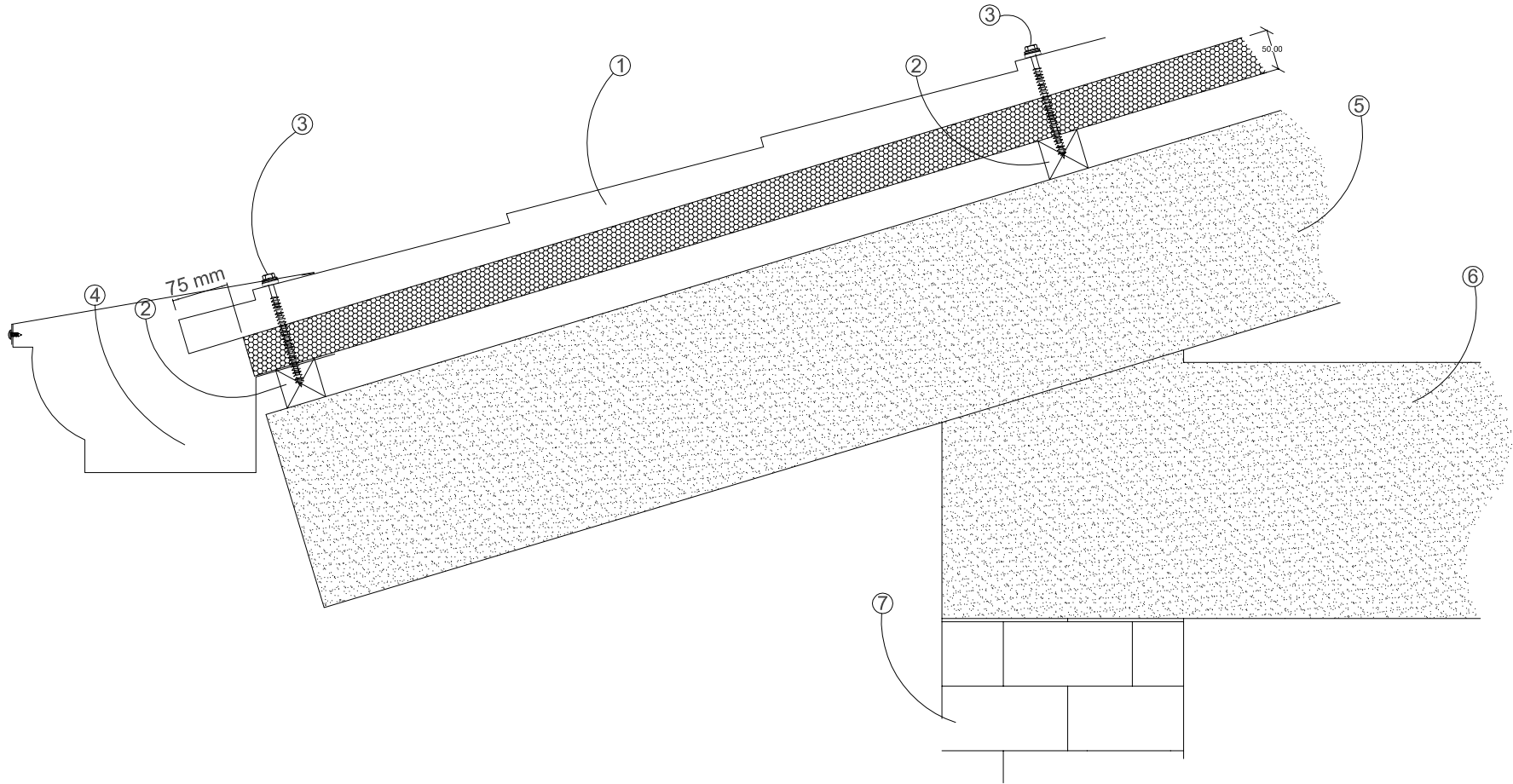
①	PANEL METCOPPO
②	LISTÓN EN MADERA / PERFIL TUBULAR EN ACERO
③	TORNILLO AUTOROSCANTE 1/4" X 5" CON CABEZA HEXAGONAL COLOR RAL. 8004 CON NEOPRENO Y ARANDELA ESPECIAL
④	VIGA DE MADERA
⑤	TORNILLO AUTOROSCANTE DE NO. 8 X 1 1/2"
⑥	TABLAS DE BASE

⑦	REMATE CONTRA MURO MAMPOSTERIA TIPO 2	
⑧	PERNO DE EXPANSIÓN	
⑨	MURO	
⑩	REMATE CONTRA MURO DE MAMPOSTERIA TIPO 1	
		DES = 180mm

M	D	
C		
B		
A		
		ESCALA
		FECHA 09-04-2004
		FIRMA METECNO
		CONTROL S. TECNICO

**METCOPPO  
TIPO 6**



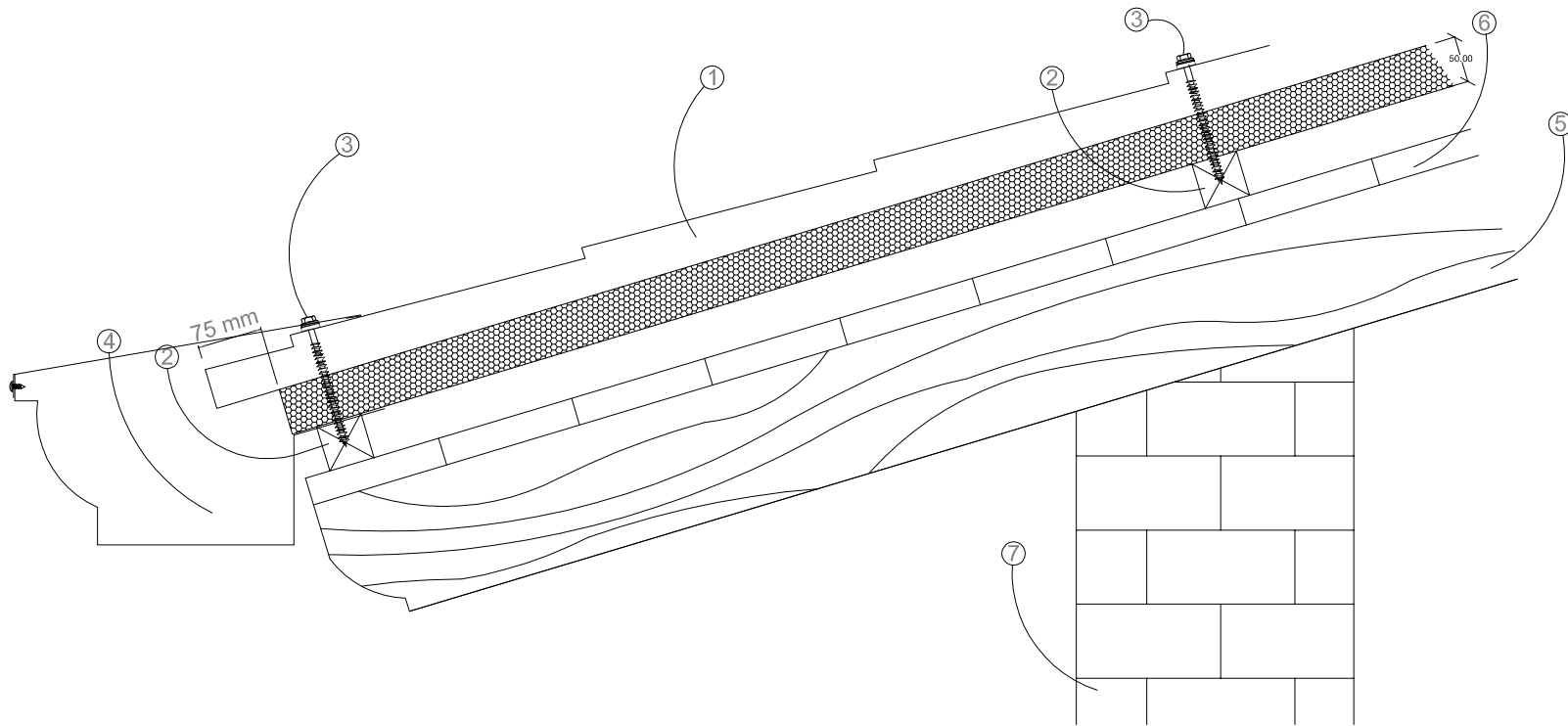


① PANEL METCOPPO	⑥ ULTIMA PLACA DE CONCRETO
② LISTÓN DE MADERA / PERFIL TUBULAR EN ACERO	⑦ MURO
③ TORNILLO AUTOROSCANTE 1/4" X 5" CON CABEZA HEXAGONAL COLOR RAL. 8004 CON NEOPRENO Y ARANDELA ESPECIAL	
④ CANALÓN	
⑤ PLACA DE CONCRETO	

M D D A	D	
	C	
	B	
	A	
		ESCALA
		FECHA 09-04-2004
		FIRMA METECNO
		CONTROL S. TECNICO

**METCOPPO  
TIPO 7**

Toda forma de reproducción del presente diseño esta prohibida por la ley. Metecno S.A. de C.V. propiedad privada.

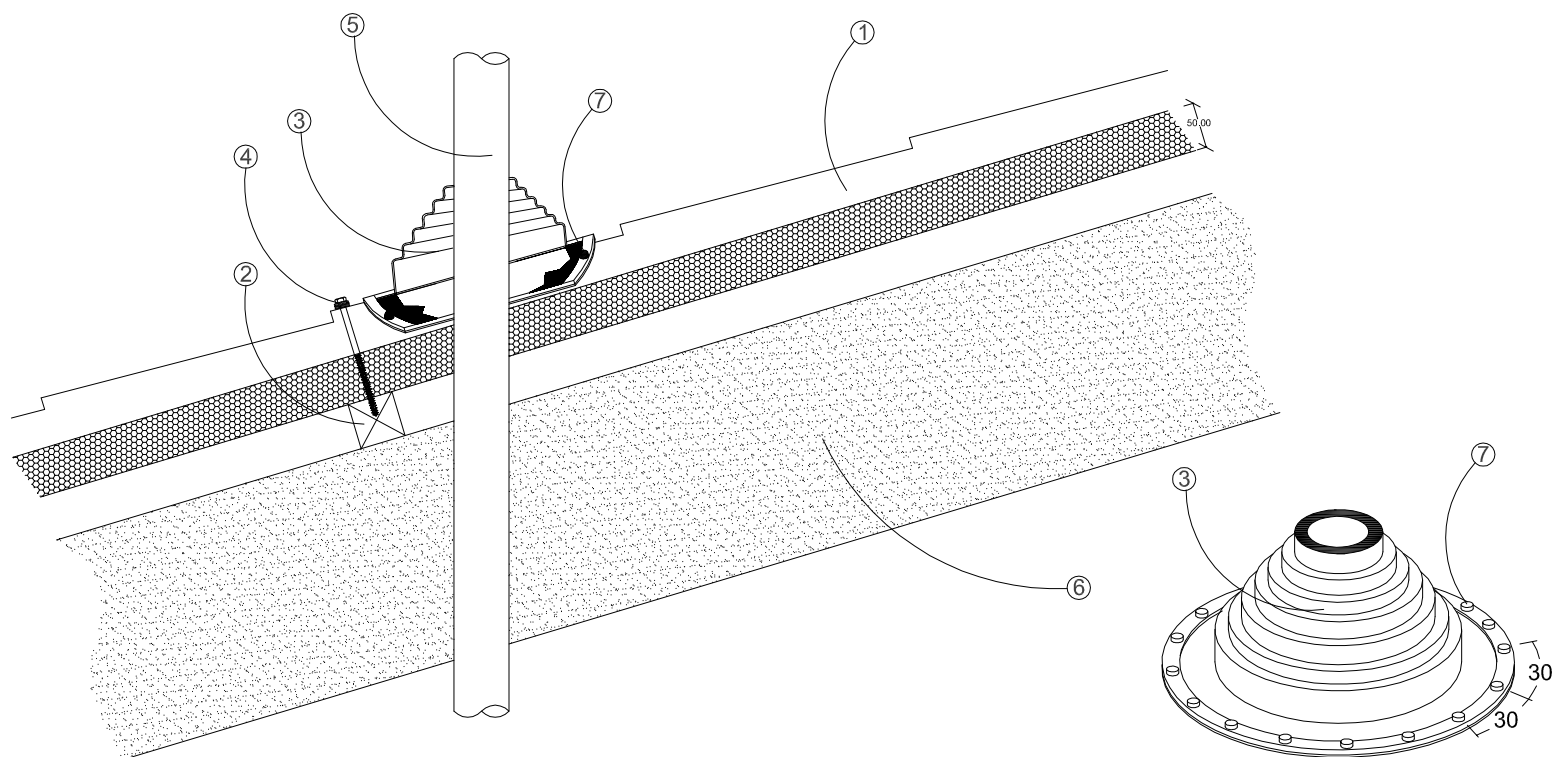


① PANEL METCOPPO	⑥ TABIQUE DE TABLA
② LISTÓN DE MADERA / PERFIL TUBULAR EN ACERO	⑦ MURO
③ TORNILLO AUTOROSCANTE 1/4" X 5" CON CABEZA HEXAGONAL COLOR RAL. 8004 CON NEOPRENO Y ARANDELA ESPECIAL	
④ CANALÓN	
⑤ VIGA DE MADERA	

M D D	D	
	C	
	B	
	A	
ESCALA		
FECHA		09-04-2004
FIRMA		METECNO
CONTROL		S. TECNICO

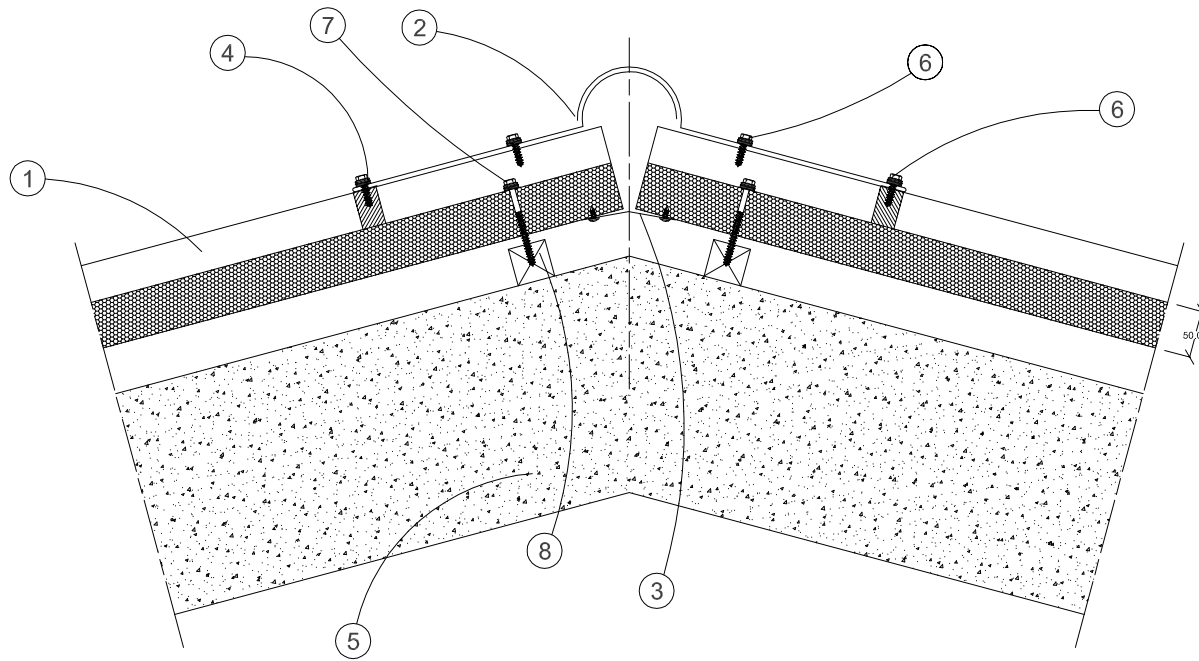
**METCOPPO  
TIPO 8**

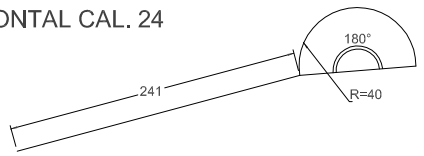
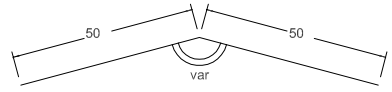





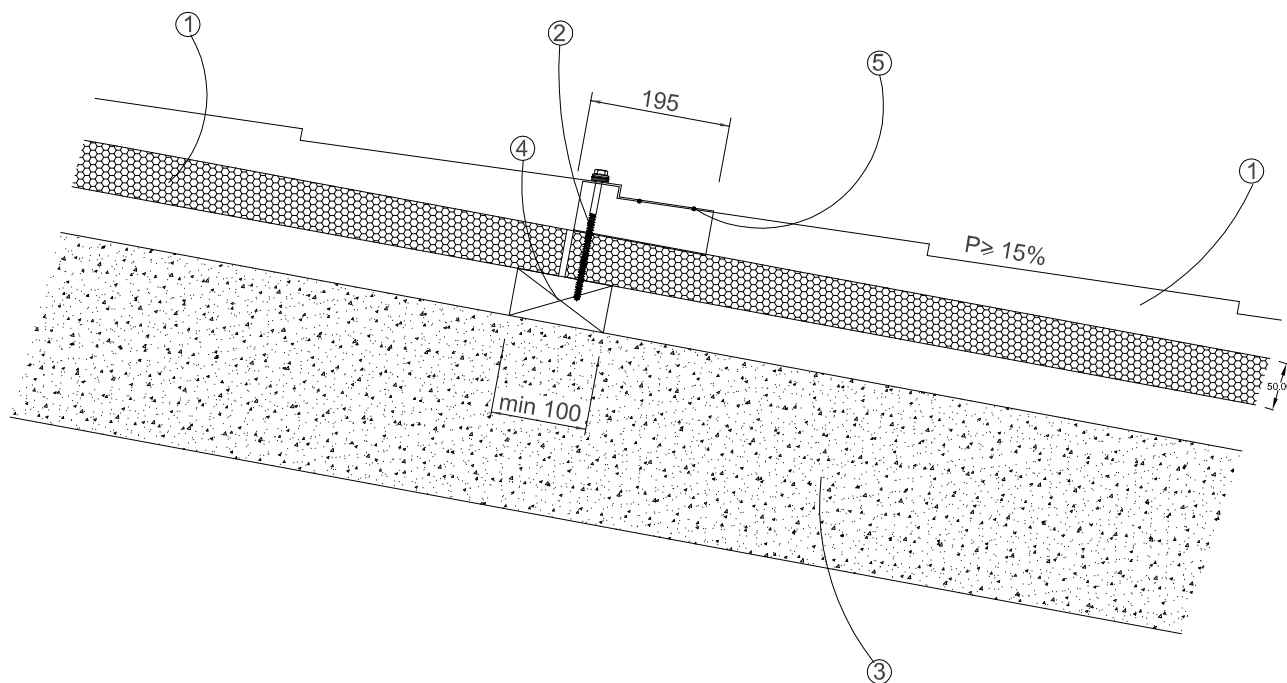
① PANEL METCOPPO	⑤ TUBERIA (ANTENA TV-RESPIRADERO/ SERVICIOS)
② LISTÓN DE MADERA / PERFIL TUBULAR EN ACERO	⑥ PLACA DE CONCRETO
③ MASTER FLASH	⑦ FIJACIÓN INOXIDABLE Ø 4,8 x 16/REMACHE INOX. - A CADA 30 mm
④ TORNILLO AUTOROSCANTE 1/4" X 5" CON CABEZA HEXAGONAL COLOR RAL. 8004 CON NEOPRENO Y ARANDELA ESPECIAL	

M D D	D	<b>METCOPPO</b> <b>TIPO 9</b>
	C	
	B	
	A	
		ESCALA FECHA 09-04-2004 FIRMA METECNO CONTRA S. TECNICO
Toda forma de reproducción del presente diseño esta prohibida por la ley. Metecno S. A. de C. V. propiedad privada		



<p>① PANEL METCOPPO</p>	<p>⑤ PLACA DE CONCRETO</p>
<p>② CABALLETE HORIZONTAL CAL. 24</p>  <p>DES: 406mm cada pieza, se necesitan 2 piezas.</p>	<p>⑥ FIJADOR DE ALA DE 1/4" X 7/8" COLOR RAL. 8004 CON NEOPRENO</p> <p>⑦ TORNILLO AUTOROSCANTE 1/4" X 5" CON CABEZA HEXAGONAL COLOR RAL. 8004 CON NEOPRENO Y ARANDELA ESPECIAL</p> <p>⑧ LISTÓN DE MADERA / PERFIL TUBULAR EN ACERO</p>
<p>③ SUB CUMBRERA</p>  <p>DES: 101mm</p>	
<p>④ CLOSURE PARA METCOPPO</p>	

<table border="1"> <tr><td>M</td><td>D</td><td></td></tr> <tr><td>D</td><td>C</td><td></td></tr> <tr><td>D</td><td>B</td><td></td></tr> <tr><td></td><td>A</td><td></td></tr> </table>	M	D		D	C		D	B			A		<p><b>METCOPPO</b> <b>TIPO 10</b></p>
M	D												
D	C												
D	B												
	A												
	<p>ESCALA</p> <p>FECHA 09-04-2004</p> <p>FIRMA METECNO</p> <p>CONTROL S. TECNICO</p>												
<p>Toda forma de reproducción del presente diseño esta prohibida por la ley. Metecno S. A. de C. V. propiedad privada</p>													



① PANEL METCOPPO	④ LISTÓN DE MADERA / PERFIL TUBULAR DE ACERO
② TORNILLO AUTOROSCANTE 1/4" X 5" CON CABEZA HEXAGONAL COLOR RAL. 8004 CON NEOPRENO Y ARANDELA ESPECIAL	⑤ SELLADOR
③ PLACA DE CONCRETO	

M D D	D	
	C	
	B	
	A	
		ESCALA
		FECHA 09-04-2004
		FIRMA METECNO
		CENTRO S. TECNICO

**METCOPPO  
TIPO 11**