



DESCRIPCIÓN

Puerta seccional con apertura de un tramo recto y otro doble horizontal. Este sistema de apertura es denominado a nivel internacional como Low Headroom.

Se caracteriza por su bajo dintel y la ubicación de su resorte en la parte final de la sección horizontal de las guías (Rear Mount Torsion).

Esta tipología requiere una altura libre, por encima del vano de la puerta (Dintel=h) entre 200 mm y 364 mm.

Compuesta por secciones de Panel tipo sándwich, inyectado en línea continua con Poliuretano (PUR) expandido de alta densidad (38 Kg/m³), cara externa y cara interna en lámina de acero galvanizado prepintado.

El sistema incluye: sus guías, resortes, bisagras y accesorios.

USOS

- Puertas para todo tipo de construcción.

CARACTERÍSTICAS

- Sistema de apertura con cierre manual o automatizado.
- Aporta a su proyecto aislamiento térmico y acústico.
- Cuenta con empaque de hule en todo su perímetro, que permite una optima hermeticidad.
- Compatible con diferentes sistemas de acabados.
- Excelente presentación.
- Liviano.



ESPECIFICACIONES

- Factor de conductividad térmica

	K	R
Espesor	Btu/ft ² h°F	ft ² h°F/Btu
40 mm	0.09	11.34

- Las dimensiones máximas y mínimas para este tipo de puertas son:

	Ancho (m)	Alto (m)
mínimo	1.80	1.80
máximo	7.00	5.49

*Para otras dimensiones consulte a su asesor.

- Con las medidas dentro de estos rangos, se deben verificar la relación entre el ancho y el alto, para confirmar previamente su factibilidad.
- Ancho útil del panel 0.50 m

VENTAJAS

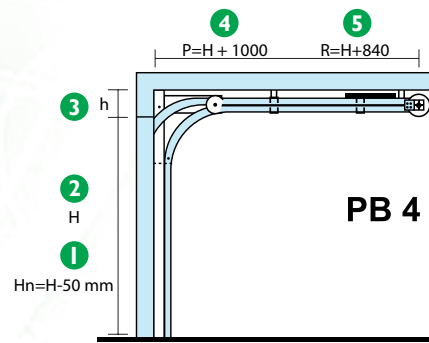
- Bajo ruido en apertura y cierre.
- Seguras.
- Sistema de bloqueo de la puerta, en caso de rotura del cable/guaya, para puertas mayores de 150 kg de peso.
- Sistema anti-rotura del resorte, para puertas de peso menores de 150 kg de peso.
- Sistema de bloqueo de la puerta y anti-rotura del resorte, para puertas mayores de 250 kg de peso.
- Cuentan con sensores de seguridad para cierre, en el caso de puertas automatizadas.
- Rápida instalación.
- Opción de incluir ventanas ovaladas.
- Montaje de guías con ángulo continuo.
- Sistema de paragolpes.

OBSERVACIONES

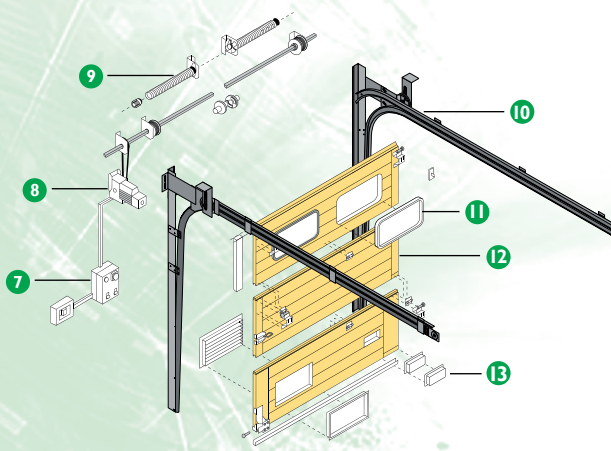
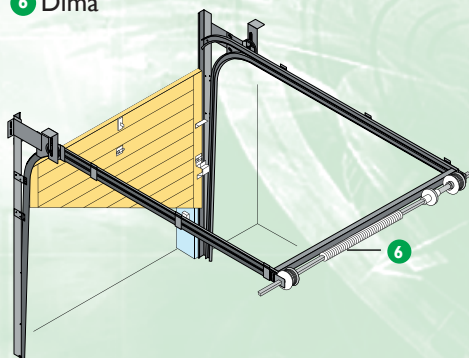
- Contar con un espacio a la derecha o a la izquierda, según el sistema de apertura:
 - Manual 120 mm.
 - Automatizado 350 mm.
- Para la instalación se requiere de un elemento rígido, tanto para las guías, como para el resorte.
- El espacio del dintel y de la profundidad deben estar totalmente libres de obstáculos.
- Las ventanas deben estar separadas mas de 30 cm tanto del borde de la puerta como entre ellas.

GRÁFICO PB4

- Hn= Altura neta o libre de la puerta Hn=H-50mm
- H= Altura de la puerta
- h= Dintel entre 200 y 364mm
- P= Profundidad requerida P=H+1000
- R= Ubicación resorte R=H+840



6 Dima



- Tablero para control de apertura y cierre (Para la opción de puerta con motor)
- Motor (opcional)
- Resortes
- Guías
- Ventanas
- Panel que conforma la puerta
- Manija

Metecno Colombia S.A. presenta esta ficha como una guía y no se responsabiliza del uso que se le dé. Se reserva el derecho de modificar la información sin previo aviso.

ARGENTINA
 agonzalez@metecno.cl
 www.metecnoargentina.com
 Tel: (56-9) 982 239 67

CHILE
 info@metecno.cl
 www.metecno.cl
 600 420 0000

COLOMBIA
 ventas@metecnocolombia.com
 www.metecnocolombia.com
 018000 524 000

MÉXICO
 ventas@metecnomexico.com
 www.metecnomexico.com
 800 715 66 44

PERÚ
 info@metecno Peru.com
 www.metecno Peru.com
 (511) 421 38 93

PARAGUAY
 agonzalez@metecno.cl
 www.metecnoparaguay.com
 Tel: (56-9) 982 239 67

URUGUAY
 agonzalez@metecno.cl
 www.metecno Uruguay.com
 Tel: (56-9) 982 239 67

www.metecnocolombia.com

