



DESCRIPCIÓN

Puerta seccional con apertura de tres tramos: uno recto, uno angulado y el último horizontal. Este sistema de apertura es denominado a nivel internacional como High Lift.

Esta tipología requiere una altura libre, por encima del vano de la puerta (Dintel= h) entre 630 mm y 4510 mm y debe ser menor a la altura de la puerta -250 mm.

Compuesta por secciones de Panel tipo sándwich, inyectado en línea continua con Poliuretano (PUR) expandido de alta densidad (38 Kg/m³), cara externa y cara interna en lámina de acero galvanizado prepintado.

El sistema incluye: sus guías, resortes, bisagras y accesorios.

USOS

- Puertas para todo tipo de construcción.

CARACTERÍSTICAS

- Sistema de apertura con cierre manual o automatizado.
- Aporta a su proyecto aislamiento térmico y acústico en un solo producto.
- Cuenta con empaque de hule en todo su perímetro que permite una optima hermeticidad.
- Compatible con diferentes sistemas de acabados.
- Excelente presentación
- Liviano.



ESPECIFICACIONES

- Factor de conductividad térmica.

	K	R
Espesor	Btu/ft ² h°F	ft ² h°F/Btu
40 mm	0.09	11.34

- Las dimensiones máximas y mínimas para este tipo de puertas son: (otras dimensiones por favor contactarnos.)

	Ancho (m)	Alto (m)
mínimo	1.80	1.80
máximo	7.30	6.09

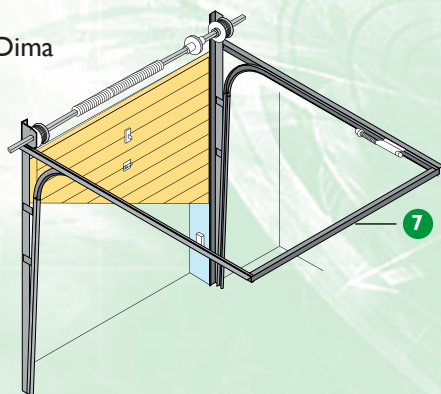
*Para otras dimensiones consulte a su asesor.

- Con las medidas dentro de estos rangos, se deben verificar la relación entre el ancho y el alto, para confirmar previamente su factibilidad.
- Ancho útil del panel 0,50 m

VENTAJAS

- Bajo ruido en apertura y cierre.
- Seguras.
- Sistema de bloqueo de la puerta, en caso de rotura del cable/guaya, para puertas mayores de 150 kg de peso.
- Sistema anti-rotura del resorte, para puertas de peso menores de 150 kg de peso.
- Sistema de bloqueo de la puerta y anti-rotura del resorte, para puertas mayores de 250 kg de peso.
- Cuentan con sensores de seguridad para cierre, en el caso de puertas automatizadas.
- Rápida instalación.
- Opción de incluir ventanas ovaladas.
- Montaje de guías con ángulo continuo.
- Sistema de paragolpes.

7 Dima

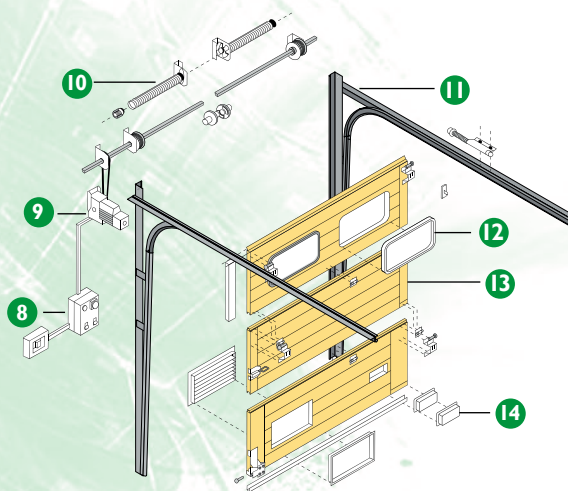
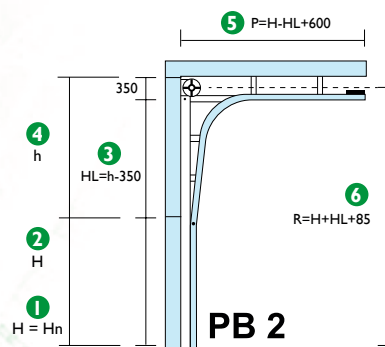


OBSERVACIONES

- Contar con un espacio a la derecha o a la izquierda, según el sistema de apertura:
 - Manual 120 mm.
 - Automatizado 350 mm.
- Para la instalación se requiere de un elemento rígido, tanto para las guías, como para el resorte.
- El espacio del dintel y de la profundidad deben estar totalmente libres de obstáculos.
- Las ventanas deben estar separadas mas de 30 cm tanto del borde de la puerta como entre ellas.

GRÁFICO PB2

- Hn= Altura neta o libre de la puerta H=Hn
- H= Altura de la puerta
- HL= High Lift HL=h-350
- h= Dintel entre 630 y 4510mm
- P= Profundidad requerida P=H+HL+600
- R=Ubicación resorte HL+85



- Tablero para control de apertura y cierre (Para la opción de puerta con motor)
- Motor (opcional)
- Resortes
- Guías
- Ventanas
- Panel que conforma la puerta
- Manija

Metecno Colombia S.A. presenta esta ficha como una guía y no se responsabiliza del uso que se le dé. Se reserva el derecho de modificar la información sin previo aviso.

ARGENTINA
agonzalez@metecno.cl
www.metecnoargentina.com
Tel: (56-9) 982 239 67

CHILE
info@metecno.cl
www.metecno.cl
600 420 0000

COLOMBIA
ventas@metecnocolombia.com
www.metecnocolombia.com
018000 524 000

MÉXICO
ventas@metecnomexico.com
www.metecnomexico.com
800 715 66 44

PERÚ
info@metecnooperu.com
www.metecnooperu.com
(511) 421 38 93

PARAGUAY
agonzalez@metecno.cl
www.metecnoparaguay.com
Tel: (56-9) 982 239 67

URUGUAY
agonzalez@metecno.cl
www.metecnouruguay.com
Tel: (56-9) 982 239 67

www.metecnocolombia.com

